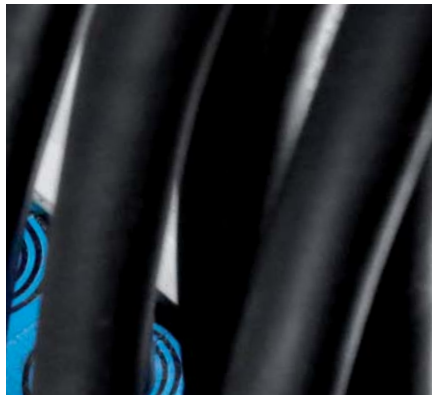
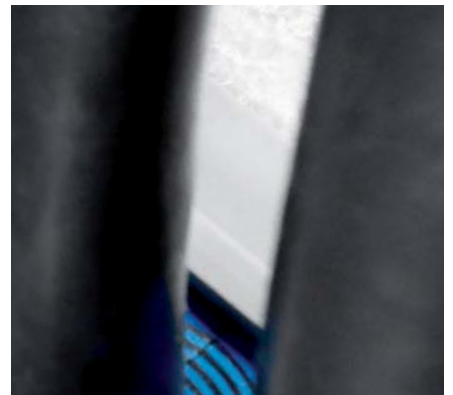


# PRODUCT CATALOGUE

SEALING SOLUTIONS FOR CABLE AND PIPE PENETRATIONS



**EN** Product catalogue  
**FI** Tuoteluettelo  
**RU** Каталог продукции  
**SE** Produktkatalog  
**IT** Catalogo prodotti





# Roxtec product catalogues

**EN** This catalogue contains our range of standard products, except for our standard Ex and EMC solutions. There are two other Roxtec catalogues available, one presenting our Ex certified products and another highlighting our EMC solutions for electromagnetic interference and electrical safety. If you need help finding a cable or pipe sealing solution that fits into your design or structure, please contact your local Roxtec supplier or send an email to [info@roxtec.com](mailto:info@roxtec.com) for guidance.

**SE** Denna katalog innehåller vårt sortiment av standardprodukter, förutom våra standardlösningar för Ex och EMC. Det finns ytterligare två Roxtec-kataloger, en som rymmer våra Ex-certifierade produkter och en annan som presenterar våra EMC-lösningar för elektromagnetisk störning och elsäkerhet. Om du behöver hjälp med att hitta en kabel- eller rörgenomföring som passar din konstruktion eller struktur är du välkommen att kontakta din lokala Roxtecleverantör eller skicka ett e-postmeddelande till [info@roxtec.com](mailto:info@roxtec.com) för rådgivning.

**FI** Tämä tuoteluettelo sisältää vakiotuotevalikoimamme, lukuun ottamatta Ex- ja EMC-standardiratkaisuja. Saatavana on kaksi muuta Roxtec-tuoteluetteloa, joista toisessa esitellään Ex-sertifioidut tuotteet ja toisessa EMC-ratkaisut sähkömagneettista yhteensopivuutta ja sähköturvallisuutta varten. Jos tarvitset apua valitessasi oikeanlaista kaapelitai putkitiivistysratkaisua, ota yhteyttä paikalliseen Roxtec-jälleenmyyjään tai lähetä sähköpostia osoitteeseen [info@roxtec.com](mailto:info@roxtec.com).

**IT** Il presente catalogo contiene la nostra gamma di prodotti standard, ad eccezione delle nostre soluzioni Ex ed EMC. Sono disponibili due ulteriori cataloghi Roxtec: uno relativo ai nostri prodotti certificati Ex ed uno dedicato alle nostre soluzioni EMC per l'interferenza elettromagnetica e la sicurezza elettrica. Se avete bisogno di assistenza nella ricerca di una soluzione per la sigillatura di cavi o tubi che si adatti alla vostra struttura o al vostro progetto, contattate il vostro fornitore Roxtec locale oppure inviate una email a [info@roxtec.com](mailto:info@roxtec.com) per assistenza.

**RU** В данном каталоге содержится ассортимент стандартных решений Roxtec по уплотнению кабелей и труб. Существует два дополнительных каталога – один из них посвящен сертифицированной продукции во взрывозащищенном исполнении (Ex), а другой – продукции для защиты от электромагнитных помех и электробезопасности (EMC). Если вам необходима помощь в поиске универсального уплотнения, которое бы соответствовало Вашим требованиям или требованиям архитектурного проекта, пожалуйста, обратитесь к местному поставщику продукции Roxtec или отправьте запрос на электронную почту [info@roxtec.com](mailto:info@roxtec.com), чтобы получить более подробную информацию.





|                          |    |
|--------------------------|----|
| Roxtec Sealing Solutions | 10 |
| Definitions              | 20 |
| Certified protection     | 24 |

|                |            |    |
|----------------|------------|----|
| <b>Modules</b> | RM modules | 25 |
|                | CM modules | 34 |

|                           |                   |     |
|---------------------------|-------------------|-----|
| <b>Rectangular frames</b> | S frame           | 38  |
|                           | SRC frame         | 47  |
|                           | SK frame          | 54  |
|                           | SBTB frame        | 57  |
|                           | SF frame          | 60  |
|                           | GHM frame         | 67  |
|                           | G frame           | 70  |
|                           | B frame           | 77  |
|                           | Swan Neck frame   | 81  |
|                           | KFO frame         | 84  |
|                           | ComPlus frame     | 87  |
|                           | ComShelt™         | 89  |
|                           | ComSeal™ LW       | 91  |
|                           | ComSeal™          | 94  |
|                           | ComSeal™ AISI 316 | 97  |
|                           | CF 8 frame        | 100 |
|                           | CF 32 frame       | 100 |
|                           | CF 16 frame       | 103 |
|                           | CF 24 frame       | 106 |
|                           | EzEntry™          | 108 |
| C ComShelt™               | 112               |     |
| C KFO frame               | 114               |     |

|                           |                                       |     |
|---------------------------|---------------------------------------|-----|
| <b>Round frames/seals</b> | R frame                               | 117 |
|                           | RS seal                               | 121 |
|                           | RS OMD seal                           | 126 |
|                           | RS PPS/S single-side seal             | 130 |
|                           | RS PPS back-to-back seal              | 134 |
|                           | Sleev-it™ Fire penetration seal       | 138 |
|                           | Sleev-it™ Watertight penetration seal | 141 |
|                           | Sleev-it™ Transition collar           | 144 |
|                           | R X seal                              | 146 |
|                           | RS X seal                             | 146 |
|                           | C RS T seal                           | 150 |
| RG M63 seal               | 152                                   |     |
| CRL seal                  | 155                                   |     |

|                       |              |     |
|-----------------------|--------------|-----|
| <b>Assembly parts</b> | Wedge        | 157 |
|                       | Stayplate    | 160 |
|                       | C Wedge      | 162 |
|                       | C Stayplate  | 162 |
|                       | Lubricant    | 165 |
|                       | Assembly Gel | 165 |

|                          |                                |     |
|--------------------------|--------------------------------|-----|
| <b>Accessories</b>       | SE PPS extension frame         | 166 |
|                          | GE extension frame             | 169 |
|                          | Preholed entry plates          | 172 |
|                          | Sleeves with/without flange    | 174 |
|                          | Casting moulds                 | 181 |
|                          | DD cover                       | 182 |
|                          | Gaskets                        | 183 |
|                          | Wedge Clip                     | 183 |
|                          | Installation/Disassembly tools | 184 |
| Roxtec Transit Designer™ | 187                            |     |

|                         |     |
|-------------------------|-----|
| Installation guidelines | 189 |
|-------------------------|-----|

|                          |    |
|--------------------------|----|
| Roxtec tiivistysratkaisu | 10 |
| Määritelmät              | 20 |
| Sertifioitua suojausta   | 24 |

|                    |    |
|--------------------|----|
| <b>Moduulit</b>    |    |
| Roxtec RM-moduulit | 25 |
| Roxtec CM-moduulit | 34 |

|                                |     |
|--------------------------------|-----|
| <b>Suorakulmaiset kehukset</b> |     |
| S-kehys                        | 38  |
| SRC-kehys                      | 47  |
| SK-kehys                       | 54  |
| SBTB-kehys                     | 57  |
| SF-kehys                       | 60  |
| GHM-kehys                      | 67  |
| G-kehys                        | 70  |
| B-kehys                        | 77  |
| Swan neck (Joutsenkaula)       | 81  |
| KFO-kehys                      | 84  |
| ComPlus-kehys                  | 87  |
| ComShelt™                      | 89  |
| ComSeal™ LW                    | 91  |
| ComSeal™                       | 94  |
| ComSeal™ AISI 316              | 97  |
| CF 8-kehys                     | 100 |
| CF 32-kehys                    | 100 |
| CF 16-kehys                    | 103 |
| CF 24-kehys                    | 106 |
| EzEntry™                       | 108 |
| C ComShelt™                    | 112 |
| C KFO-kehys                    | 114 |

|   |     |
|---|-----|
| <b>Pyöreät kehukset/tiivisteet</b>              |     |
| R-kehys   | 117 |
| RS-tiiviste                                     | 121 |
| RS OMD-tiiviste                                 | 126 |
| RS PPS/S yksipuolinen -tiiviste                 | 130 |
| RS PPS back-to-back -tiiviste                   | 134 |
| Sleev-it™ Paloläpivientitiiviste                | 138 |
| Sleev-it™ Vesitiivis paloläpivientitiivisteiden | 141 |
| Sleev-it™ Muuntokappale                         | 144 |
| R X-tiiviste                                    | 146 |
| RS X-tiiviste                                   | 146 |
| C RS T-tiiviste                                 | 150 |
| RG M63  | 152 |
| CRL-tiiviste                                    | 155 |

|                          |     |
|--------------------------|-----|
| <b>Asennustarvikkeet</b> |     |
| Puristinyksikkö          | 157 |
| Välilevy                 | 160 |
| C-Puristinyksikkö        | 162 |
| C-Välilevy               | 162 |
| Rasva                    | 165 |
| Asennusgeeli             | 165 |

|                                   |     |
|-----------------------------------|-----|
| <b>Lisätarvikkeet</b>             |     |
| SE PPS-kehys                      | 166 |
| GE-vastakehys                     | 169 |
| Esirei'itetyt laipat              | 172 |
| Laipalliset ja laipattomat holkit | 174 |
| Valumuotit                        | 181 |
| DD-suojakannet                    | 182 |
| Tiivistenauhat                    | 183 |
| Wedge clip                        | 183 |
| Asennustyökalut                   | 184 |
| Roxtec Transit Designer™          | 187 |

|               |     |
|---------------|-----|
| Asennusohjeet | 189 |
|---------------|-----|

|  |    |
|--|----|
| Roxtec – оборудование для герметизации | 10 |
| вводов кабелей и труб Определения      | 20 |
| Сертифицированная защита               | 24 |

|               |                          |    |
|---------------|--------------------------|----|
| <b>модули</b> | Уплотнительные модули RM | 25 |
|               | Уплотнительные модули CM | 34 |

|                           |                   |     |
|---------------------------|-------------------|-----|
| <b>Прямоугольные рамы</b> | Рама S            | 38  |
|                           | Рама SRC          | 47  |
|                           | Рама SK           | 54  |
|                           | Рама SBTB         | 57  |
|                           | Рама SF           | 60  |
|                           | Рама GHM          | 67  |
|                           | Рама G            | 70  |
|                           | Рама B            | 77  |
|                           | Гусак Swan Neck   | 81  |
|                           | Рама KFO          | 84  |
|                           | Рама ComPlus      | 87  |
|                           | ComShelt™         | 89  |
|                           | ComSeal™ LW       | 91  |
|                           | ComSeal™          | 94  |
|                           | ComSeal™ AISI 316 | 97  |
|                           | Рама CF 8         | 100 |
|                           | Рама CF 32        | 100 |
|                           | Рама CF 16        | 103 |
|                           | Рама CF 24        | 106 |
|                           | EzEntry™          | 108 |
| C ComShelt™               | 112               |     |
| Рама C KFO                | 114               |     |

|                           |  |     |
|---------------------------|--|-----|
| <b>Круглые рамы/муфты</b> | Муфта R  | 117 |
|                           | Муфта RS   | 121 |
|                           | Муфта RS OMD                                     | 126 |
|                           | Комплект Roxtec RS PPS/S                         | 130 |
|                           | Сдвоенное уплотнение RS PPS                      | 134 |
|                           | Огнеупорный входной уплотнитель Sleeve-it™       | 138 |
|                           | Водонепроницаемый входной уплотнитель Sleeve-it™ | 141 |
|                           | Переходная манжета Sleeve-it™                    | 144 |
|                           | Муфта R X  | 146 |
|                           | Муфта RS X                                       | 146 |
|                           | Муфта C RS T                                     | 150 |
| Сальник RG M 63           | 152  |     |
| Муфта CRL                 | 155  |     |

|                                |                           |     |
|--------------------------------|---------------------------|-----|
| <b>Части для монтажа ввода</b> | Компрессионный блок       | 157 |
|                                | Разделительные пластины   | 160 |
|                                | Компрессионный блок C     | 162 |
|                                | Разделительные пластины C | 162 |
|                                | Lubricant                 | 165 |
|                                | Assembly Gel              | 165 |

|                          |                                    |     |
|--------------------------|------------------------------------|-----|
| <b>Аксессуары</b>        | Рама SE PPS                        | 166 |
|                          | Внутренняя рама GE                 | 169 |
|                          | Монтажные пластины с отверстиями   | 172 |
|                          | Гильзы с фланцем и без             | 174 |
|                          | Закладные формы                    | 181 |
|                          | Заглушки DD                        | 182 |
|                          | Уплотнительная прокладка/лента     | 183 |
|                          | Клипса для компрессионного блока   | 183 |
|                          | Инструмент для монтажа и демонтажа | 184 |
| Roxtec Transit Designer™ | 187                                |     |

|                        |     |
|------------------------|-----|
| Руководство по монтажу | 189 |
|------------------------|-----|

|                          |    |
|--------------------------|----|
| Roxtec tätningslösningar | 10 |
| Definitioner             | 20 |
| Certifierat skydd        | 24 |

|                |            |    |
|----------------|------------|----|
| <b>Moduler</b> | RM-moduler | 25 |
|                | CM-moduler | 34 |

|                           |                   |     |
|---------------------------|-------------------|-----|
| <b>Rektangulära ramar</b> | S-ram             | 38  |
|                           | SRC-ram           | 47  |
|                           | SK-ram            | 54  |
|                           | SBTB-ram          | 57  |
|                           | SF-ram            | 60  |
|                           | GHM-ram           | 67  |
|                           | G-ram             | 70  |
|                           | B-ram             | 77  |
|                           | Svanhals          | 81  |
|                           | KFO-ram           | 84  |
|                           | ComPlus-ram       | 87  |
|                           | ComShelt™         | 89  |
|                           | ComSeal™ LW       | 91  |
|                           | ComSeal™          | 94  |
|                           | ComSeal™ AISI 316 | 97  |
|                           | CF 8-ram          | 100 |
|                           | CF 32-ram         | 100 |
|                           | CF 16-ram         | 103 |
| CF 24-ram                 | 106               |     |
| EzEntry™                  | 108               |     |
| C ComShelt™               | 112               |     |
| C KFO-ram                 | 114               |     |

|                              |                                       |     |
|------------------------------|---------------------------------------|-----|
| <b>Runda ramar/tätningar</b> | R-ram                                 | 117 |
|                              | RS-tätning                            | 121 |
|                              | RS OMD-tätning                        | 126 |
|                              | RS PPS/S, enkelsidig tätning          | 130 |
|                              | RS PPS, dubbelsidig tätning           | 134 |
|                              | Sleev-it™ Fire penetration seal       | 138 |
|                              | Sleev-it™ Watertight penetration seal | 141 |
|                              | Sleev-it™ Transition collar           | 144 |
|                              | R X-tätning                           | 146 |
|                              | RS X-tätning                          | 146 |
|                              | C RS T-tätning                        | 150 |
| RG M63                       | 152                                   |     |
| CRL-tätning                  | 155                                   |     |

|                        |              |     |
|------------------------|--------------|-----|
| <b>Monteringsdelar</b> | Wedge        | 157 |
|                        | Stagbricka   | 160 |
|                        | C Wedge      | 162 |
|                        | C stagbricka | 162 |
|                        | Smörjmedel   | 165 |
|                        | Assembly Gel | 165 |

|                          |                                    |     |
|--------------------------|------------------------------------|-----|
| <b>Tillbehör</b>         | SE PPS-ram                         | 166 |
|                          | GE mothållsram                     | 169 |
|                          | Intagsplåtar                       | 172 |
|                          | Hylsor med/utan fläns              | 174 |
|                          | Gjutformar                         | 181 |
|                          | DD-plattor                         | 182 |
|                          | Tätninglister                      | 183 |
|                          | Wedge Clip                         | 183 |
|                          | Installations-/demonteringsverktyg | 184 |
| Roxtec Transit Designer™ | 187                                |     |

|                             |     |
|-----------------------------|-----|
| Riktlinjer för installation | 189 |
|-----------------------------|-----|



## SISTEMA DI SIGILLATURA ROXTEC

IT

|                                     |    |
|-------------------------------------|----|
| Soluzioni per la sigillatura Roxtec | 10 |
| Definizioni                         | 20 |
| Protezione certificata              | 24 |

|               |                  |    |
|---------------|------------------|----|
| <b>Moduli</b> | Moduli Roxtec RM | 25 |
|               | Moduli Roxtec CM | 34 |

|                           |                   |     |
|---------------------------|-------------------|-----|
| <b>Telai Rettangolari</b> | Telai S           | 38  |
|                           | Telai SRC         | 47  |
|                           | Telai SK          | 54  |
|                           | Telai SBTB        | 57  |
|                           | Telai SF          | 60  |
|                           | Telai GHM         | 67  |
|                           | Telai G           | 70  |
|                           | Telai B           | 77  |
|                           | Telai Swan Neck   | 81  |
|                           | Telai KFO         | 84  |
|                           | Telai ComPlus     | 87  |
|                           | ComShelt™         | 89  |
|                           | ComSeal™ LW       | 91  |
|                           | ComSeal™          | 94  |
|                           | ComSeal™ AISI 316 | 97  |
|                           | Telai CF 8        | 100 |
|                           | Telai CF 32       | 100 |
|                           | Telai CF 16       | 103 |
|                           | Telai CF 24       | 106 |
|                           | EzEntry™          | 108 |
| C ComShelt™               | 112               |     |
| Telai C KFO               | 114               |     |

|                        |   |     |
|------------------------|---|-----|
| <b>Telai Circolari</b> | Telai R                                   | 117 |
|                        | Passaggi circolari RS                     | 121 |
|                        | Passaggi circolari RS OMD                 | 126 |
|                        | RS PPS/S, single-side                     | 130 |
|                        | RS PPS, back to back                      | 134 |
|                        | Sistemi di protezione al fuoco Sleeve-it™ | 138 |
|                        | Sistemi watertight Sleeve-it™             | 141 |
|                        | Collare di transizione Sleeve-it™         | 144 |
|                        | Passaggi circolari R X                    | 146 |
|                        | Passaggi circolari RS X                   | 146 |
|                        | Passaggi circolari C RS T                 | 150 |
|                        | RG M63                                    | 152 |
| Passaggi circolari CRL | 155                                       |     |

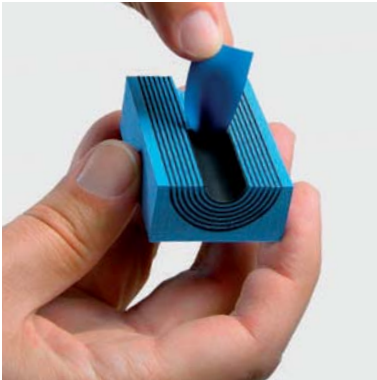
|                              |                        |     |
|------------------------------|------------------------|-----|
| <b>Parti di assemblaggio</b> | Wedge                  | 157 |
|                              | Piastre d'ancoraggio   | 160 |
|                              | Wedge C                | 162 |
|                              | Piastre d'ancoraggio C | 162 |
|                              | Lubrificante           | 165 |
|                              | Lubrificante in gel    | 165 |

|                          |                                      |     |
|--------------------------|--------------------------------------|-----|
| <b>Accessori</b>         | Telai SE PPS                         | 166 |
|                          | Controflangia GE                     | 169 |
|                          | Piastre ingresso cavi preforate      | 172 |
|                          | Manicotti con/senza flangia          | 174 |
|                          | Inserti per colata in muratura       | 181 |
|                          | Piastre DD                           | 182 |
|                          | Profili di tenuta                    | 183 |
|                          | Clip per cuneo                       | 183 |
|                          | Accessori di assemblaggio/smontaggio | 184 |
| Roxtec Transit Designer™ | 187                                  |     |

|                                 |     |
|---------------------------------|-----|
| Linee guida per l'installazione | 189 |
|---------------------------------|-----|

# The Roxtec sealing system

Roxtec sealing solutions for cables and pipes ensure safety, efficiency and long-term operational reliability in many different industries.



## **Multidiameter™ by Roxtec**

Our invention for adaptability, Multidiameter™, is a solution based on rubber modules with removable layers. It allows for a perfect sealing, regardless of the outside dimension of the cable or pipe. This simplifies design, speeds up installation and reduces the need for stock, material and logistics. It also provides built-in spare capacity for future upgrades.

## **Certified safety seals**

Our seals protect life and assets against risks caused by, for example, fire, gas, water, dust, pests and blast load. The system is tested and approved by all major classification societies and used in a wide range of applications.

## **Design services**

We help you find the optimum solution for your needs. Our software, the Roxtec Transit Designer™, is a useful tool when planning transits, purchasing and installing Roxtec products. We also offer local installation training for our customers all over the world.

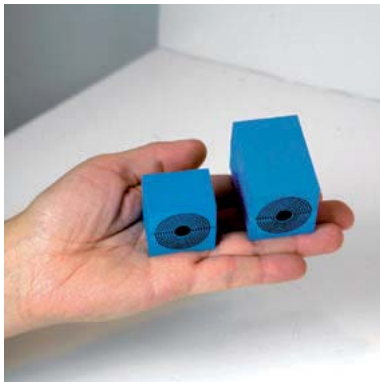
## **Available worldwide**

Through our network of local representatives and warehouses, we reach more than 80 markets. Our solutions are available wherever you are, and we can quickly deliver products to the destination of your choice. For more information, please contact your local representative.

- Certified protection
- Allows for pre-terminated cables
- Spare capacity for upgrades
- Local support and supply
- Global product availability

# Two main product groups

There are two main groups of Roxtec products to choose from. The type of application and requirements of protection determine which product to choose.



## Group RM

Frames, modules and round seals in group RM are based on 60 mm (2.362") standard depth. Individual products, such as RS seals, may present a wider range of depth. Typical areas of use are penetration sealing of cables, metal and plastic pipes in walls, floors, bulkheads and decks.

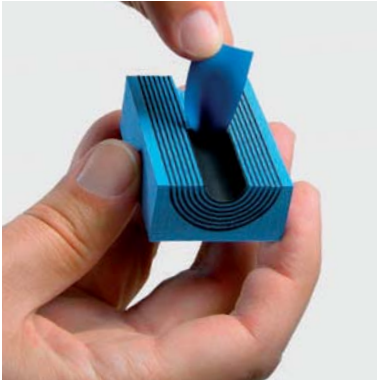
## Group CM

Frames, modules and round seals in group CM are based on the standard depth of 15-40 mm (0.591"-1.575"). Typical areas of use are entry sealing of cables and smaller hoses through cabinets and enclosures.

Both groups, RM and CM, are available also in the EMC application area, as well as in the Ex application area (see separate EMC and Ex product catalogues).

# Roxtec tiivistysjärjestelmä

Roxtec tiivistysratkaisut kaapeleille ja putkille takaavat turvalliset, tehokkaat ja pitkäikäiset läpivientiratkaisut teollisuuden useisiin erilaisiin käyttökohteisiin.



## Roxtec Multidiameter™

Keksintömme, muokattava Multidiameter™, on ratkaisu, joka perustuu tiivistemoduuleihin, joissa on muokattava keskusta. Se mahdollistaa täydellisen tiiveyden, huolimatta kaapelin tai putken ulkohalkaisijasta. Tämä yksinkertaistaa suunnittelua, nopeuttaa asennusta, vähentää varastonimikkeiden määrää sekä tehostaa logistiikkaa. Järjestelmän avulla voidaan läpivientiin lisäksi sisällyttää lisäkapasiteettia tulevaisuutta varten.

## Sertifioidut, turvalliset tiivisteet

Tiivisteemme suojaavat ihmisiä ja investointeja erilaisilta riskeiltä, kuten tulipalolta, kaasuilta, vedeltä, pölyltä, tuhoeläimiltä sekä paineaalloilta. Tiivistysjärjestelmä on testattu ja hyväksytty kaikkien suurimpien luokituslaitosten toimesta ja hyväksytty käytettäväksi useissa erilaisissa käyttökohteissa.

## Apua suunnitteluun

Autamme Sinua löytämään oikean ratkaisun tarpeisiisi. Ohjelmamme, Roxtec Transit Designer™, on kätevä työkalu Roxtec läpivientien suunnitteluun, ostamiseen sekä asentamiseen. Annamme myös asennuskoulutusta asiakkaillemme ympäri maailman.

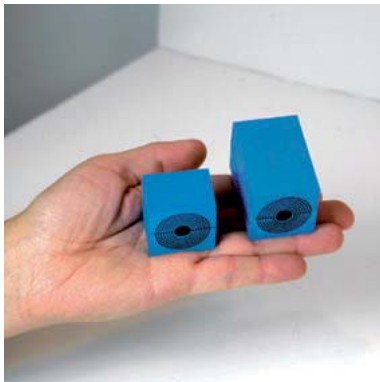
## Maailmanlaajuinen verkosto

Paikalliset edustajamme ja verkostomme kattavat yhteensä yli 80 markkina-alueetta. Ratkaisumme on saatavilla riippumatta siitä, missä olet ja pystymme toimittamaan tuotteemme nopeasti haluamaasi paikkaan. Lisätietoa paikalliselta edustajaltasi.

- Sertifioitua turvallisuutta
- Esiliitetyt kaapelit voidaan vetää irrottamatta läpi
- Varakapasiteettia muutoksia varten
- Paikallinen tuki ja toimitukset
- Tuotteiden saatavuus kaikkialla maailmassa

# Kaksi päätuoteryhmää

Roxtec-tuotteissa on valittavana kaksi päätuoteryhmää. Tuotteen valinta määräytyy käyttökohteen ja suojaustarpeiden mukaan.



## **RM-tuoteryhmä**

RM-tuoteryhmän kehykset, moduulit ja pyöreät tiivisteet perustuvat 60 mm (2,362") standardisyvyyteen. Yksittäisten tuotteiden, kuten RS-tiivisteiden, syvyys voi vaihdella. Tavallisia käyttökohteita ovat kaapelien sekä teräs- ja muoviputkien läpiviennit seinissä, lattioissa, laipioissa ja kansissa.

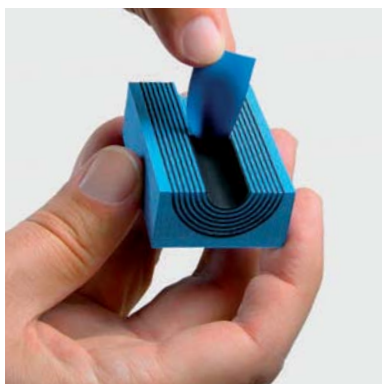
## **CM-tuoteryhmä**

CM-tuoteryhmän kehykset, moduulit ja pyöreät tiivisteet perustuvat 15–40 mm (0.591"–1.575") standardisyvyyteen. Tavallisia käyttökohteita ovat kaapelien ja pienten letkujen läpiviennit kaapeissa ja koteloidissa.

RM- ja CM-tuoteryhmät ovat myös saatavana sekä EMC- että EX-sovelluksiin (ks. erilliset EMC- ja EX-tuoteluettelot).

# Система герметизации Roxtec

Решения по уплотнению кабелей и труб компании Roxtec, гарантируют безопасность, эффективность и долговременную работоспособность оборудования во многих отраслях.



## Технология Multidiameter™ компании Roxtec

Технология Multidiameter™ представляет собой нашу фирменную разработку, она обеспечивает максимальное удобство эксплуатации благодаря применению резиновых модулей с удаляемыми слоями. Это позволяет собрать надежное уплотнение, независимо от внешнего диаметра кабеля или трубы. Наша технология облегчает проектирование, ускоряет монтаж, снижает необходимость в складских запасах и в снабжении материалами. Кроме того, она даёт возможность расширять и модернизировать смонтированные ранее проходки.

## Сертифицированные средства герметизации и защиты

Наши уплотнения обеспечивают безопасность персонала и защиту оборудования от таких факторов риска, как например: огонь, газ, вода, пыль, насекомые и взрывные нагрузки. Наша система, прошедшая испытания и сертификацию всеми крупнейшими классификационными обществами, находит широкое применение в самых разных сферах.

## Проектные услуги

С нашей помощью вы всегда найдете оптимальное решение своих задач. Наше программное обеспечение Roxtec Transit Designer™ - превосходный инструмент по проектированию вводов, составлению спецификаций и монтажу продукции компании Roxtec. Кроме того, мы готовы организовать подготовку персонала по монтажу в любой стране мира.

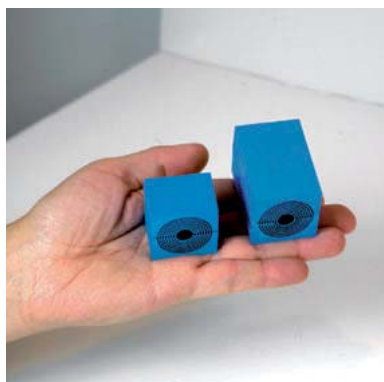
## Поставки по всему миру

Наша сеть представителей и складов на местах охватывает свыше 80 стран мира. Наша продукция оперативно поставляется в любую точку земного шара. За более подробной информацией обращайтесь к ближайшему представителю компании.

- Сертифицированная защита
- Возможность подключения кабелей с разъёмами
- Резервное пространство для добавления кабелей/труб и их замены
- Поставка и техническая поддержка в Вашей стране
- Поставки продукции по всему миру

# Две основные группы продукции

Продукция Roxtec делится на две основные группы. Выбор продукта определяется областью его применения и требуемым уровнем защиты.



## Группа RM (группа продукции Стандарт)

Рамы, модули и круглые уплотнители глубины в 60 мм (2.362").  
Индивидуальные решения, такие как уплотнители RS, имеют различную глубину. Сфера применения – уплотнение вводов кабелей, металлических и пластиковых труб через стены, полы, переборки и палубы.

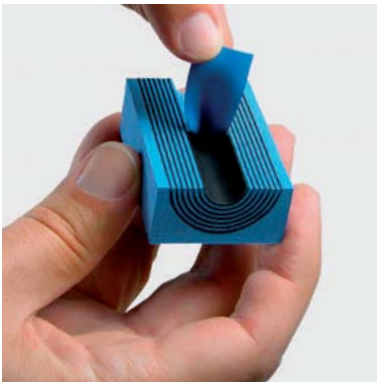
## Группа CM (группа продукции Компакт)

Рамы, модули и круглые уплотнители глубины в 15-40 мм (0.591"-1.575").  
Сфера применения - уплотнение вводов кабелей и небольших трубопроводов в шкафы и блок-боксы.

Продукты обеих групп, RM и CM, могут использоваться в зонах электромагнитного излучения, а также во взрывоопасных зонах (см. отдельный каталог по EMC и EX продукции).

# Roxtec tätningssystem

Roxtecs tätningssystem för kablar och rör garanterar säkerhet, effektivitet och långsiktig driftsäkerhet i ett flertal branscher.



## Roxtec Multidiameter™

Vår uppfinning Multidiameter™, som bygger på moduler med avskalbara lager, gör det möjligt att anpassa tätningen till kabelns eller rörets yttre dimension. Lösningen förenklar design- och installationsarbetet samt minskar behovet av lager, material och logistik. Den rymmer även reservkapacitet för framtida uppgraderingar.

## Certifierade tätningar

Våra tätningar skyddar liv och tillgångar mot risker orsakade av bland annat eld, gas, vatten, damm, skadedjur och tryckvågor. Systemet är testat och godkänt av samtliga större certifieringsorgan och används i en mängd applikationer.

## Designtjänster

Vi hjälper dig att finna rätt lösning för dina behov. Vår mjukvara, Roxtec Transit Designer™, är ett bra verktyg för planering, inköp och installation av våra produkter.

Vi erbjuder även lokal installationsutbildning för kunder runt om i världen.

## Global tillgänglighet

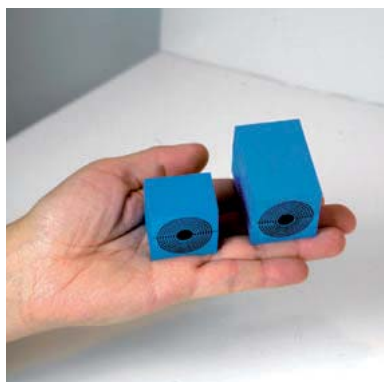
Genom vårt nätverk av lokala representanter och lager når vi mer än 80 marknader. Våra lösningar är tillgängliga var du än är, och vi kan snabbt leverera produkter dit du önskar. För mer information, kontakta våra lokala representanter.

- Certifierat skydd
- Medger förkontakterade kablar
- Reservkapacitet för uppgraderingar
- Lokal support och leveranser
- Globalt tillgängliga produkter



# Två produktgrupper

Roxtecs produkter kan väljas ur två huvudgrupper. Det som styr valet är typen av applikation och kraven på önskat skydd.



## Grupp RM

Ramar, moduler och runda tätningar i grupp RM baseras på standarddjupet 60 mm (2.362"). Enstaka produkter, såsom RS-tätningar, förekommer dock med andra djupmått. Typiska användningsområden är genomföringar för kablar, metallrör och plaströr i väggar, golv, skott och däck.

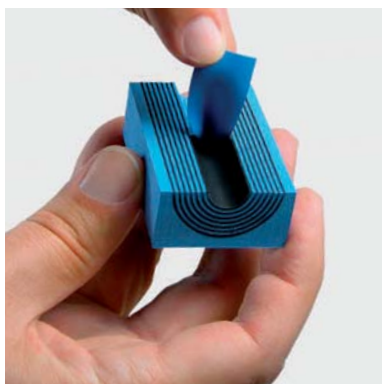
## Grupp CM

Ramar, moduler och runda tätningar i grupp CM baseras på standarddjupet 15-40 mm (0.591"-1.575"). Typiska användningsområden är genomföringar för kablar och slangar i apparatskåp och kapslingar.

Båda produktgrupperna, RM och CM, finns också inom applikationsområdena EMC och Ex (se separata kataloger för EMC och Ex).

# Sistema di sigillatura Roxtec

Le soluzioni di sigillatura Roxtec per cavi e tubi garantiscono sicurezza, efficienza e affidabilità operativa a lungo termine in molti settori di applicazione differenti.



## Multidiameter™ di Roxtec

Multidiameter™, la nostra invenzione dalla perfetta adattabilità, è una soluzione basata su moduli in gomma con strati rimovibili. Essa prevede una sigillatura perfetta, indipendentemente dalle dimensioni esterne del cavo o del tubo. In questo modo è possibile semplificare la progettazione, velocizzare l'installazione e ridurre le scorte di magazzino. Tale soluzione garantisce inoltre una capacità di riserva integrata per modifiche future.

## Sistemi di sicurezza certificati

I nostri sistemi proteggono le persone e le apparecchiature dai rischi causati, ad esempio, da fuoco, gas, acqua, polvere, parassiti ed esplosioni. Il sistema è stato testato e approvato da tutti i principali enti di classificazione e viene impiegato in un'ampia gamma di applicazioni.

## Servizi di progettazione

Vi aiutiamo a trovare la soluzione ottimale per le vostre esigenze. Il nostro software, Roxtec Transit Designer™, è uno strumento utile per la pianificazione dei passaggi e per acquistare e installare i prodotti Roxtec. Offriamo inoltre, ai nostri clienti in tutto il mondo, strumenti di formazione per le installazioni in loco.

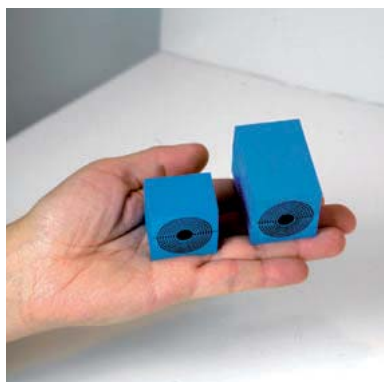
## Disponibilità globale

Grazie alla nostra rete di rappresentanti e magazzini locali siamo presenti in oltre 80 mercati. Le nostre soluzioni sono disponibili ovunque voi siate e i nostri prodotti vengono consegnati rapidamente alla destinazione prescelta. Per ulteriori informazioni, contattate il vostro rappresentante locale.

- Protezione certificata
- Possibilità di inserire cavi precablati
- Capacità di riserva per aggiunte/modifiche
- Assistenza e fornitura in loco
- Disponibilità globale di prodotti

# Due gruppi principali di prodotti

Roxtec vanta due gruppi principali di prodotti tra cui poter scegliere. Il tipo di applicazione e i requisiti di protezione determinano la scelta dei prodotti.



## Gruppo RM

I telai, i moduli e i passaggi circolari del gruppo RM hanno una profondità standard di 60 mm (2.362"). Prodotti singoli, come i passaggi RS, possono avere svariate profondità. Le aree tipiche di utilizzo sono la sigillatura di cavi, tubi di metallo e plastica su pareti, pavimenti, paratie e ponti.

## Gruppo CM

I telai, i moduli e i passaggi circolari del gruppo CM hanno una profondità standard di 15-40 mm (0.591"-1,575"). Le aree tipiche di utilizzo sono gli ingressi di cavi e tubi attraverso quadri e armadi.

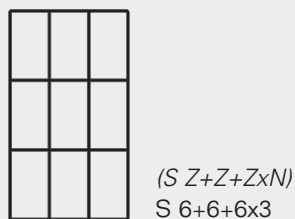
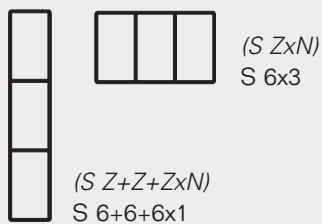
Entrambi i gruppi RM e CM sono disponibili anche nell'area di applicazione EMC, oltre che nell'area di applicazione Ex (consultare i cataloghi dei prodotti Ex ed EMC).

# Definitions

Määritelmät » Определения » Definitioner » Definizioni



Example S 6 frames  
 Esimerkki S 6-kehukset  
 Пример Рамы S 6  
 Exempel S 6-ramar  
 Esempio telai S 6



## EN

Explained here are specific definitions and acronyms valid to Roxtec products and solutions.

### Technical references

For technical references i.e., for standards and specifications in technical text, we refer to the English version.

### Internal frame dimensions

Total area inside the frame opening  
*Packing space* + Compression unit.

### Packing space

Area per opening to be filled with modules.

### Group RM

Frames, modules and components with 60 mm depth.

### Group CM

Frames, modules and components with 15-40 mm depth.

### Kit

Usually referring to a full set of components, such as a frame, sealing modules or sealing unit and other components to make a complete transit or entry seal.

### Dimensions and weight

All values and dimensions in sketches and charts are theoretical.

### H

External height

### W

External width

### D

Depth

### Z

Frame size

Sizes 2, 4, 6 and 8 refer to the size of one opening of a rectangular frame.

## N

Number of openings in horizontal direction.

## Ratings

### F

Fire

### WP

Water pressure

### GP

Gas pressure

### IP

Ingress protection acc. to IEC 60529

### UL

Underwriters Laboratory

### NEMA

National Electrical Manufacturers Association

### ATEX

ATEX 94/9/EC Directive  
 Atmosphères Explosibles

Since certifications are constantly updated, please contact your local Roxtec supplier or e-mail: [info@roxtec.com](mailto:info@roxtec.com) for information about valid approvals from different classification societies or other authorities.

For further information about tests, such as ratings, procedures and classes, please see Roxtec Technical Appendix.

# Definitions

Määritelmät » Определения » Definitioner » Definizioni

## FI

Tässä selitetään Roxtec-tuotteita ja -ratkaisuja koskevat erityiset määritelmät ja lyhenteet.

### **Tekniset referenssit**

Teknisissä referensseissä, esimerkiksi standardeissa ja määritelmässä, viitamme englanninkieliseen versioon.

### **Kehyksen sisämitat**

Kehyksen aukon kokonaisalue = *Pakkaustila* + Puristinyksikkö

### **Pakkaustila**

Aukossa oleva tila, joka täytetään moduuleilla

### **Group RM**

Kehykset, moduulit ja komponentit, joiden syvyys 60 mm

### **Group CM**

Kehykset, moduulit ja komponentit, joiden syvyys 15-40 mm

### **Kit**

Viittaa yleensä täyteen komponentti-sarjaan, kuten kehykset, tiivistemoduulit tai tiivisteyksikkö sekä muut komponentit, joiden avulla voidaan tehdä läpivienti.

### **Mitat ja painot**

Kaikki arvot ja mitat malleissa ja taulukoissa ovat teoreettisia

## H

Korkeus ulkoreunasta

## W

Leveys ulkoreunasta

## D

Syvyys

## Z

Kehyksen koko  
Koot 2, 4, 6 ja 8 kuvaavat suorakaiteen muotoisen kehyksen aukon kokoa.

## N

Aukkojen lukumäärä vaakasuunnassa

### **Luokitukset**

## F

Tulipalo (Fire)

## WP

Vedenpaine (Water pressure)

## GP

Kaasunpaine (Gas pressure)

## IP

Läpiviennin suojaus IEC 60529:n mukaisesti

## UL

Underwriters Laboratory

## NEMA

National Electrical Manufacturer's Association

## ATEX

ATEX 94/9/EC Directive Atmospheres Explosibles

Sertifikaatteja päivitetään jatkuvasti, joten ota yhteyttä paikalliseen edustajaasi tai lähetä sähköpostia osoitteeseen: [info@roxtec.com](mailto:info@roxtec.com) saadaksesi eri luokituslaitosten tai muiden viranomaisten voimassa olevat hyväksynnät.

Lisätietoa testeistä, luokituksista, menetelmistä ja luokista saat Roxtecin Teknisestä liitteestä.

# Definitions

Mäåritelmåå » Определенåå » Definitioner » Definizioni

## RU

Нååе приведены специальные определения и сокращения, используемые в отношении продуктов и решений Roxtec.

### Техническая информация

Техническая информация, то есть стандарты и спецификации приведены на английском языке.

### Внутренние размеры рам

Размер внутреннего пространства проема рамы. Зона уплотнения + компрессионный блок

### Зона уплотнения

Пространство заполняемое уплотнительными модулями

### Группа RM

Рамаы, модули и компоненты глубиной 60 мм.

### Группа CM

Рамаы, модули и компоненты глубиной 15-40 мм.

### Комплект

Обычно означает полный комплект компонентов уплотнения, состоящий из рамы, уплотнительных модулей или муфты, а также других компонентов для герметизации ввода.

### Размеры и вес

Все значения и размеры на рисунках и в таблицах - приблизительные.

### H

Внешняя высота

### W

Внешняя ширина

### D

Глубина

### Z

Размер рамы

Размеры 2, 4, 6 и 8 – условные размеры, обозначающие высоту проема в квадратной раме.

### N

Количество проемов (секций) рамы в горизонтальном направлении

### Сертификация

#### F

Пожар

#### WP

Давление воды

#### GP

Давление газа

#### IP

Защита от проникновения в соотв. с IEC 60529

#### UL

Лаборатория страховщиков

#### NEMA

Национальная ассоциация производителей электротехнической промышленности

#### ATEX

ATEX 94/9/EC Директива: Взрывоопасная Атмосфера

Так как сертификаты постоянно обновляются, пожалуйста, свяжитесь с вашим региональным поставщиком Roxtec или направьте запрос по электронной почте: [info@roxtec.com](mailto:info@roxtec.com) для получения информации о действительных сертификатах различных классификационных обществ или других авторизованных центров тестирования.

Для получения информации об испытаниях, видах тестов, процедурах и классификации, см. Техническое приложение Roxtec.

## SE

Hår förklarås och beskrivs specifika begrepp och förkortningar som används ihop med Roxtecs produkter.

### Tekniska uppgifter

För tekniska sakuppgifter såsom standarder och produktfakta i teknisk text refererar vi i första hand till den engelska texten.

### Ramens innermåå

Totalt utrymme inuti ramöppningen *Packningsutrymme* + kompressionsenhet.

### Packningsutrymme

Utrymme per öppning för tätningsmoduler.

### Grupp RM

Ramar, moduler och komponenter med 60 mm djup.

### Grupp CM

Ramar, moduler och komponenter med 15-40 mm djup.

### Kit

Refererar vanligtvis till en komplett sats, bestående av en ram, tätningsmoduler eller tätningsenhet, och andra komponenter vilka tillsammans ger en komplett genomföring.

### Måå och vikt

Alla angivna uppgifter om måå och vikt utgår från ritningar och beräkningar.

### H

Utvåndigt höjdmåå

### W

Utvåndigt breddmåå

### D

Djup

### Z

Beteckning för ramstorlek.

Storlek 2, 4, 6 och 8 avser mååttet på en öppning i en rektangulår ram.

# Definitions

Måritelmät » Определения » Definitioner » Definizioni

## N

Antal öppningar i bredd

### Klassificeringar

## F

Brand

## WP

Vattentryck

## GP

Gasträck

## IP

"Ingress protection" i enlighet med IEC 60529

## UL

Underwriters Laboratory

## NEMA

National Electrical Manufacturers Association

## ATEX

ATEX 94/9/EC Directive  
Atmosphères Explosibles

Då certifikat uppdateras regelbundet, var god kontakta din lokala Roxtec-representant eller Roxtec direkt via [info@roxtec.com](mailto:info@roxtec.com) för upplysningar om gällande godkännanden och certifikat från olika certifieringsmyndigheter.

För mer information om tester, klassindelningar och procedurer, var god se Roxtec Tekniskt Appendix.

## IT

In questa sezione sono riportate le definizioni specifiche e gli acronimi relativi ai prodotti e alle soluzioni Roxtec.

### Referenze tecniche

Per le referenze tecniche, gli standard e le specifiche tecniche nel testo ci riferiamo alla versione inglese.

### Dimensioni interne dei telai

Si intende l'aerea all'interno del telaio *Spazio per i moduli* + spazio per l'unità di compressione

### Spazio di riempimento

Area da riempire con i moduli.

### Group RM

Telai, moduli e componenti con profondità 60 mm.

### Group CM

Telai, moduli e componenti con profondità 15-40 mm.

## Kit

Di solito si riferisce a un set completo di componenti, ossia un telaio, moduli di sigillatura e unità di compressione, nonché altri componenti per la composizione di un passaggio o ingresso.

### Dimensioni e pesi

Tutti i valori e le dimensioni sui grafici sono teoriche.

## H

Altezza esterna

## W

Larghezza esterna

## D

Profondità

## Z

Grandezza telaio

Le misure 2, 4, 6 e 8 si riferiscono alle dimensioni di un'apertura di un telaio rettangolare.

## N

Numero di aperture in orizzontale

### Protezioni

## F

Fuoco

## WP

Pressione all'acqua

## GP

Pressione gas

## IP

Ingresso protezione secondo IEC 60529

## UL

Underwriters Laboratory

## NEMA

National Electrical Manufacturers Association

## ATEX

ATEX 94/9/EC Directive  
Atmosphere Explosibles

Dato che i certificati sono costantemente aggiornati, Vi preghiamo di voler contattare il Vostro rappresentante locale Roxtec o tramite e-mail: [info@roxtec.com](mailto:info@roxtec.com) per informazioni riguardo la validità delle classificazioni o tipologie dei certificati.

# Certified protection



**EN** Our solutions are tested and certified by all major classification societies. The seals have undergone hundreds of registered tests and approvals and received hundreds of certificates showing their excellent performance and resistance to hazards.

**FI** Kaikki tärkeimmät luokituslaitokset ovat testanneet ja sertifioineet ratkaisumme. Tiivisteet ovat läpäisseet satoja rekisteröityjä testejä ja hyväksymisprosesseja sekä saaneet satoja sertifikaatteja, jotka osoittavat niiden erinomaisen suorituskyvyn ja riskinkestävyyden.

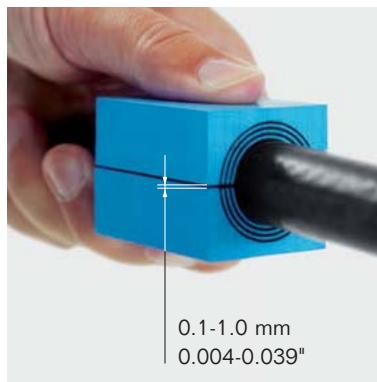
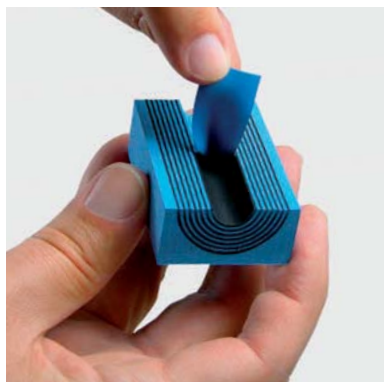
**RU** Решения Roxtec прошли многочисленные испытания и были сертифицированы всеми основными классификационными обществами. Полученные сертификаты подтверждают соответствие продукции Roxtec всем заявленным техническим характеристикам, включая сопротивление внешним агрессивным средам.

**SE** Våra lösningar är testade samt certifierade av alla stora klassificeringssällskap. Tätningarna står med hundratals registrerade certifikat och hundratals registrerade tester och godkännanden som påvisar utmärkt funktionalitet och beständighet.

**IT** Le nostre soluzioni sono testate e certificate da tutti i principali enti di classificazione. I sistemi di sigillatura sono stati sottoposti con successo a centinaia di test, conseguendo numerosi certificati, che attestano le eccellenti prestazioni del prodotto.



# Roxtec RM modules



**EN** Sealing modules for use with Roxtec frames. Provide Multidiameter™, the Roxtec technology based on removable layers, for perfect adaptation to a cable or a pipe. When used with a solid core, the module functions as a spare module for future capacity.

- For use with Group RM components
- Adaptable sealing modules for cables and pipes 3.0-99.0 mm (0.118"-3.898") OD

**SE** Tätningsmoduler för Roxtec-ramar. Inkluderar Multidiameter™, en teknik från Roxtec som bygger på avskalbara lager och möjliggör anpassning till varje kabel eller rör. När en modul används med solid kärna utgör den framtida reservkapacitet.

- För användning ihop med komponenter ur Grupp RM
- Anpassningsbara tätningsmoduler för kablar och rör 3,0-99,0 mm (0,118"-3,898") OD

**FI** Roxtec kehysten kanssa käytettävät tiivistemuulit. Multidiameter™, Roxtec teknologia, perustuu revittäviin kerroksiin, joiden avulla saavutetaan täydellinen sopivuus kaapeleille ja putkille. Käytettäessä ytimen kanssa moduuli toimii varakapasiteettina tulevaisuutta varten.

- Käytetään RM-tuoteryhmän komponenttien kanssa
- Muokattavat tiivistemuulit kaapeleille ja putkille, joiden ulkohalkaisijat 3.0-99.0 mm (0.118"-3.898")

**IT** Moduli di sigillatura da usare con i telai Roxtec. Multidiameter™, la tecnologia Roxtec basata su strati rimovibili, per adattarsi perfettamente al cavo o al tubo. Quando viene utilizzata con il nucleo centrale, il modulo funziona da ricambio per future installazioni.

- Da utilizzare con componenti del gruppo RM
- Adattabilità' del modulo di sigillatura per cavi e tubi da 3.0-99.0 mm (0.118"-3.898") OD.

**RU** Уплотнительные модули используются вместе с рамами Roxtec. Технология Multidiameter™ от Roxtec, основана на применении удаляемых слоев для точной подгонки модуля под диаметр кабеля или трубы. Применение модулей с сердечником дает шанс добавить кабель/трубу позже.

- Для использования с компонентами группы RM
- Уплотнительные модули для кабелей и труб от 3.0 до 99.0 мм (0.118"-3.898")

## Roxtec sealing modules, with core

Roxtec tiivistemuodut ytimellä » Уплотнительные модули Roxtec с сердечником » Roxtec tätningsmoduler, med kärna » Moduli di sigillatura Roxtec, con nucleo



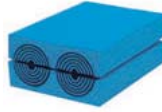
RM 15



RM 15w40 \*)



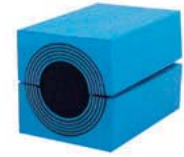
RM 20



RM 20w40 \*)



RM 30



RM 40



RM 40 10-32



RM 60



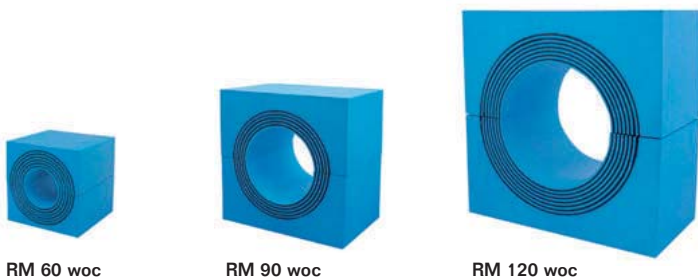
RM 60 24-54

| FI | Moduuli     | Каапелиен/putkien lukumäärä | Каапели/putkihalkaisijalle          |                                     | Ulkomitat (mm)<br>HxW (D=60 mm)       | Paino<br>kts sivu 28   | Tuotenumero   |
|----|-------------|-----------------------------|-------------------------------------|-------------------------------------|---------------------------------------|------------------------|---------------|
| RU | Модуль      | Количество кабелей/труб     | Диаметр кабелей/труб                |                                     | Внешние размеры (мм)<br>HxW (D=60 мм) | Вес<br>См. страницу 28 | Арт. №        |
| SE | Modul       | Antal kablar/rör            | För kabel-/rördiameter              |                                     | Yttermått (mm)<br>HxW (D=60 mm)       | Vikt<br>se sidan 28    | Artikelnummer |
| IT | Modulo      | Numero di cavo/tubo         | Per diametro di cavo/tubo           |                                     | Dim. esterne (mm)<br>HxW (D=60 mm)    | Peso<br>ved. pag. 28   | Art. Nr.      |
| EN | Module      | Number of cables/pipes      | For cable/pipe diameter             |                                     | External dim. (mm)<br>HxW (D=60 mm)   | Weight<br>see page 28  | Art. No.      |
|    |             |                             | Ø <sub>a</sub> -Ø <sub>b</sub> (mm) | Ø <sub>a</sub> -Ø <sub>b</sub> (in) |                                       |                        |               |
|    | RM 15       | 1                           | 0+ 3.0-11.0                         | 0+ 0.118-0.433                      | 15x15                                 |                        | RM00100151000 |
|    | RM 15w40 *) | 3                           | 0+ 3.5-10.5                         | 0+ 0.138-0.413                      | 15x40                                 |                        | RM00115401000 |
|    | RM 20       | 1                           | 0+ 4.0-14.5                         | 0+ 0.157-0.571                      | 20x20                                 |                        | RM00100201000 |
|    | RM 20w40 *) | 2                           | 0+ 3.5-16.5                         | 0+ 0.138-0.650                      | 20x40                                 |                        | RM00120401000 |
|    | RM 30       | 1                           | 0+ 10.0-25.0                        | 0+ 0.394-0.984                      | 30x30                                 |                        | RM00100301000 |
|    | RM 40       | 1                           | 0+ 21.5-34.5                        | 0+ 0.846-1.358                      | 40x40                                 |                        | RM00100401000 |
|    | RM 40 10-32 | 1                           | 0+ 9.5-32.5                         | 0+ 0.374-1.280                      | 40x40                                 |                        | RM00140101000 |
|    | RM 60       | 1                           | 0+ 28.0-54.0                        | 0+ 1.102-2.126                      | 60x60                                 |                        | RM00100601000 |
|    | RM 60 24-54 | 1                           | 0+ 24.0-54.0                        | 0+ 0.945-2.126                      | 60x60                                 |                        | RM00160201000 |

\*) See page 28 / Kts sivu 28 / См. страницу 28 / Se sid 28 / ved. pag. 28

# Roxtec sealing modules, without core

Roxtec tiivistemuodulit ilman ydintä » Уплотнительные модули Roxtec без сердечника » Roxtec tätningsmoduler, utan kärna » Moduli di sigillatura Roxtec, senza nucleo

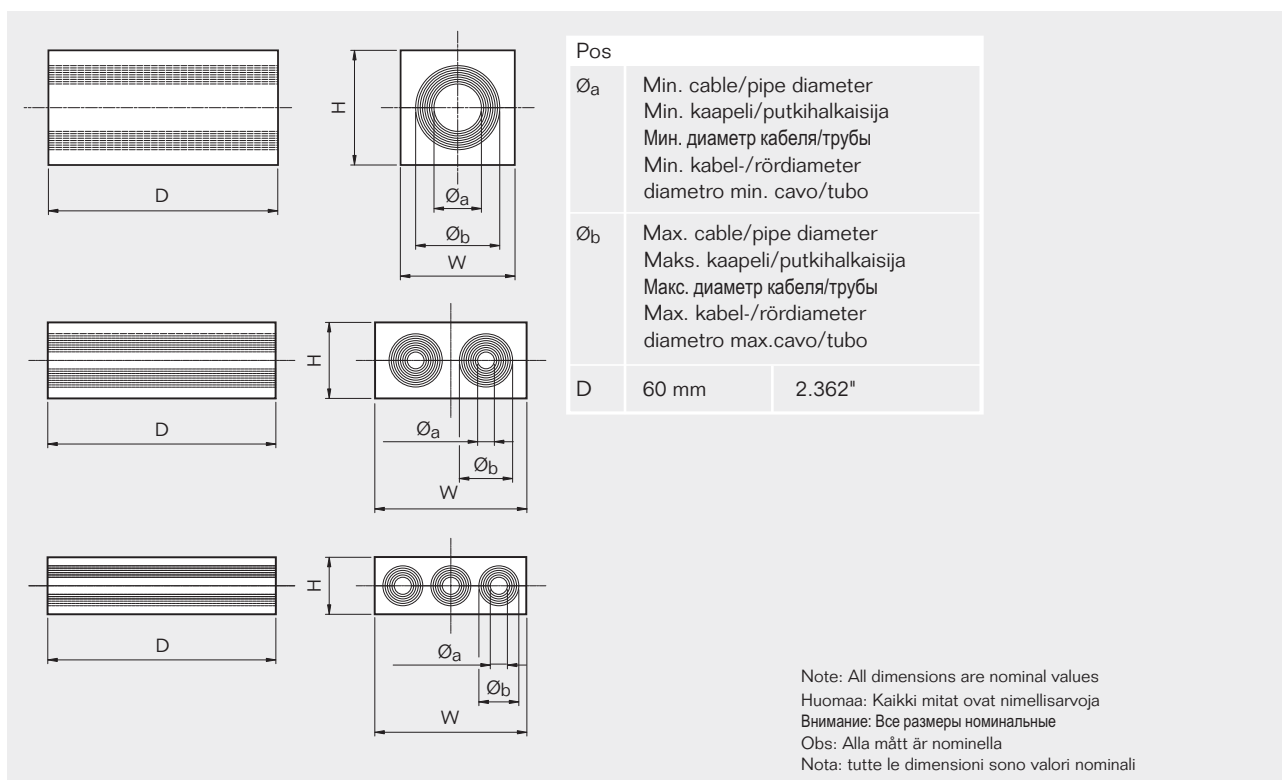


RM 60 woc

RM 90 woc

RM 120 woc

| FI | Moduuli           | Kaapelien/putkien lukumäärä | Kaapeli/putkihalkaisijalle<br>Ø <sub>a</sub> -Ø <sub>b</sub> (mm)   Ø <sub>a</sub> -Ø <sub>b</sub> (in) |             | Ulkomitat (mm)<br>HxW (D=60 mm)       | Paino<br>kts sivu 28   | Tuotenumero          |
|----|-------------------|-----------------------------|---|-------------|---------------------------------------|------------------------|----------------------|
| RU | Модуль            | Количество кабелей/труб     | Диаметр кабелей/труб<br>Ø <sub>a</sub> -Ø <sub>b</sub> (мм)   Ø <sub>a</sub> -Ø <sub>b</sub> (дюйм)     |             | Внешние размеры (мм)<br>HxW (D=60 мм) | Вес<br>См. страницу 28 | Арт. №               |
| SE | Modul             | Antal kablar/rör            | För kabel-/rördiameter<br>Ø <sub>a</sub> -Ø <sub>b</sub> (mm)   Ø <sub>a</sub> -Ø <sub>b</sub> (tum)    |             | Yttermått (mm)<br>HxW (D=60 mm)       | Vikt<br>se sidan 28    | Artikelnummer        |
| IT | Modulo            | Numero di cavo/tubo         | Per diametro di cavo/tubo<br>Ø <sub>a</sub> -Ø <sub>b</sub> (mm)   Ø <sub>a</sub> -Ø <sub>b</sub> (in)  |             | Dim. esterne (mm)<br>HxW (D=60 mm)    | Peso<br>ved. pag. 28   | Art. Nr.             |
| EN | Module            | Number of cables/pipes      | For cable/pipe diameter<br>Ø <sub>a</sub> -Ø <sub>b</sub> (mm)   Ø <sub>a</sub> -Ø <sub>b</sub> (in)    |             | External dim. (mm)<br>HxW (D=60 mm)   | Weight<br>see page 28  | Art. No.             |
|    | <b>RM 60 woc</b>  | 1                           | 28.0-54.0   | 1.102-2.126 | 60x60                                 |                        | <b>RM00000601000</b> |
|    | <b>RM 90 woc</b>  | 1                           | 48.0-71.0   | 1.890-2.795 | 90x90                                 |                        | <b>RM00000901000</b> |
|    | <b>RM 120 woc</b> | 1                           | 67.5-99.0   | 2.657-3.898 | 120x120                               |                        | <b>RM00001201000</b> |



## Roxtec sealing modules, weight

Roxtec tiivistemoduulien painot » Уплотнительные модули Roxtec, вес » Roxtec tätningsmoduler, vikt »  
Moduli di sigillatura Roxtec, peso

| FI | Paino Min – Maks.  |             |               | Tuotenumero          |
|----|--------------------|-------------|---------------|----------------------|
|    | Moduuli            | (kg)        | (lb)          |                      |
| RU | Вес Мин.-Макс.     |             |               | Арт. №               |
|    | Модуль             | (кг)        | (фунт)        |                      |
| SE | Vikt min. – max.   |             |               | Artikelnummer        |
|    | Modul              | (kg)        | (lb)          |                      |
| IT | Peso min. – max.   |             |               | Art. Nr.             |
|    | Modulo             | (kg)        | (lb)          |                      |
| EN | Weight Min - Max   |             |               | Art. No.             |
|    | Module             | (kg)        | (lb)          |                      |
|    | <b>RM 15</b>       | 0.01 - 0.02 | 0.022 - 0.044 | <b>RM00100151000</b> |
|    | <b>RM 15w40 *)</b> | 0.04 - 0.05 | 0.088 - 0.110 | <b>RM00115401000</b> |
|    | <b>RM 20</b>       | 0.02 - 0.04 | 0.044 - 0.088 | <b>RM00100201000</b> |
|    | <b>RM 20w40 *)</b> | 0.04 - 0.07 | 0.088 - 0.154 | <b>RM00120401000</b> |
|    | <b>RM 30</b>       | 0.04 - 0.08 | 0.088 - 0.176 | <b>RM00100301000</b> |
|    | <b>RM 40</b>       | 0.07 - 0.14 | 0.154 - 0.309 | <b>RM00100401000</b> |
|    | <b>RM 40 10-32</b> | 0.07 - 0.14 | 0.154 - 0.309 | <b>RM00140101000</b> |
|    | <b>RM 60</b>       | 0.13 - 0.33 | 0.287 - 0.728 | <b>RM00100601000</b> |
|    | <b>RM 60 24-54</b> | 0.13 - 0.33 | 0.287 - 0.728 | <b>RM00160201000</b> |
|    | <b>RM 60 woc</b>   | 0.13 - 0.26 | 0.287 - 0.573 | <b>RM00000601000</b> |
|    | <b>RM 90 woc</b>   | 0.39 - 0.56 | 0.860 - 1.253 | <b>RM00000901000</b> |
|    | <b>RM 120 woc</b>  | 0.62 - 0.94 | 1.367 - 2.072 | <b>RM00001201000</b> |

\*) Smart tip: Whenever possible we recommend choosing twin or triplet modules like RM20w40 or RM15w40. Benefits are higher area efficiency per frame opening, quicker installation and improved cost-effectiveness.

\*) Vinkki: aina kun mahdollista, suositlemme tupla- tai tripla-moduulien, kuten RM 20w40 tai RM 15w40, käyttöä. Näillä saavutetaan yhä tehokkaampaa tilankäyttöä kehyksen pakkaustilassa, asennus on nopeampi ja samalla lisätään kustannustehokkuutta.

\*) Рекомендация: Когда это возможно, мы рекомендуем использовать двойные или тройные модули, такие как, RM20w40 или RM15w40. Это позволяет эффективно использовать пространство, экономит время при монтаже и уменьшает стоимость ввода.

\*) Praktiskt tips: Om det är möjligt rekommenderar vi användning av tvilling- eller trillingmoduler, såsom RM20w40 eller RM15w40. Ger fördelar som ökad yteffektivitet per ramöppning, snabbare installation och bättre kostnadseffektivitet.

\*) NB:ogni volta che è possibile, vi raccomandiamo di scegliere moduli doppi o tripli come RM 20w40 o RM 15w40. Il vantaggio è una migliore densità di passaggio dei cavi, un'installazione più rapida e un'ottimizzazione dei costi.

## Solid corner compensation module kits for SRC frames

Umpinaiset kulmapala-kitit SRC-kehyksille » Комплекты угловых компенсационных модулей для рам SRC »  
Modulsats solida hörmmoduler för SRC-ramar » Kit di moduli di compensazione arrotondati per telai Roptec SRC



RM 20/0 RC



RM 40/0 RC

| FI | Moduuli    | Moduulien lukumäärä/kitti | Ulkomitat (mm)<br>HxW (D=60 mm)     | Paino per kitti | Tuotenumero   |
|----|------------|---------------------------|-------------------------------------|-----------------|---------------|
|    | RU         | Модуль                    | Наруж. размер (мм)<br>HxW (D=60 мм) | Вес комплекта   | Арт. №        |
| SE | Modul      | Antal moduler/sats        | Yttermått<br>HxW (D=60 mm)          | Vikt per sats   | Artikelnummer |
| IT | Modulo     | Numero di moduli/kit      | Dim. esterne<br>HxW (D=60 mm)       | Peso per Kit    | Art. Nr.      |
| EN | Module     | No. of modules/kit        | External dim. (mm)<br>HxW (D=60 mm) | Weight per kit  | Art. No.      |
|    | RM 20/0 RC | 4                         | 20x20                               | 0.13            | RMC0300201000 |
|    | RM 40/0 RC | 4                         | 40x40                               | 0.30            | RMC0300401000 |

| Pos | (mm) | (in)    |
|-----|------|---------|
| R1  | R 20 | R 0.787 |
| R2  | R 40 | R 1.575 |
| c   | 20   | 0.787   |
| D   | 60   | 2.362   |

Note: All dimensions are nominal values  
 Huomaa: Kaikki mitat ovat nimellisarvoja  
 Внимание: Все размеры номинальные  
 Obs: Alla mått är nominella  
 Nota: tutte le dimensioni sono valori nominali

## Solid cores

Kiinteät ytimet » Сердечники цельнорезиновые » Solida kärnor » Nuclei centrali

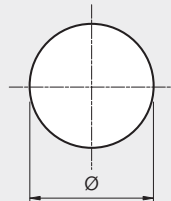
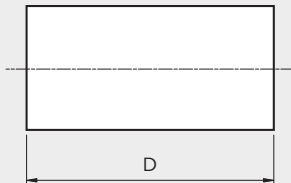


Ø 28

Ø 48

Ø 68

| FI | Ydin      | Ulkomitat (mm)<br>Ø (D = 60 mm)      | (kg) | Paino<br>(lb)  | Tuotenumero          |
|----|-----------|--------------------------------------|------|----------------|----------------------|
| RU | Сердечник | Наруж. диаметр (мм)<br>Ø (D = 60 мм) | (кг) | Вес<br>(фунт)  | Арт. №               |
| SE | Kärna     | Yttermått (mm)<br>Ø (D = 60 mm)      | (kg) | Vikt<br>(lb)   | Artikelnummer        |
| IT | Nucleo    | Dim. esterne (mm)<br>Ø (D = 60 mm)   | (kg) | Peso<br>(lb)   | Art.Nr.              |
| EN | Core      | External dim. (mm)<br>Ø (D=60 mm)    | (kg) | Weight<br>(lb) | Art No.              |
|    | Ø 28      | 28                                   | 0.05 | 0.106          | <b>MC00028601900</b> |
|    | Ø 48      | 48                                   | 0.16 | 0.355          | <b>MC00048601900</b> |
|    | Ø 68      | 68                                   | 0.32 | 0.697          | <b>MC00068601900</b> |



| Pos | (mm) | (in)  |
|-----|------|-------|
| D   | 60   | 2.362 |

Note: All dimensions are nominal values  
 Huomaa: Kaikki mitat ovat nimellisarvoja  
 Внимание: Все размеры номинальные  
 Obs: Alla mått är nominella  
 Nota: tutte le dimensioni sono valori nominali

# Solid compensation modules

Umpinaiset täytemoduulit » Компенсационные цельнорезиновые модули » Solida utfyllnadsmoduler »  
Moduli di compensazione



RM 30/0

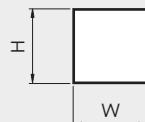
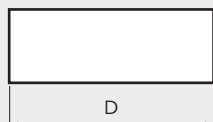
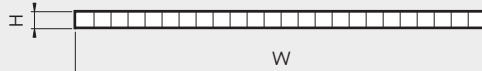
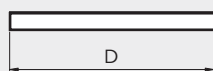


RM 5/0x24



RM 10/0x12

| FI | Moduuli           | Ulkomitat (mm)<br>HxW (D=60 mm)     | (kg) | Paino<br>(lb)  | Tuotenumero          |
|----|-------------------|-------------------------------------|------|----------------|----------------------|
| RU | Модуль            | Наруж. размер (мм)<br>HxW (D=60 мм) | (кг) | Вес<br>(фунт)  | Арт. №               |
| SE | Modul             | Yttermått (mm)<br>HxW (D=60 mm)     | (kg) | Vikt<br>(lb)   | Artikelnummer        |
| IT | Modulo            | Dim. esterne (mm)<br>HxW (D=60 mm)  | (kg) | Peso<br>(lb)   | Art. Nr.             |
| EN | Module            | External dim. (mm)<br>HxW (D=60)    | (kg) | Weight<br>(lb) | Art No.              |
|    | <b>RM 5/0x24</b>  | 5x120                               | 0.06 | 0.126          | <b>RM00305241000</b> |
|    | <b>RM 10/0x12</b> | 10x120                              | 0.12 | 0.256          | <b>RM00310121000</b> |
|    | <b>RM 15/0</b>    | 15x15                               | 0.02 | 0.049          | <b>RM00300151000</b> |
|    | <b>RM 20/0</b>    | 20x20                               | 0.04 | 0.086          | <b>RM00300201000</b> |
|    | <b>RM 30/0</b>    | 30x30                               | 0.08 | 0.179          | <b>RM00300301000</b> |
|    | <b>RM 40/0</b>    | 40x40                               | 0.15 | 0.320          | <b>RM00300401000</b> |
|    | <b>RM 60/0</b>    | 60x60                               | 0.33 | 0.719          | <b>RM00300601000</b> |



| Pos | (mm) | (in)  |
|-----|------|-------|
| D   | 60   | 2.362 |

Note: All dimensions are nominal values  
Huomaa: Kaikki mitat ovat nimellisarvoja  
Внимание: Все размеры номинальные  
Obs: Alla mått är nominella  
Nota: tutte le dimensioni sono valori nominali

Smart tip: Consider using an RM module rather than a solid module. A Roxtec RM module installed with a solid centre core, serves the same purpose as a traditional solid module, but it also provides spare capacity for future installations.

Vinkki: Suosittelemme käyttämään RM-moduulia umpinaisen moduulin sijaan. Kiinteällä ytimellä asennettu Roxtec RM-moduuli toimii samalla tavalla kuin umpinainen moduuli ja luo lisäksi varakapasiteettia tulevaisuutta varten.

Совет: Лучше использовать уплотнительный модуль RM, чем компенсационный модуль. Уплотнительный модуль с сердечником позволяет использовать его для прокладки кабелей/труб в будущем.

Praktiskt tips: Roxtec rekommenderar användning av RM-moduler i stället för solida moduler. En RM-modul som installeras med solid kärna, fungerar både som solid modul, och som reservmodul med plats för framtida installation.

NB: utilizzate ove possibile un modulo RM invece di un modulo solido. un modulo RM installato con un nucleo centrale solido svolge la stessa funzione di un modulo solido, lasciando però spazio libero per installazioni future.

# Cores for waveguides

Aaltoputkiytimet » Сердечники для волноводов » Kärnor för vågledare » Nuclei per guide d'onda



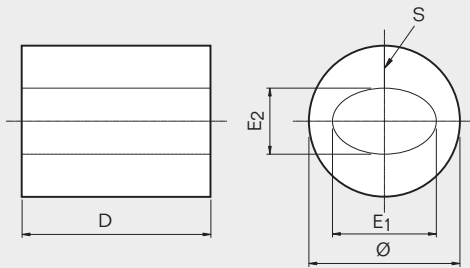
For information about waveguide cores, contact your local Roxtec supplier or e-mail: [info@roxtec.com](mailto:info@roxtec.com)

Lisätietoa aaltoputkiytimistä saat paikalliselta Roxtec edustajaltasi tai sähköpostitse: [info@roxtec.com](mailto:info@roxtec.com)

Для получения информации о сердечниках для волноводов обратитесь к региональному представителю Roxtec или направьте запрос по адресу: [info@roxtec.com](mailto:info@roxtec.com)

För information om vågledarkärnor, var god kontakta lokal återförsäljare eller Roxtec via e-post: [info@roxtec.com](mailto:info@roxtec.com)

Per ottenere maggiori informazioni sui nuclei per guide d'onda contattare il rappresentante locale Roxtec oppure e-mail: [info@roxtec.com](mailto:info@roxtec.com)



Waveguide cores are ordered according to the following principle:

Core Ø/WG E1xE2 L =D

Note: all dimensions are in mm

Example: Core 48/WG 29x24 L=60

Aaltoputkiytimet tilataan seuraavan periaatteen mukaisesti:  
WG (ytimen halkaisija) (aaltoputken leveys) x (aaltoputken korkeus)  
Huomaa: kaikki mitat ovat millimetreissä

Esimerkki: Core 48/WG 29x24 L=60

Сердечники волноводов заказываются по следующему принципу:  
WG (Диаметр сердечника) (Ширина сердечника) x (Высота сердечника)  
Внимание: Все размеры в мм

Пример: Core 48/WG 29x24 L=60

Vågledartätning beställs enligt följande princip:  
WG (kärndiameter) (Höjd vågledare) x (Bredd vågledare)  
Obs: alla mått i mm

Core 48/WG 29x24 L=60

I nuclei per guide d'onda vengono descritti secondo il seguente principio:  
WG (diametro del nucleo centrale) (larghezza guida d'onda) x (altezza guida d'onda)

Nota: tutte le dimensioni sono in mm

Core 48/WG 29x24 L=60

| Pos |   |
|-----|---|
| E1  | Height, waveguide<br>Aaltoputken korkeus<br>Высота сердечника волновода<br>Höjd, vågledare<br>Altezza guida d'onda  |
| E2  | Width, waveguide<br>Aaltoputken leveys<br>Ширина сердечника волновода<br>Bredd, vågledare<br>Larghezza guida d'onda |
| S   | Slit<br>Ura<br>Продольный разрез<br>Slits<br>Fessura  |
| D   | 60 mm      2.362"   |

Note: All dimensions are nominal values

Huomaa: Kaikki mitat ovat nimellisarvoja

Внимание: Все размеры номинальные

Obs: Alla mått är nominella

Nota: tutte le dimensioni sono valori nominali



## Roxtec sealing module kits for frame size 6

Roxtec tiivistemoduulit valmiina kitteinä 6-kehysaukkoon » Комплекты уплотнительных модулей Roxtec для рам размера 6 »  
Roxtec tätningsmoduler, kit för ramstorlek 6 » Kit di moduli di sigillatura per telai grandezza 6



RM Kit 601



RM Kit 602



RM Kit 603



RM Kit 604



RM Kit 605

| FI | Kitti      | Halkaisijavälit ja kaapelien / putkien lukumäärä |   |  |   | Tuotenumero   |
|----|------------|--|---|--|---|---------------|
| RU | Комплект   | Диапазон диаметров и количество кабелей/труб     |   |  |   | Арт. №        |
| SE | Kit        | Diametermått och antal kablar/rör                |   |  |   | Artikelnummer |
| IT | Kit        | Diametri e numero di cavi/tubi                   |   |  |   | Art. Nr.      |
| EN | Kit        | Diameter range and number of cables/pipes        |   |  |   | Art No.       |
|    |            | 0+3.5-16.5 mm<br>0+0.138-0.650"<br>(RM 20w40)    | 0+10-25 mm<br>0+0.394-0.984"<br>(RM 30) | 0+9.5-32.5 mm<br>0+0.374-1.280"<br>(RM 40 10-32) | 0+24-54 mm<br>0+0.945-2.126"<br>(RM 60 24-54) |               |
|    | RM Kit 601 |  |   |  | 6 cables/pipes                                | KT6010000000  |
|    | RM Kit 602 | 6 cables/pipes                                   |   | 12 cables/pipes                                  |   | KT6020000000  |
|    | RM Kit 603 | 6 cables/pipes                                   | 8 cables/pipes                          | 3 cables/pipes                                   | 2 cables/pipes                                | KT6030000000  |
|    | RM Kit 604 | 12 cables/pipes                                  |   | 6 cables/pipes                                   | 2 cables/pipes                                | KT6040000000  |
|    | RM Kit 605 | 12 cables/pipes                                  | 8 cables/pipes                          | 6 cables/pipes                                   |   | KT6050000000  |

Pre-configured Roxtec sealing module kits for simplification, from planning to installation. Set-ups are based on the most frequently used module sizes.

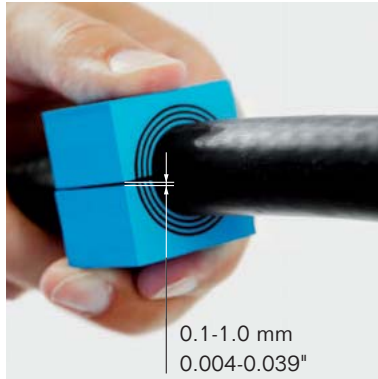
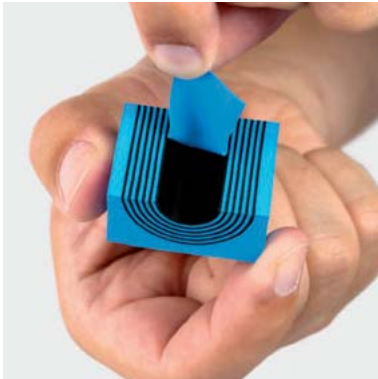
Förkonfigurerade kit med Roxtec tätningsmoduler som underlättar allt från planering till installation. Kiten är baserade på de mest använda modulstorlekarna.

Valmiit Roxtec tiivistemoduuli-kitit on laadittu yksinkertaistamaan työ suunnittelusta asennukseen saakka. Kittien kokoonpanot on koottu useimmiten käytettyjen moduulikokojen pohjalta.

I kit di moduli di sigillatura Roxtec pre-configurati per semplificare il lavoro dalla progettazione all'installazione. Le composizioni standard sono riferite ai formati piu' utilizzati.

Комплекты уплотнительных модулей для облегчения планирования и монтажа. Они собраны на базе наиболее часто используемых типов модулей.

# Roxtec CM modules



**EN** Sealing modules for use with Roxtec frames. Provide Multidiameter™, the Roxtec technology based on removable layers, for perfect adaptation to a cable or a pipe. When used with a solid core, the module functions as a spare module for future capacity.

- For use with Group CM components
- Adaptable sealing modules for cables and pipes 3.5-34.5 mm (0.138"-1.358") OD

**SE** Tätningsmoduler för Roxtec-ramar. Inkluderar Multidiameter™, en teknik från Roxtec som bygger på avskalbara lager och möjliggör anpassning till varje kabel eller rör. När en modul används med solid kärna utgör den framtida reservkapacitet.

- För användning ihop med komponenter ur Grupp CM
- Anpassningsbara tätningsmoduler för kablar och rör Ø 3.5-34.5 mm (0.138"-1.358")

**FI** Roxtec kehysten kanssa käytettävät tiivistemoduulit. Multidiameter™, Roxtec teknologia, perustuu revittäviin kerroksiin, joiden avulla saavutetaan täydellinen sopivuus kaapeleille ja putkille. Käytettäessä ytimen kanssa moduuli toimii varakapasiteettina tulevaisuutta varten.

- Käytetään CM-tuoteryhmän komponenttien kanssa
- Muokattavat tiivistemoduulit kaapeleille ja putkille, joiden ulkohalkaisijat 3.5-34.5 mm (0.138"-1.358")

**IT** Moduli di sigillatura da usare con i telai Roxtec. Multidiameter™, la tecnologia Roxtec basata su strati rimovibili, per adattarsi perfettamente al cavo o al tubo. Quando viene utilizzata con il nucleo centrale, il modulo funziona da ricambio per future installazioni.

- Da utilizzare con componenti del gruppo CM
- Adattabilità del modulo di sigillatura per cavi e tubi da 3.5-34.5 mm (0.138"-1.358") Diam./est.

**RU** Уплотнительные модули используются вместе с рамами Roxtec. Технология Multidiameter™ от Roxtec, основана на применении удаляемых слоев для точной подгонки модуля под диаметр кабеля или трубы. Применение модулей с сердечником дает возможность добавить кабель/трубу позже.

- Для использования с компонентами группы CM
- Уплотнительные модули для кабелей и труб от 3.5 до 34.5 мм (0.138"-1.358")

## Roxtec CM modules with core

Roxtec CM-moduulit ytimellä » Уплотнительные модули Roxtec CM с сердечником » Roxtec CM-moduler med kärna »  
Moduli Roxtec gruppo CM, con nucleo



CM 15w40 \*)

CM 20

CM 20w40 \*)

CM 30

CM 30w40

CM 40

CM 40 10-32

| FI | Moduuli     | Kaapelien/putkien lukumäärä | Kaapeli/putkihalkaisijalle          |                                     | Ulkomitat (mm) (HxW) (D=30 mm)     | Paino kts sivu 36  | Tuotenumero   |
|----|-------------|-----------------------------|-------------------------------------|-------------------------------------|------------------------------------|--------------------|---------------|
| RU | Модуль      | Количество кабелей/труб     | Диаметр кабелей/труб                |                                     | Внешние размеры HxW (D=30 мм)      | Вес см.стр. 36     | Арт. №        |
| SE | Modul       | Antal kablar/rör            | För kabel-/rördiameter              |                                     | Yttermått (HxW) (D=30 mm)          | Vikt se sid 36     | Artikelnummer |
| IT | Moduli      | Numero di cavi/tubi         | Per diametro cavi/tubi              |                                     | Dimensioni esterne (HxW) (D=30 mm) | Peso Ved. Pag. 36  | Art Nr.       |
| EN | Module      | Number of cables/pipes      | For cable/pipe diameter             |                                     | External dim. (mm) (HxW) (D=30 mm) | Weight see page 36 | Art No.       |
|    |             |                             | Ø <sub>a</sub> -Ø <sub>b</sub> (mm) | Ø <sub>a</sub> -Ø <sub>b</sub> (in) |                                    |                    |               |
|    | CM 15w40 *) | 3                           | 0+ 3.5-10.5                         | 0+ 0.138-0.413                      | 15x40                              |                    | C000115401000 |
|    | CM 20       | 1                           | 0+ 4.0-14.5                         | 0+ 0.157-0.571                      | 20x20                              |                    | C000100201000 |
|    | CM 20w40 *) | 2                           | 0+ 3.5-16.5                         | 0+ 0.138-0.650                      | 20x40                              |                    | C000120401000 |
|    | CM 30       | 1                           | 0+ 10.0-25.0                        | 0+ 0.394-0.984                      | 30x30                              |                    | C000100301000 |
|    | CM 30w40    | 1                           | 0+ 10.0-25.0                        | 0+ 0.394-0.984                      | 30x40                              |                    | C000130401000 |
|    | CM 40       | 1                           | 0+21.5-34.5                         | 0+ 0.846-1.358                      | 40x40                              |                    | 5CM0000008983 |
|    | CM 40 10-32 | 1                           | 0+ 9.5-32.5                         | 0+ 0.374-1.280                      | 40x40                              |                    | C000140101000 |

\*) Smart tip: Whenever possible we recommend choosing twin or triplet modules like CM20w40 or CM15w40. Benefits are higher area efficiency per frame opening, quicker installation and improved cost-effectiveness.

\*) Vinkki: aina kun mahdollista, suosittelimme tupla- tai triplamoduulien, kuten CM 20w40 tai CM 15w40, käyttöä. Näillä saavutetaan yhä tehokkaampaa tilankäyttöä kehyksen pakkaustilassa, asennus on nopeampi ja samalla lisätään kustannustehokkuutta.

\*) Рекомендация: Когда это возможно, мы рекомендуем использовать двойные или тройные модули, такие как, CM20w40 или CM15w40. Это позволяет эффективно использовать пространство, экономит время при монтаже и уменьшает стоимость ввода.

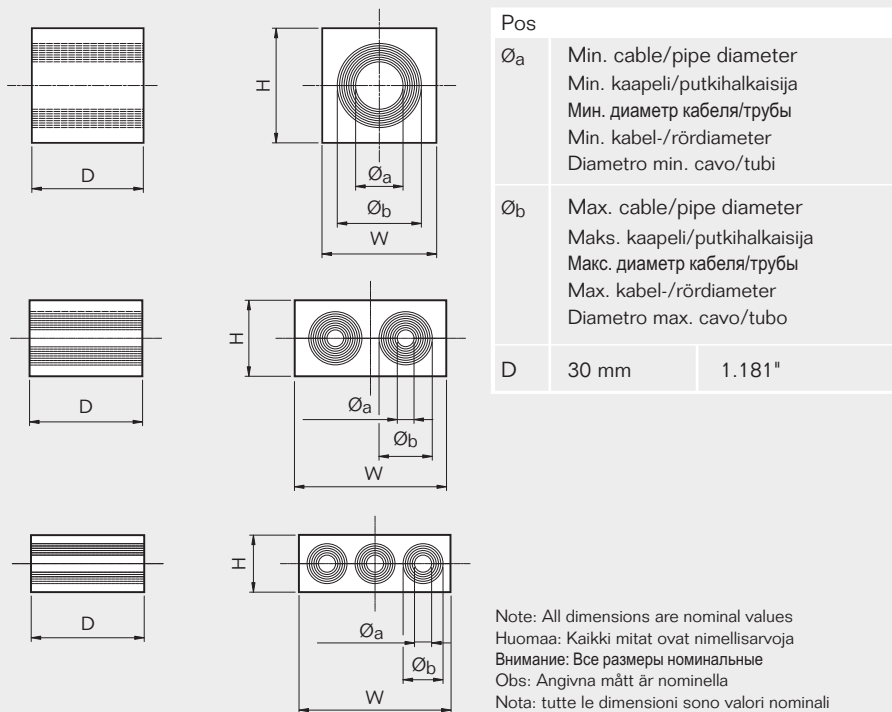
\*) Praktiskt tips: Om det är möjligt rekommenderar vi användning av tvilling- eller trillingmoduler, såsom CM20w40 eller CM15w40. Ger fördelar som ökad yteffektivitet per ramöppning, snabbare installation och bättre kostnadseffektivitet.

\*) NB:ogni volta che è possibile, vi raccomandiamo di scegliere moduli doppi o tripli come CM 20w40 o CM 15w40. Il vantaggio è una migliore densità di passaggio dei cavi, un'installazione più rapida e un'ottimizzazione dei costi.

# Roxtec CM modules, weight

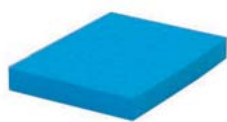
Roxtec CM-moduulien painot » Уплотнительные модули Roxtec CM, вес » Roxtec CM-moduler, vikt »  
Moduli Roxtec gruppo CM, peso

| FI | Moduuli            | Paino Min – Maks |               | Tuotenumero          |
|----|--------------------|------------------|---------------|----------------------|
|    |                    | (kg)             | (lb)          |                      |
| RU | Модуль             | Вес (мин-макс)   |               | Арт.№                |
|    |                    | (кг)             | (фунт)        |                      |
| SE | Modul              | Vikt min – max   |               | Artikelnummer        |
|    |                    | (kg)             | (lb)          |                      |
| IT | Modulo             | Peso min. max.   |               | Art. nr.             |
|    |                    | (kg)             | (lb)          |                      |
| EN | Module             | Weight Min – Max |               | Art. No.             |
|    |                    | (kg)             | (lb)          |                      |
|    | <b>CM 15w40</b>    | 0.02 - 0.03      | 0.044 - 0.055 | <b>C000115401000</b> |
|    | <b>CM 20</b>       | 0.01 - 0.02      | 0.022 - 0.044 | <b>C000100201000</b> |
|    | <b>CM 20w40</b>    | 0.02 - 0.04      | 0.044 - 0.077 | <b>C000120401000</b> |
|    | <b>CM 30</b>       | 0.02 - 0.04      | 0.044 - 0.088 | <b>C000100301000</b> |
|    | <b>CM 30w40</b>    | 0.04 - 0.06      | 0.077 - 0.121 | <b>C000130401000</b> |
|    | <b>CM 40</b>       | 0.04 - 0.07      | 0.077 - 0.135 | <b>5CM0000008983</b> |
|    | <b>CM 40 10-32</b> | 0.04 - 0.07      | 0.077 - 0.135 | <b>C000140101000</b> |

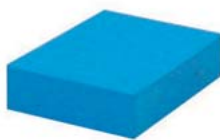


# Solid compensation modules

Umpinaiset CM-täytemoduulit » Целые компенсационные модули » Solida utfyllnadsmoduler »  
Moduli di compensazione solidi

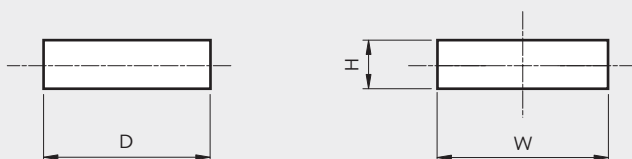


CM 5w40/0



CM 10w40/0

|  | FI                           | RU                            | SE                           | IT                               | EN                               |
|--|------------------------------|-------------------------------|------------------------------|----------------------------------|----------------------------------|
|  | Moduuli                      | Модуль                        | Modul                        | Modulo                           | Module                           |
|  | Ulkomitat (mm)<br>HxW (D=30) | Внешние размеры<br>HxW (D=30) | Yttermått (mm)<br>HxW (D=30) | Diam. esterno (mm)<br>HxW (D=30) | External dim. (mm)<br>HxW (D=30) |
|  | (kg)                         | (кг)                          | (kg)                         | (kg)                             | kg                               |
|  | Paino<br>(lb)                | Вес<br>(фунт)                 | Vikt<br>(lb)                 | Peso<br>(lb)                     | Weight<br>(lb)                   |
|  | Tuotenumero                  | Арт. №                        | Artikelnummer                | Art. Nr.                         | Art No.                          |
|  | <b>CM 5w40/0</b>             |                               |                              |                                  | <b>CM 5w40/0</b>                 |
|  |                              |                               |                              |                                  |                                  |
|  | <b>CM 10w40/0</b>            |                               |                              |                                  | <b>CM 10w40/0</b>                |



| Pos | (mm) | (in)  |
|-----|------|-------|
| D   | 30   | 1.181 |

Note: All dimensions are nominal values  
Huomaa: Kaikki mitat ovat nimellisarvoja  
Внимание: Все размеры номинальные  
Obs: Angivna mått är nominella.  
Nota: tutte le dimensioni sono valori nominali

Smart tip: Consider using a CM module rather than a solid module. A Roxtec CM module installed with a solid centre core, serves the same purpose as a traditional solid module, but it also provides spare capacity for future installations.

Praktiskt tips: Roxtec rekommenderar användning av CM-moduler i stället för solida moduler. En CM-modul som installeras med solid kärna, fungerar både som solid modul, och som reservmodul med plats för framtida installation.

Vinkki: Suosittelemme käyttämään CM-moduulia umpinaisen moduulin sijaan. Kiinteällä ytimellä asennettu Roxtec CM-moduuli toimii samalla tavalla kuin umpinainen moduuli ja luo lisäksi varakapasiteettia tulevaisuutta varten.

NB: utilizzate ove possibile un modulo CM invece di un modulo solido. un modulo CM installato con un nucleo centrale svolge la stessa funzione di un modulo solido, lasciando però spazio libero per installazioni future.

Совет: Лучше использовать уплотнительный модуль CM, чем компенсационный модуль. Уплотнительный модуль с сердечником позволяет использовать его для прокладки кабелей/труб в будущем

# Roxtec S frame



**EN** Roxtec S frame is a metal frame available with a single opening, or in combinations with several openings in width and/or height.

- For use with Group RM components
- Attachment by welding
- SE PPS accessory available for plastic pipe seals

**SE** Roxtec S-ram är en metallram som finns med en öppning eller i kombinationer med flera öppningar i bredd och/eller höjd.

- För användning ihop med komponenter ur Grupp RM
- Infästning genom svetsning
- SE PPS finns som tillbehör för tätning av plaströr

**FI** Roxtec S-kehys on metallikehys, joka on saatavana yksiaukkoisena kehyksenä tai yhdistelmänä, jossa useita erikorkuisia ja -levyisiä aukkoja.

- Käytetään RM-tuoteryhmän komponenttien kanssa
- Kiinnitetään hitsaamalla
- SE PPS saatavana lisävarusteena muoviputkitiivisteisiin

**IT** Il telaio S di Roxtec è un telaio metallico da fissare prevalentemente mediante saldatura. Disponibile ad apertura singola o come combinazione di aperture variabili in larghezza e/o altezza.

- Fissaggio con saldatura
- Da utilizzare con componenti del gruppo RM
- Disponibile l'accessorio di tenuta per tubi in plastica (SE PPS)

**RU** Рама S от Roxtec - изготавливается из металла. Предлагаются конфигурации одно- и многосекционные. Секции могут добавляться по высоте и/или ширине.

- Для использования с компонентами группы RM
- Рама только для приваривания
- Для герметизации пластиковых труб необходимо дополнительно использовать раму SE PPS

# S frames, primed, mild steel

S-kehykset, pohjamaalattu teräs ▶ Рама S, окрашенная, стальная ▶ S-ramar, lackerat konstruktionsstål ▶ Telaio S, in acciaio con prima mano d'antiruggine



S 6x1 primed

Parts needed for a complete solution



page 25



page 157



page 160



page 165

Optional



page 166

See also Installation guidelines on page 189.

For information about other frame combinations that are not presented and for openable versions of this frame, please contact your local Roxtec supplier or e-mail: info@roxtec.com

**RATINGS** Fire: A-Class, H-Class Water pressure: 4 bar Gas pressure: 2.5 bar

| FI<br>RU<br>SE<br>IT<br>EN | Kehys               | Aukkojen lukumäärä | Pakkaustila (mm)           | Ulkomitat (D=60 mm)           |                     | Paino             |        | Tuotenumero         |
|----------------------------|---------------------|--------------------|----------------------------|-------------------------------|---------------------|-------------------|--------|---------------------|
|                            | Рама                | Количество проёмов | Зона уплотнения (мм)       | Внешние размеры (D=60 мм)     | HxW (mm)   HxW (in) | Вес (кг)   (фунт) |        | Арт. №              |
|                            | Ram                 | Ramöppningar       | Packningsutrymme (mm)      | Yttermått (D=60 mm)           |                     | Vikt              |        | Artikelnummer       |
|                            | Telaio              | Aperture telaio    | Spazio di riempimento (mm) | Dimensioni esterne (D=60 mm)  |                     | Peso              |        | Art.Nr.             |
|                            | Frame               | Frame openings     | Packing space (mm)         | External dimensions (D=60 mm) |                     | Weight            |        | Art. No.            |
|                            |                     |                    |                            | HxW (mm)                      | HxW (in)            | (kg)              | (lb)   |                     |
|                            | <b>S 1x1 primed</b> | 1                  | 60 x 60                    | 121 x 80                      | 4.764 x 3.150       | 1.6               | 3.527  | <b>SS0100000112</b> |
|                            | <b>S 2x1 primed</b> | 1                  | 60 x 120                   | 121 x 141                     | 4.764 x 5.551       | 2.2               | 4.938  | <b>S00200000112</b> |
|                            | <b>S 2x2 primed</b> | 2                  | 60 x 120                   | 121 x 271                     | 4.764 x 10.669      | 3.9               | 8.488  | <b>S00200000212</b> |
|                            | <b>S 2x3 primed</b> | 3                  | 60 x 120                   | 121 x 402                     | 4.764 x 15.827      | 5.5               | 12.037 | <b>S00200000312</b> |
|                            | <b>S 2x4 primed</b> | 4                  | 60 x 120                   | 121 x 532                     | 4.764 x 20.945      | 7.1               | 15.609 | <b>S00200000412</b> |
|                            | <b>S 2x5 primed</b> | 5                  | 60 x 120                   | 121 x 663                     | 4.764 x 26.102      | 8.7               | 19.158 | <b>S00200000512</b> |
|                            | <b>S 2x6 primed</b> | 6                  | 60 x 120                   | 121 x 793                     | 4.764 x 31.220      | 10.3              | 22.707 | <b>S00200000612</b> |
|                            | <b>S 3x1 primed</b> | 1                  | 120 x 60                   | 180 x 80                      | 7.087 x 3.150       | 2.3               | 5.071  | <b>SS0300000112</b> |
|                            | <b>S 4x1 primed</b> | 1                  | 120 x 120                  | 180 x 141                     | 7.087 x 5.551       | 2.8               | 6.151  | <b>S00400000112</b> |
|                            | <b>S 4x2 primed</b> | 2                  | 120 x 120                  | 180 x 271                     | 7.087 x 10.669      | 4.7               | 10.318 | <b>S00400000212</b> |
|                            | <b>S 4x3 primed</b> | 3                  | 120 x 120                  | 180 x 402                     | 7.087 x 15.827      | 6.6               | 14.484 | <b>S00400000312</b> |
|                            | <b>S 4x4 primed</b> | 4                  | 120 x 120                  | 180 x 532                     | 7.087 x 20.945      | 8.5               | 18.629 | <b>S00400000412</b> |
|                            | <b>S 4x5 primed</b> | 5                  | 120 x 120                  | 180 x 663                     | 7.087 x 26.102      | 10.3              | 22.796 | <b>S00400000512</b> |
|                            | <b>S 4x6 primed</b> | 6                  | 120 x 120                  | 180 x 793                     | 7.087 x 31.220      | 12.2              | 26.962 | <b>S00400000612</b> |
|                            | <b>S 4x7 primed</b> | 7                  | 120 x 120                  | 180 x 924                     | 7.087 x 36.378      | 14.1              | 31.129 | <b>S00400000712</b> |
|                            | <b>S 4x8 primed</b> | 8                  | 120 x 120                  | 180 x 1054                    | 7.087 x 41.496      | 16.0              | 35.296 | <b>S00400000812</b> |
|                            | <b>S 4x9 primed</b> | 9                  | 120 x 120                  | 180 x 1185                    | 7.087 x 46.654      | 17.9              | 39.440 | <b>S00400000912</b> |

## S frames, primed, mild steel

S-kehukset, pohjamaalattu teräs ▶ Рама S, окрашенная, стальная ▶ S-ramar, lackerat konstruktionsstål ▶ Telaio S, in acciaio con prima mano d'antiruggine

| FI | Kehys                   | Aukkojen lukumäärä | Pakkaustila (mm)           | Ulkomitat (D=60 mm)           |                 | Paino  |        | Tuotenumero          |
|----|-------------------------|--------------------|----------------------------|-------------------------------|-----------------|--------|--------|----------------------|
|    | RU                      | Количество проёмов | Зона уплотнения (мм)       | HxW (mm)                      | HxW (in)        | (kg)   | (lb)   |                      |
| SE | Ram                     | Ramöppningar       | Packningsutrymme (mm)      | Yttermått (D=60 mm)           |                 | Vikt   |        | Artikelnummer        |
|    | IT                      | Aperture telaio    | Spazio di riempimento (mm) | HxW (mm)                      | HxW (tum)       | (kg)   | (lb)   |                      |
| EN | Telaio                  | Frame openings     | Packing space (mm)         | External dimensions (D=60 mm) |                 | Weight |        | Art. No.             |
|    | Frame                   | Frame openings     | Packing space (mm)         | HxW (mm)                      | HxW (in)        | (kg)   | (lb)   |                      |
|    | <b>S 4+4x1 primed</b>   | 2                  | 120 x 120                  | 349 x 141                     | 13.740 x 5.551  | 5.0    | 11.067 | <b>S004400000112</b> |
|    | <b>S 4+4x2 primed</b>   | 4                  | 120 x 120                  | 359 x 271                     | 14.134 x 10.669 | 9.5    | 20.878 | <b>S004400000212</b> |
|    | <b>S 4+4x3 primed</b>   | 6                  | 120 x 120                  | 359 x 402                     | 14.134 x 15.827 | 13.5   | 29.321 | <b>S004400000312</b> |
|    | <b>S 4+4x4 primed</b>   | 8                  | 120 x 120                  | 359 x 532                     | 14.134 x 20.945 | 17.1   | 37.743 | <b>S004400000412</b> |
|    | <b>S 4+4x5 primed</b>   | 10                 | 120 x 120                  | 359 x 663                     | 14.134 x 26.102 | 21.0   | 46.186 | <b>S004400000512</b> |
|    | <b>S 4+4x6 primed</b>   | 12                 | 120 x 120                  | 359 x 793                     | 14.134 x 31.220 | 24.8   | 54.630 | <b>S004400000612</b> |
|    | <b>S 4+4x7 primed</b>   | 14                 | 120 x 120                  | 359 x 924                     | 14.134 x 36.378 | 28.6   | 63.096 | <b>S004400000712</b> |
|    | <b>S 4+4x8 primed</b>   | 16                 | 120 x 120                  | 359 x 1054                    | 14.134 x 41.496 | 32.6   | 71.539 | <b>S004400000812</b> |
|    | <b>S 4+4+4x1 primed</b> | 3                  | 120 x 120                  | 519 x 141                     | 20.433 x 5.551  | 6.6    | 14.550 | <b>S004440000112</b> |
|    | <b>S 4+4+4x2 primed</b> | 6                  | 120 x 120                  | 539 x 271                     | 21.220 x 10.669 | 14.2   | 31.305 | <b>S004440000212</b> |
|    | <b>S 4+4+4x3 primed</b> | 9                  | 120 x 120                  | 539 x 402                     | 21.220 x 15.827 | 19.9   | 43.872 | <b>S004440000312</b> |
|    | <b>S 4+4+4x4 primed</b> | 12                 | 120 x 120                  | 539 x 532                     | 21.220 x 20.945 | 26.2   | 57.761 | <b>S004440000412</b> |
|    | <b>S 4+4+4x5 primed</b> | 15                 | 120 x 120                  | 539 x 663                     | 21.220 x 26.102 | 31.3   | 69.004 | <b>S004440000512</b> |
|    | <b>S 4+4+4x6 primed</b> | 18                 | 120 x 120                  | 539 x 793                     | 21.220 x 31.220 | 37.0   | 81.570 | <b>S004440000612</b> |
|    | <b>S 5x1 primed</b>     | 1                  | 180 x 60                   | 238 x 80                      | 9.370 x 3.150   | 2.8    | 6.173  | <b>SS05000000112</b> |
|    | <b>S 6x1 primed</b>     | 1                  | 180 x 120                  | 238 x 141                     | 9.370 x 5.551   | 3.3    | 7.363  | <b>S006000000112</b> |
|    | <b>S 6x2 primed</b>     | 2                  | 180 x 120                  | 238 x 271                     | 9.370 x 10.669  | 5.5    | 12.147 | <b>S006000000212</b> |
|    | <b>S 6x3 primed</b>     | 3                  | 180 x 120                  | 238 x 402                     | 9.370 x 15.827  | 7.7    | 16.909 | <b>S006000000312</b> |
|    | <b>S 6x4 primed</b>     | 4                  | 180 x 120                  | 238 x 532                     | 9.370 x 20.945  | 9.8    | 21.671 | <b>S006000000412</b> |
|    | <b>S 6x5 primed</b>     | 5                  | 180 x 120                  | 238 x 663                     | 9.370 x 26.102  | 12.0   | 26.455 | <b>S006000000512</b> |
|    | <b>S 6x6 primed</b>     | 6                  | 180 x 120                  | 238 x 793                     | 9.370 x 31.220  | 14.2   | 31.217 | <b>S006000000612</b> |
|    | <b>S 6x7 primed</b>     | 7                  | 180 x 120                  | 238 x 924                     | 9.370 x 36.378  | 16.3   | 35.979 | <b>S006000000712</b> |
|    | <b>S 6x8 primed</b>     | 8                  | 180 x 120                  | 238 x 1054                    | 9.370 x 41.496  | 18.5   | 40.763 | <b>S006000000812</b> |
|    | <b>S 6x9 primed</b>     | 9                  | 180 x 120                  | 238 x 1185                    | 9.370 x 46.654  | 20.7   | 45.525 | <b>S006000000912</b> |
|    | <b>S 6+6x1 primed</b>   | 2                  | 180 x 120                  | 466 x 141                     | 18.346 x 5.551  | 6.1    | 13.492 | <b>S006600000112</b> |
|    | <b>S 6+6x2 primed</b>   | 4                  | 180 x 120                  | 476 x 271                     | 18.740 x 10.669 | 11.1   | 24.537 | <b>S006600000212</b> |
|    | <b>S 6+6x3 primed</b>   | 6                  | 180 x 120                  | 476 x 402                     | 18.740 x 15.827 | 15.5   | 34.171 | <b>S006600000312</b> |
|    | <b>S 6+6x4 primed</b>   | 8                  | 180 x 120                  | 476 x 532                     | 18.740 x 20.945 | 19.9   | 43.827 | <b>S006600000412</b> |
|    | <b>S 6+6x5 primed</b>   | 10                 | 180 x 120                  | 476 x 663                     | 18.740 x 26.102 | 24.3   | 53.506 | <b>S006600000512</b> |



# S frames, primed, mild steel

S-kehukset, pohjamaalattu teräs » Рама S, окрашенная, стальная » S-ramar, lackerat konstruktionsstål » Telaio S, in acciaio con prima mano d'antiruggine

| FI | Kehys                   | Aukkojen lukumäärä | Pakkaustila (mm)           | Ulkomitat (D=60 mm)           |                 | Paino  |         | Tuotenumero          |
|----|-------------------------|--------------------|----------------------------|-------------------------------|-----------------|--------|---------|----------------------|
|    | Рама                    | Количество проёмов | Зона уплотнения (мм)       | HxW (mm)                      | HxW (in)        | (kg)   | (lb)    | Art. №               |
| RU | Ram                     | Ramöppningar       | Packningsutrymme (mm)      | Yttermått (D=60 mm)           |                 | Vikt   |         | Artikelnummer        |
|    | Telaio                  | Aperture telaio    | Spazio di riempimento (mm) | HxW (mm)                      | HxW (tum)       | (kg)   | (lb)    | Art.Nr.              |
| SE | Frame                   | Frame openings     | Packing space (mm)         | External dimensions (D=60 mm) |                 | Weight |         | Art. No.             |
|    |                         |                    |                            | HxW (mm)                      | HxW (in)        | (kg)   | (lb)    |                      |
|    | <b>S 6+6x6 primed</b>   | 12                 | 180 x 120                  | 476 x 793                     | 18.740 x 31.220 | 28.6   | 63.140  | <b>S006600000612</b> |
|    | <b>S 6+6x7 primed</b>   | 14                 | 180 x 120                  | 476 x 924                     | 18.740 x 36.378 | 33.0   | 72.796  | <b>S006600000712</b> |
|    | <b>S 6+6x8 primed</b>   | 16                 | 180 x 120                  | 476 x 1054                    | 18.740 x 41.496 | 37.4   | 82.474  | <b>S006600000812</b> |
|    | <b>S 6+6x9 primed</b>   | 18                 | 180 x 120                  | 476 x 1185                    | 18.740 x 46.654 | 41.8   | 92.108  | <b>S006600000912</b> |
|    | <b>S 6+6x10 primed</b>  | 20                 | 180 x 120                  | 476 x 1315                    | 18.740 x 51.772 | 46.2   | 101.764 | <b>S006600001012</b> |
|    | <b>S 6+6+6x1 primed</b> | 3                  | 180 x 120                  | 694 x 141                     | 27.323 x 5.551  | 8.2    | 18.078  | <b>S006660000112</b> |
|    | <b>S 7x1 primed</b>     | 1                  | 240 x 60                   | 298 x 80                      | 11.732 x 3.150  | 3.3    | 7.363   | <b>SS07000000112</b> |
|    | <b>S 8x1 primed</b>     | 1                  | 240 x 120                  | 298 x 141                     | 11.732 x 5.551  | 3.9    | 8.620   | <b>S008000000112</b> |
|    | <b>S 8x2 primed</b>     | 2                  | 240 x 120                  | 298 x 271                     | 11.732 x 10.669 | 6.1    | 13.382  | <b>S008000000212</b> |
|    | <b>S 8x3 primed</b>     | 3                  | 240 x 120                  | 298 x 402                     | 11.732 x 15.827 | 8.2    | 18.144  | <b>S008000000312</b> |
|    | <b>S 8x4 primed</b>     | 4                  | 240 x 120                  | 298 x 532                     | 11.732 x 20.945 | 10.4   | 22.928  | <b>S008000000412</b> |
|    | <b>S 8x5 primed</b>     | 5                  | 240 x 120                  | 298 x 663                     | 11.732 x 26.102 | 12.6   | 27.690  | <b>S008000000512</b> |
|    | <b>S 8x6 primed</b>     | 6                  | 240 x 120                  | 298 x 793                     | 11.732 x 31.220 | 14.7   | 32.452  | <b>S008000000612</b> |
|    | <b>S 8+8x1 primed</b>   | 2                  | 240 x 120                  | 586 x 141                     | 23.071 x 5.551  | 7.3    | 16.005  | <b>S008800000112</b> |
|    | <b>S 8+8x2 primed</b>   | 4                  | 240 x 120                  | 596 x 271                     | 23.465 x 10.669 | 12.3   | 27.006  | <b>S008800000212</b> |
|    | <b>S 8+8x3 primed</b>   | 6                  | 240 x 120                  | 596 x 402                     | 23.465 x 15.827 | 16.6   | 36.640  | <b>S008800000312</b> |
|    | <b>S 8+8x4 primed</b>   | 8                  | 240 x 120                  | 596 x 532                     | 23.465 x 20.945 | 21.0   | 46.341  | <b>S008800000412</b> |
|    | <b>S 8+8x5 primed</b>   | 10                 | 240 x 120                  | 596 x 663                     | 23.465 x 26.102 | 25.4   | 55.975  | <b>S008800000512</b> |
|    | <b>S 8+8x6 primed</b>   | 12                 | 240 x 120                  | 596 x 793                     | 23.465 x 31.220 | 29.8   | 65.609  | <b>S008800000612</b> |
|    | <b>S 8+8x7 primed</b>   | 14                 | 240 x 120                  | 596 x 924                     | 23.465 x 36.378 | 34.2   | 75.309  | <b>S008800000712</b> |
|    | <b>S 8+8x8 primed</b>   | 16                 | 240 x 120                  | 596 x 1054                    | 23.465 x 41.496 | 38.5   | 84.943  | <b>S008800000812</b> |
|    | <b>S 8+8x9 primed</b>   | 18                 | 240 x 120                  | 596 x 1185                    | 23.465 x 46.654 | 42.9   | 94.577  | <b>S008800000912</b> |
|    | <b>S 8+8x10 primed</b>  | 20                 | 240 x 120                  | 596 x 1315                    | 23.465 x 51.772 | 47.3   | 104.278 | <b>S008800001012</b> |
|    | <b>S 8+8+8x1 primed</b> | 3                  | 240 x 120                  | 874 x 141                     | 34.409 x 5.551  | 9.9    | 21.826  | <b>S008880000112</b> |

# S frames, acid proof stainless steel

S-kehukset, haponkestävä ruostumaton teräs ▶ Рама S, кислотоустойчивая, нержавеющая сталь ▶ S-ramar, syrafast rostfritt stål ▶ Telaio S, in acciaio inox resistente agli acidi



S 6x1 AISI 316

Parts needed for a complete solution

Optional

See also Installation guidelines on page 189.

For information about other frame combinations that are not presented and for openable versions of this frame, please contact your local Roxtec supplier or e-mail: [info@roxtec.com](mailto:info@roxtec.com)

|                |                               |                              |                              |
|----------------|-------------------------------|------------------------------|------------------------------|
| <b>RATINGS</b> | <b>Fire:</b> A-Class, H-Class | <b>Water pressure:</b> 4 bar | <b>Gas pressure:</b> 2.5 bar |
|----------------|-------------------------------|------------------------------|------------------------------|

| FI<br>RU<br>SE<br>IT<br>EN | Kehys                     | Aukkojen lukumäärä | Pakkaustila (mm)           | Ulkomitat (D=60 mm)           |                | Paino  |        | Tuotenumero          |
|----------------------------|---------------------------|--------------------|----------------------------|-------------------------------|----------------|--------|--------|----------------------|
|                            | Рама                      | Количество проёмов | Зона уплотнения (мм)       | HxW (mm)                      | HxW (in)       | (kg)   | (lb)   | Art. №               |
|                            | Ram                       | Ramöppningar       | Packningsutrymme (mm)      | Yttermått (D=60 mm)           |                | Vikt   |        | Artikelnummer        |
|                            | Telaio                    | Apertura telaio    | Spazio di riempimento (mm) | Dimensioni esterne (D=60 mm)  |                | Peso   |        | Art.Nr.              |
|                            | Frame                     | Frame openings     | Packing space (mm)         | External dimensions (D=60 mm) |                | Weight |        | Art. No.             |
|                            |                           |                    |                            | HxW (mm)                      | HxW (in)       | (kg)   | (lb)   |                      |
|                            | <b>S 2x1 AISI 316</b>     | 1                  | 60 x 120                   | 121 x 141                     | 4.764 x 5.551  | 2.2    | 4.938  | <b>S002000000121</b> |
|                            | <b>S 2x2 AISI 316</b>     | 2                  | 60 x 120                   | 121 x 271                     | 4.764 x 10.669 | 3.9    | 8.488  | <b>S002000000221</b> |
|                            | <b>S 2x3 AISI 316</b>     | 3                  | 60 x 120                   | 121 x 402                     | 4.764 x 15.827 | 5.5    | 12.037 | <b>S002000000321</b> |
|                            | <b>S 2x4 AISI 316</b>     | 4                  | 60 x 120                   | 121 x 532                     | 4.764 x 20.945 | 7.1    | 15.609 | <b>S002000000421</b> |
|                            | <b>S 2x5 AISI 316</b>     | 5                  | 60 x 120                   | 121 x 663                     | 4.764 x 26.102 | 8.7    | 19.158 | <b>S002000000521</b> |
|                            | <b>S 2x6 AISI 316</b>     | 6                  | 60 x 120                   | 121 x 793                     | 4.764 x 31.220 | 10.3   | 22.707 | <b>S002000000621</b> |
|                            | <b>S 4x1 AISI 316</b>     | 1                  | 120 x 120                  | 180 x 141                     | 7.087 x 5.551  | 2.8    | 6.151  | <b>S004000000121</b> |
|                            | <b>S 4x2 AISI 316</b>     | 2                  | 120 x 120                  | 180 x 271                     | 7.087 x 10.669 | 4.7    | 10.318 | <b>S004000000221</b> |
|                            | <b>S 4x3 AISI 316</b>     | 3                  | 120 x 120                  | 180 x 402                     | 7.087 x 15.827 | 6.6    | 14.484 | <b>S004000000321</b> |
|                            | <b>S 4x4 AISI 316</b>     | 4                  | 120 x 120                  | 180 x 532                     | 7.087 x 20.945 | 8.5    | 18.629 | <b>S004000000421</b> |
|                            | <b>S 4x5 AISI 316</b>     | 5                  | 120 x 120                  | 180 x 663                     | 7.087 x 26.102 | 10.3   | 22.796 | <b>S004000000521</b> |
|                            | <b>S 4x6 AISI 316</b>     | 6                  | 120 x 120                  | 180 x 793                     | 7.087 x 31.220 | 12.2   | 26.962 | <b>S004000000621</b> |
|                            | <b>S 4+4x1 AISI 316</b>   | 2                  | 120 x 120                  | 349 x 141                     | 13.740 x 5.551 | 5.0    | 11.067 | <b>S004400000121</b> |
|                            | <b>S 4+4+4x1 AISI 316</b> | 3                  | 120 x 120                  | 519 x 141                     | 20.433 x 5.551 | 6.6    | 14.550 | <b>S004440000121</b> |
|                            | <b>S 6x1 AISI 316</b>     | 1                  | 180 x 120                  | 238 x 141                     | 9.370 x 5.551  | 3.3    | 7.363  | <b>S006000000121</b> |
|                            | <b>S 6x2 AISI 316</b>     | 2                  | 180 x 120                  | 238 x 271                     | 9.370 x 10.669 | 5.5    | 12.147 | <b>S006000000221</b> |

# S frames, acid proof stainless steel

S-kehykset, haponkestävä ruostumaton teräs ▶ Рама S, кислотоустойчивая, нержавеющая сталь ▶ S-ramar, syrafast rostfritt stål ▶ Telaio S, in acciaio inox resistente agli acidi

| FI | Kehys              | Aukkojen lukumäärä | Pakkaustila (mm)           | Ulkomitat (D=60 mm)           |                 | Paino  |        | Tuotenumero   |
|----|--------------------|--------------------|----------------------------|-------------------------------|-----------------|--------|--------|---------------|
|    | Рама               | Количество проёмов | Зона уплотнения (мм)       | HxW (mm)                      | HxW (in)        | (kg)   | (lb)   |               |
| RU | Ram                | Ramöppningar       | Packningsutrymme (mm)      | Yttermått (D=60 mm)           |                 | Vikt   |        | Artikelnummer |
| SE | Telaio             | Aperture telaio    | Spazio di riempimento (mm) | HxW (mm)                      | HxW (tum)       | (kg)   | (lb)   |               |
| IT | Frame              | Frame openings     | Packing space (mm)         | External dimensions (D=60 mm) |                 | Weight |        | Art. No.      |
| EN | S 6x3 AISI 316     | 3                  | 180 x 120                  | HxW (mm)                      | HxW (in)        | (kg)   | (lb)   |               |
|    | S 6x4 AISI 316     | 4                  | 180 x 120                  | 238 x 532                     | 9.370 x 20.945  | 9.8    | 21.671 | S00600000421  |
|    | S 6x5 AISI 316     | 5                  | 180 x 120                  | 238 x 663                     | 9.370 x 26.102  | 12.0   | 26.455 | S00600000521  |
|    | S 6x6 AISI 316     | 6                  | 180 x 120                  | 238 x 793                     | 9.370 x 31.220  | 14.2   | 31.217 | S00600000621  |
|    | S 6+6x1 AISI 316   | 2                  | 180 x 120                  | 466 x 141                     | 18.346 x 5.551  | 6.1    | 13.492 | S00660000121  |
|    | S 6+6x2 AISI 316   | 4                  | 180 x 120                  | 476 x 271                     | 18.740 x 10.669 | 11.1   | 24.537 | S00660000221  |
|    | S 6+6x3 AISI 316   | 6                  | 180 x 120                  | 476 x 402                     | 18.740 x 15.827 | 15.5   | 34.171 | S00660000321  |
|    | S 6+6x4 AISI 316   | 8                  | 180 x 120                  | 476 x 532                     | 18.740 x 20.945 | 19.9   | 43.872 | S00660000421  |
|    | S 6+6x5 AISI 316   | 10                 | 180 x 120                  | 476 x 663                     | 18.740 x 26.102 | 24.3   | 53.506 | S00660000521  |
|    | S 6+6x6 AISI 316   | 12                 | 180 x 120                  | 476 x 793                     | 18.740 x 31.220 | 28.6   | 63.140 | S00660000621  |
|    | S 8x1 AISI 316     | 1                  | 240 x 120                  | 298 x 141                     | 11.732 x 5.551  | 3.9    | 8.620  | S00800000121  |
|    | S 8x2 AISI 316     | 2                  | 240 x 120                  | 298 x 271                     | 11.732 x 10.669 | 6.1    | 13.382 | S00800000221  |
|    | S 8x3 AISI 316     | 3                  | 240 x 120                  | 298 x 402                     | 11.732 x 15.827 | 8.2    | 18.144 | S00800000321  |
|    | S 8x4 AISI 316     | 4                  | 240 x 120                  | 298 x 532                     | 11.732 x 20.945 | 10.4   | 22.928 | S00800000421  |
|    | S 8x5 AISI 316     | 5                  | 240 x 120                  | 298 x 663                     | 11.732 x 26.102 | 12.6   | 27.690 | S00800000521  |
|    | S 8x6 AISI 316     | 6                  | 240 x 120                  | 298 x 793                     | 11.732 x 31.220 | 14.7   | 32.452 | S00800000621  |
|    | S 8+8x1 AISI 316   | 2                  | 240 x 120                  | 586 x 141                     | 23.071 x 5.551  | 7.3    | 16.005 | S00880000121  |
|    | S 8+8+8x1 AISI 316 | 3                  | 240 x 120                  | 874 x 141                     | 34.409 x 5.551  | 9.9    | 21.826 | S00888000121  |


# S frames, aluminum

S-kehukset, alumiini » Рама S, алюминиевая » S-ramar, aluminium » Telaio S, in alluminio




S 6x1 ALU


Parts needed for a complete solution




page 25



page 157




page 160



page 165

Optional



page 166

See also Installation guidelines on page 189.

For information about other frame combinations that are not presented and for openable versions of this frame, please contact your local Roxtec supplier or e-mail: [info@roxtec.com](mailto:info@roxtec.com)

|                |                        |                       |                       |
|----------------|------------------------|-----------------------|-----------------------|
| <b>RATINGS</b> | Fire: A-Class, H-Class | Water pressure: 4 bar | Gas pressure: 2.5 bar |
|----------------|------------------------|-----------------------|-----------------------|

|  | FI<br>Kehys   | Aukkojen lukumäärä | Pakkaustila (mm)           | Ulkomitat (D=60 mm)           |                 | Paino  |       | Tuotenumero   |
|--|---------------|--------------------|----------------------------|-------------------------------|-----------------|--------|-------|---------------|
|  |               |                    |                            | HxW (mm)                      | HxW (in)        | (kg)   | (lb)  |               |
|  | RU<br>Рама    | Количество проёмов | Зона уплотнения (мм)       | Внешние размеры (D=60 мм)     |                 | Вес    |       | Арт. №        |
|  | SE<br>Ram     | Ramöppningar       | Packningsutrymme (mm)      | Yttermått (D=60 mm)           |                 | Vikt   |       | Artikelnummer |
|  | IT<br>Telaio  | Aperture telaio    | Spazio di riempimento (mm) | Dimensioni esterne (D=60 mm)  |                 | Peso   |       | Art.Nr.       |
|  | EN<br>Frame   | Frame openings     | Packing space (mm)         | External dimensions (D=60 mm) |                 | Weight |       | Art. No.      |
|  |               |                    |                            | HxW (mm)                      | HxW (in)        | (kg)   | (lb)  |               |
|  | S 2x1 ALU     | 1                  | 60 x 120                   | 121 x 141                     | 4.764 x 5.551   | 0.8    | 1.698 | S00200000131  |
|  | S 2x2 ALU     | 2                  | 60 x 120                   | 121 x 271                     | 4.764 x 10.669  | 1.3    | 2.910 | S00200000231  |
|  | S 2x3 ALU     | 3                  | 60 x 120                   | 121 x 402                     | 4.764 x 15.827  | 1.9    | 4.145 | S00200000331  |
|  | S 2x4 ALU     | 4                  | 60 x 120                   | 121 x 532                     | 4.764 x 20.945  | 2.4    | 5.357 | S00200000431  |
|  | S 2x5 ALU     | 5                  | 60 x 120                   | 121 x 663                     | 4.764 x 26.102  | 3.0    | 6.592 | S00200000531  |
|  | S 2x6 ALU     | 6                  | 60 x 120                   | 121 x 793                     | 4.764 x 31.220  | 3.5    | 7.804 | S00200000631  |
|  | S 2+2x1 ALU   | 2                  | 60 x 120                   | 232 x 141                     | 9.134 x 5.551   | 1.3    | 2.965 | S00220000131  |
|  | S 2+2+2x1 ALU | 3                  | 60 x 120                   | 343 x 141                     | 13.504 x 5.551  | 1.7    | 3.748 | S00222000131  |
|  | S 4x1 ALU     | 1                  | 120 x 120                  | 180 x 141                     | 7.087 x 5.551   | 1.0    | 2.116 | S00400000131  |
|  | S 4x2 ALU     | 2                  | 120 x 120                  | 180 x 271                     | 7.087 x 10.669  | 1.6    | 3.549 | S00400000231  |
|  | S 4x3 ALU     | 3                  | 120 x 120                  | 180 x 402                     | 7.087 x 15.827  | 2.3    | 4.982 | S00400000331  |
|  | S 4x4 ALU     | 4                  | 120 x 120                  | 180 x 532                     | 7.087 x 20.945  | 2.9    | 6.415 | S00400000431  |
|  | S 4x5 ALU     | 5                  | 120 x 120                  | 180 x 663                     | 7.087 x 26.102  | 3.6    | 7.848 | S00400000531  |
|  | S 4x6 ALU     | 6                  | 120 x 120                  | 180 x 793                     | 7.087 x 31.220  | 4.2    | 9.281 | S00400000631  |
|  | S 4+4x1 ALU   | 2                  | 120 x 120                  | 349 x 141                     | 13.740 x 5.551  | 1.7    | 3.762 | S00440000131  |
|  | S 4+4x2 ALU   | 4                  | 120 x 120                  | 359 x 271                     | 14.134 x 10.669 | 3.2    | 7.099 | S00440000231  |

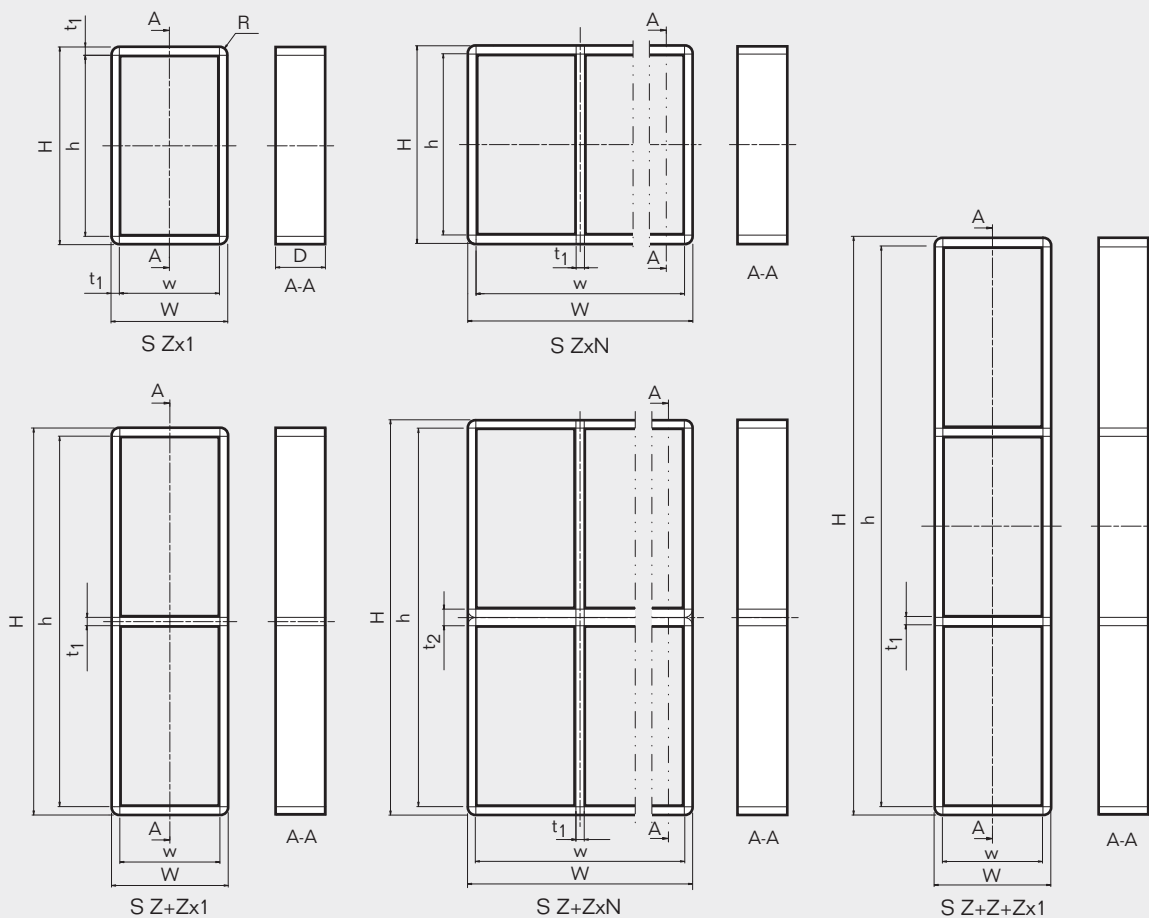
# S frames, aluminum

S-kehäykset, alumiini » Рама S, алюминиевая » S-ramar, aluminium » Telaio S, in alluminio

| FI | Kehys                | Aukkojen lukumäärä | Pakkaustila (mm)           | Ulkomitat (D=60 mm)           |                 | Paino  |        | Tuotenumero          |
|----|----------------------|--------------------|----------------------------|-------------------------------|-----------------|--------|--------|----------------------|
|    | Рама                 | Количество проёмов | Зона уплотнения (мм)       | HxW (mm)                      | HxW (in)        | (kg)   | (lb)   |                      |
| RU | Ram                  | Ramöppningar       | Packningsutrymme (mm)      | Yttermått (D=60 mm)           |                 | Vikt   |        | Artikelnummer        |
|    | Telaio               | Aperture telaio    | Spazio di riempimento (mm) | HxW (mm)                      | HxW (tum)       | (kg)   | (lb)   |                      |
| SE | Frame                | Frame openings     | Packing space (mm)         | External dimensions (D=60 mm) |                 | Weight |        | Art. No.             |
|    |                      |                    |                            | HxW (mm)                      | HxW (in)        | (kg)   | (lb)   |                      |
|    | <b>S 4+4x3 ALU</b>   | 6                  | 120 x 120                  | 359 x 402                     | 14.134 x 15.827 | 4.5    | 9.965  | <b>S004400000331</b> |
|    | <b>S 4+4x4 ALU</b>   | 8                  | 120 x 120                  | 359 x 532                     | 14.134 x 20.495 | 5.8    | 12.831 | <b>S004400000431</b> |
|    | <b>S 4+4+4x1 ALU</b> | 3                  | 120 x 120                  | 519 x 141                     | 20.433 x 5.551  | 2.3    | 5.071  | <b>S004440000131</b> |
|    | <b>S 6x1 ALU</b>     | 1                  | 180 x 120                  | 238 x 141                     | 9.370 x 5.551   | 1.2    | 2.535  | <b>S006000000131</b> |
|    | <b>S 6x2 ALU</b>     | 2                  | 180 x 120                  | 238 x 271                     | 9.370 x 10.669  | 1.9    | 4.167  | <b>S006000000231</b> |
|    | <b>S 6x3 ALU</b>     | 3                  | 180 x 120                  | 238 x 402                     | 9.370 x 15.827  | 2.6    | 5.820  | <b>S006000000331</b> |
|    | <b>S 6x4 ALU</b>     | 4                  | 180 x 120                  | 238 x 532                     | 9.370 x 20.495  | 3.4    | 7.452  | <b>S006000000431</b> |
|    | <b>S 6x5 ALU</b>     | 5                  | 180 x 120                  | 238 x 663                     | 9.370 x 26.102  | 4.1    | 9.083  | <b>S006000000531</b> |
|    | <b>S 6x6 ALU</b>     | 6                  | 180 x 120                  | 238 x 793                     | 9.370 x 31.220  | 4.9    | 10.736 | <b>S006000000631</b> |
|    | <b>S 6+6x1 ALU</b>   | 2                  | 180 x 120                  | 466 x 141                     | 18.346 x 5.551  | 2.1    | 4.630  | <b>S006600000131</b> |
|    | <b>S 6+6x2 ALU</b>   | 4                  | 180 x 120                  | 476 x 271                     | 18.740 x 10.669 | 3.8    | 8.333  | <b>S006600000231</b> |
|    | <b>S 6+6x3 ALU</b>   | 6                  | 180 x 120                  | 476 x 402                     | 18.740 x 15.827 | 5.3    | 11.640 | <b>S006600000331</b> |
|    | <b>S 6+6x4 ALU</b>   | 8                  | 180 x 120                  | 476 x 532                     | 18.740 x 20.495 | 6.8    | 14.903 | <b>S006600000431</b> |
|    | <b>S 6+6x5 ALU</b>   | 10                 | 180 x 120                  | 476 x 663                     | 18.740 x 26.102 | 8.2    | 18.166 | <b>S006600000531</b> |
|    | <b>S 6+6x6 ALU</b>   | 12                 | 180 x 120                  | 476 x 793                     | 18.740 x 31.220 | 9.7    | 21.473 | <b>S006600000631</b> |
|    | <b>S 6+6+6x1 ALU</b> | 3                  | 180 x 120                  | 694 x 141                     | 27.323 x 5.551  | 2.8    | 6.173  | <b>S006660000131</b> |
|    | <b>S 8x1 ALU</b>     | 1                  | 240 x 120                  | 298 x 141                     | 11.732 x 5.551  | 1.3    | 2.954  | <b>S008000000131</b> |
|    | <b>S 8x2 ALU</b>     | 2                  | 240 x 120                  | 298 x 271                     | 11.732 x 10.669 | 2.2    | 4.806  | <b>S008000000231</b> |
|    | <b>S 8x3 ALU</b>     | 3                  | 240 x 120                  | 298 x 402                     | 11.732 x 15.872 | 3.0    | 6.658  | <b>S008000000331</b> |
|    | <b>S 8x4 ALU</b>     | 4                  | 240 x 120                  | 298 x 532                     | 11.732 x 20.495 | 3.9    | 8.532  | <b>S008000000431</b> |
|    | <b>S 8x5 ALU</b>     | 5                  | 240 x 120                  | 298 x 663                     | 11.732 x 26.102 | 4.7    | 10.385 | <b>S008000000531</b> |
|    | <b>S 8x6 ALU</b>     | 6                  | 240 x 120                  | 298 x 793                     | 11.732 x 31.220 | 5.6    | 12.236 | <b>S008000000631</b> |
|    | <b>S 8+8x1 ALU</b>   | 2                  | 240 x 120                  | 586 x 141                     | 23.071 x 5.551  | 2.5    | 5.467  | <b>S008800000131</b> |
|    | <b>S 8+8+8x1 ALU</b> | 3                  | 240 x 120                  | 874 x 141                     | 34.409 x 5.551  | 3.4    | 7.496  | <b>S008880000131</b> |

# S frames, technical information

S-kehysten tekniset tiedot ▶ Рама S, техническая информация ▶ S-ramar, teknisk information ▶  
Telai S, informazioni tecniche



| Pos            | (mm)   | (in)      |
|----------------|--------|-----------|
| h              | H - 20 | H - 0.787 |
| w              | W - 20 | W - 0.787 |
| D              | 60     | 2.362     |
| t <sub>1</sub> | 10     | 0.394     |
| t <sub>2</sub> | 20     | 0.787     |
| R              | R 10   | R 0.394   |

Z = Frame size  
N = Number of horizontal openings

Z = Kehyksen koko  
N = Aukkojen lukumäärä vaakasuunnassa

Z - Размер рамы  
N - Количество проемов/секций по горизонтали

Z = Ramstorlek  
N = Antal öppningar i bredd

Z = Grandezza telaio  
N = Numero delle aperture orizzontali

Note: All dimensions are nominal values  
Huomaa: Kaikki mitat ovat nimellisarvoja  
Внимание: Все размеры номинальные  
Obs: Alla mått är nominella  
Nota: tutte le dimensioni sono valori nominali

# Roxtec SRC frame



**EN** The Roxtec SRC frame is a metal frame intended for load bearing structures. Designed with rounded corners to reduce stress concentration and the risk of cracks around the frame. Available in two standard versions, SRC r20 and SRC r40.

- For use with Group RM components
- Attachment by welding

**SE** Roxtec SRC-ram är en metallram avsedd för installation i konstruktioner med höga belastningar och påfrestningar. Ramen är utformad med runda hörn för att minska spänningskoncentrationer och risker för sprickbildning runt ramen. Finns i två olika standardversioner, SRC r20 och SRC r40.

- För användning med komponenter ur Grupp RM
- Infästning genom svetsning

**FI** Roxtec SRC-kehys on kantavia rakenteita varten tarkoitettu metallikehys. Sen pyöreät kulmat on suunniteltu vähentämään jännityskonsentraatiota sekä murtumien vaaraa. Saatavana kahtena standardiversiona: SRC r20 ja SRC r40.

- Käytetään RM-tuoteryhmän komponenttien kanssa
- Kiinnitetään hitsaamalla

**IT** Il telaio SRC di Roxtec è un telaio metallico destinato a strutture che devono sostenere dei carichi. Progettato con angoli arrotondati per ridurre la concentrazione della tensione e i rischi di crepe intorno al telaio. Disponibile in due versioni standard.

- Da utilizzare con componenti del gruppo RM
- Fissaggio mediante saldatura

**RU** Рама SRC от Roxtec — металлическая рама для несущих конструкций. Выполнена с закругленными углами для снижения концентрации напряжений и вероятности появления трещин. Поставляется в двух стандартных вариантах SRC r20 и SRC r40.

- Для использования с компонентами группы RM
- Только для приваривания

## SRC frame, corner radius 20 mm, primed, mild steel

SRC-kehys, kulma kaarevuus 20 mm, pohjamaalattu teräs ▶ Рама SRC, радиус закругления 20 мм, окрашенная, стальная ▶ SRC-ram, hömradie 20 mm, lackerat konstruktionsstål ▶ Telaio SRC, raggio di curvatura interno 20 mm, in acciaio con prima mano d'antiruggine



SRC 6x1 r20 primed

Parts needed for a complete solution



page 25



page 157



page 160



page 165

Optional



page 166

See also Installation guidelines on page 189.

For information about other frame combinations that are not presented, please contact your local Roxtec supplier or e-mail: [info@roxtec.com](mailto:info@roxtec.com)

|                |                               |                              |                              |
|----------------|-------------------------------|------------------------------|------------------------------|
| <b>RATINGS</b> | <b>Fire:</b> A-Class, H-Class | <b>Water pressure:</b> 4 bar | <b>Gas pressure:</b> 2.5 bar |
|----------------|-------------------------------|------------------------------|------------------------------|

| FI<br>RU<br>SE<br>IT<br>EN | RATINGS            |                    | Fire: A-Class, H-Class      |                               | Water pressure: 4 bar |        | Gas pressure: 2.5 bar |               |
|----------------------------|--------------------|--------------------|-----------------------------|-------------------------------|-----------------------|--------|-----------------------|---------------|
|                            | Kehys              | Aukkojen lukumäärä | Pakkaustila* (mm)           | Ulkomitat (D=60 mm)           |                       | Paino  |                       | Tuotenumero   |
|                            | Рама               | Количество проёмов | Зона уплотнения* (мм)       | Внешние размеры (D=60 мм)     |                       | Вес    |                       | Арт №         |
|                            | Ram                | Ramöppningar       | Packningsutrymme* (mm)      | Yttermått (D=60 mm)           |                       | Vikt   |                       | Artikelnummer |
|                            | Telaio             | Aperture telaio    | Spazio di riempimento* (mm) | Dimensioni esterne (D=60 mm)  |                       | Peso   |                       | Art. Nr.      |
|                            | Frame              | Frame openings     | Packing space* (mm)         | External dimensions (D=60 mm) |                       | Weight |                       | Art. No.      |
|                            |                    |                    |                             | HxW (mm)                      | HxW (in)              | (kg)   | (lb)                  |               |
|                            | SRC 2x1 r20 primed | 1                  | 60 x 120                    | 121 x 141                     | 4.764 x 5.551         | 2.2    | 4.938                 | SRC2000020112 |
|                            | SRC 2x2 r20 primed | 2                  | 60 x 120                    | 121 x 271                     | 4.764 x 10.669        | 3.9    | 8.488                 | SRC2000020212 |
|                            | SRC 2x3 r20 primed | 3                  | 60 x 120                    | 121 x 402                     | 4.764 x 15.827        | 5.5    | 12.037                | SRC2000020312 |
|                            | SRC 2x4 r20 primed | 4                  | 60 x 120                    | 121 x 532                     | 4.764 x 20.945        | 7.1    | 15.609                | SRC2000020412 |
|                            | SRC 2x5 r20 primed | 5                  | 60 x 120                    | 121 x 663                     | 4.764 x 26.102        | 8.7    | 19.158                | SRC2000020512 |
|                            | SRC 2x6 r20 primed | 6                  | 60 x 120                    | 121 x 793                     | 4.764 x 31.220        | 10.3   | 22.707                | SRC2000020612 |
|                            | SRC 4x1 r20 primed | 1                  | 120 x 120                   | 180 x 141                     | 7.077 x 5.551         | 2.8    | 6.151                 | SRC4000020112 |
|                            | SRC 4x2 r20 primed | 2                  | 120 x 120                   | 180 x 271                     | 7.077 x 10.669        | 4.7    | 10.318                | SRC4000020212 |
|                            | SRC 4x3 r20 primed | 3                  | 120 x 120                   | 180 x 402                     | 7.077 x 15.827        | 6.6    | 14.484                | SRC4000020312 |
|                            | SRC 4x4 r20 primed | 4                  | 120 x 120                   | 180 x 532                     | 7.077 x 20.945        | 8.5    | 18.629                | SRC4000020412 |
|                            | SRC 4x5 r20 primed | 5                  | 120 x 120                   | 180 x 663                     | 7.077 x 26.102        | 10.3   | 22.796                | SRC4000020512 |
|                            | SRC 4x6 r20 primed | 6                  | 120 x 120                   | 180 x 793                     | 7.077 x 31.220        | 12.2   | 26.962                | SRC4000020612 |
|                            | SRC 4x7 r20 primed | 7                  | 120 x 120                   | 180 x 924                     | 7.077 x 36.378        | 14.1   | 31.129                | SRC4000020712 |
|                            | SRC 4x8 r20 primed | 8                  | 120 x 120                   | 180 x 1054                    | 7.077 x 41.496        | 16.0   | 35.296                | SRC4000020812 |
|                            | SRC 4x9 r20 primed | 9                  | 120 x 120                   | 180 x 1185                    | 7.077 x 46.654        | 17.9   | 39.440                | SRC4000020912 |
|                            | SRC 6x1 r20 primed | 1                  | 180 x 120                   | 238 x 141                     | 9.370 x 5.551         | 3.3    | 7.363                 | SRC6000020112 |
|                            | SRC 6x2 r20 primed | 2                  | 180 x 120                   | 238 x 271                     | 9.370 x 10.669        | 5.5    | 12.147                | SRC6000020212 |
|                            | SRC 6x3 r20 primed | 3                  | 180 x 120                   | 238 x 402                     | 9.370 x 15.827        | 7.7    | 16.909                | SRC6000020312 |

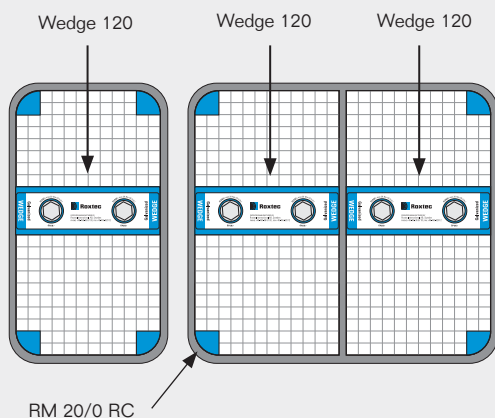


## SRC frame, corner radius 20 mm, primed, mild steel

SRC-kehys, kulman kaarevuus 20 mm, pohjamaalattu teräs ▶ Рама SRC, радиус закругления 20 мм, окрашенная, стальная  
 ▶ SRC-ram, hömradien 20 mm, lackerat konstruktionsstål ▶ Telaio SRC, raggio di curvatura interno 20 mm, in acciaio con prima mano d'antiruggine.

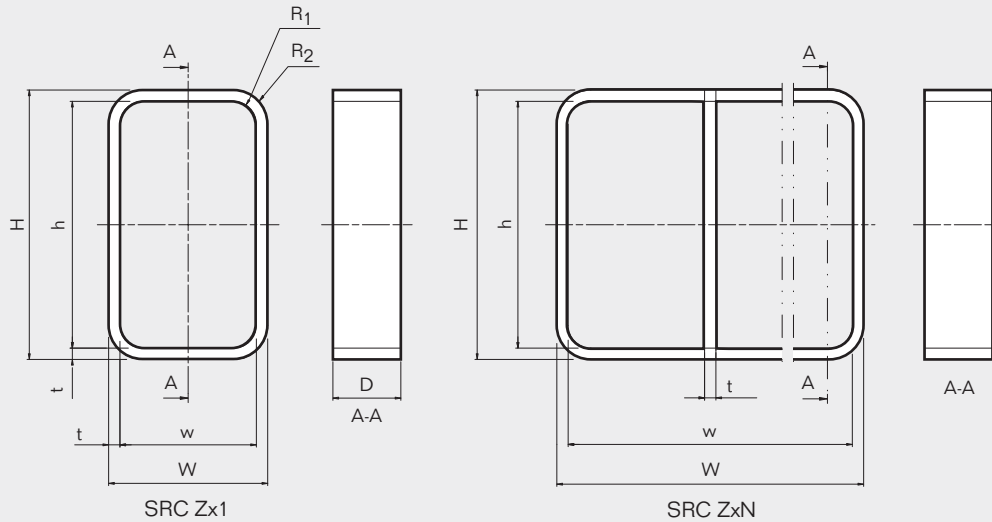
| FI | Kehys                     | Aukkojen lukumäärä | Pakkaustila* (mm)           | Ulkomitat (D=60 mm)           |                 | Paino  |        | Tuotenumero          |
|----|---------------------------|--------------------|-----------------------------|-------------------------------|-----------------|--------|--------|----------------------|
|    | RU                        | Количество проёмов | Зона уплотнения* (мм)       | HxW (mm)                      | HxW (in)        | (kg)   | (lb)   |                      |
| SE | Ram                       | Ramöppningar       | Packningsutrymme* (mm)      | Yttermått (D=60 mm)           |                 | Vikt   |        | Artikelnummer        |
|    | IT                        | Aperture telaio    | Spazio di riempimento* (mm) | HxW (mm)                      | HxW (pouces)    | (kg)   | (lb)   |                      |
| EN | Frame                     | Frame openings     | Packing space* (mm)         | External dimensions (D=60 mm) |                 | Weight |        | Art. No.             |
|    |                           |                    |                             | HxW (mm)                      | HxW (in)        | (kg)   | (lb)   |                      |
|    | <b>SRC 6x4 r20 primed</b> | 4                  | 180 x 120                   | 238 x 532                     | 9.370 x 20.945  | 9.8    | 21.671 | <b>SRC6000020412</b> |
|    | <b>SRC 6x5 r20 primed</b> | 5                  | 180 x 120                   | 238 x 663                     | 9.370 x 26.102  | 12.0   | 26.455 | <b>SRC6000020512</b> |
|    | <b>SRC 6x6 r20 primed</b> | 6                  | 180 x 120                   | 238 x 793                     | 9.370 x 31.220  | 14.2   | 31.217 | <b>SRC6000020612</b> |
|    | <b>SRC 6x7 r20 primed</b> | 7                  | 180 x 120                   | 238 x 924                     | 9.370 x 36.378  | 16.3   | 35.979 | <b>SRC6000020712</b> |
|    | <b>SRC 6x8 r20 primed</b> | 8                  | 180 x 120                   | 238 x 1054                    | 9.370 x 41.496  | 18.5   | 40.763 | <b>SRC6000020812</b> |
|    | <b>SRC 6x9 r20 primed</b> | 9                  | 180 x 120                   | 238 x 1185                    | 9.370 x 45.654  | 20.8   | 45.525 | <b>SRC6000020912</b> |
|    | <b>SRC 8x1 r20 primed</b> | 1                  | 240 x 120                   | 298 x 141                     | 11.732 x 5.551  | 3.9    | 8.620  | <b>SRC8000020112</b> |
|    | <b>SRC 8x2 r20 primed</b> | 2                  | 240 x 120                   | 298 x 271                     | 11.732 x 10.669 | 6.1    | 13.382 | <b>SRC8000020212</b> |
|    | <b>SRC 8x3 r20 primed</b> | 3                  | 240 x 120                   | 298 x 402                     | 11.732 x 15.827 | 8.2    | 18.144 | <b>SRC8000020312</b> |
|    | <b>SRC 8x4 r20 primed</b> | 4                  | 240 x 120                   | 298 x 532                     | 11.732 x 20.945 | 10.4   | 22.928 | <b>SRC8000020412</b> |
|    | <b>SRC 8x5 r20 primed</b> | 5                  | 240 x 120                   | 298 x 663                     | 11.732 x 26.102 | 12.6   | 27.690 | <b>SRC8000020512</b> |
|    | <b>SRC 8x6 r20 primed</b> | 6                  | 240 x 120                   | 298 x 793                     | 11.732 x 31.220 | 14.7   | 32.452 | <b>SRC8000020612</b> |

\* Please note that the corner radius reduces actual packing space for SRC frames  
 Huomaa, että kulman kaarevuus pienentää SRC-kehysten todellista pakkaustilaa  
 Обратите внимание, что угол закругления уменьшает зону уплотнения рам SRC  
 Obs: Hömradien reducerar packningsutrymmet för SRC-ramar  
 NB: il raggio di curvatura riduce lo spazio di riempimento del telaio SRC



## SRC frame, corner radius 20 mm, primed, mild steel

SRC-kehys, kulman kaarevuus 20 mm, pohjamaalattu teräs ▶ Рама SRC, радиус закругления 20 мм, окрашенная, стальная  
 ▶ SRC-ram, hömradi 20 mm, lackerat konstruktionsstål ▶ Telaio SRC, raggio di curvatura interno 20 mm, in acciaio con prima mano d'antiruggine.



| Pos            | (mm)      | (in)         |
|----------------|-----------|--------------|
| h              | H - 20    | H - 0.787    |
| w              | W - 20    | W - 0.787    |
| D              | 60        | 2.362        |
| t              | 10        | 0.394        |
| R <sub>1</sub> | R 20 (4x) | R 0.787 (4x) |
| R <sub>2</sub> | R 30 (4x) | R 1.181 (4x) |

Z = Frame size  
 N = Number of horizontal openings

Z = Kehyksen koko  
 N = Aukkojen lukumäärä vaakasuunnassa

Z - Размер рамы  
 N - Количество проемов/секций по горизонтали

Z = Ramstorlek  
 N = Antal öppningar i bredd

Z = Grandezza telaio  
 N = Numero delle aperture orizzontali

Note: All dimensions are nominal values  
 Huomaa: Kaikki mitat ovat nimellisarvoja  
 Внимание: Все размеры номинальные  
 Obs: Alla mått är nominella  
 Nota: tutte le dimensioni sono valori nominali

# SRC frame, corner radius 40 mm, primed, mild steel

SRC-kehys, kulman kaarevuus 40 mm, pohjamaalattu teräs ▶ Рама SRC, радиус закругления 40 мм, окрашенная, стальная  
 ▶ SRC-ram, hörnradie 40 mm, lackerat konstruktionsstål ▶ Telaio SRC, raggio di curvatura interno 40 mm, in acciaio con prima mano d'antiruggine



SRC 6x1 r40 primed

Parts needed for a complete solution



page 25



page 157



page 160



page 165

Optional



page 166

See also Installation guidelines on page 189.

For information about other frame combinations that are not presented, please contact your local Roxtec supplier or e-mail: [info@roxtec.com](mailto:info@roxtec.com)

|                |                               |                              |                              |
|----------------|-------------------------------|------------------------------|------------------------------|
| <b>RATINGS</b> | <b>Fire:</b> A-Class, H-Class | <b>Water pressure:</b> 4 bar | <b>Gas pressure:</b> 2.5 bar |
|----------------|-------------------------------|------------------------------|------------------------------|

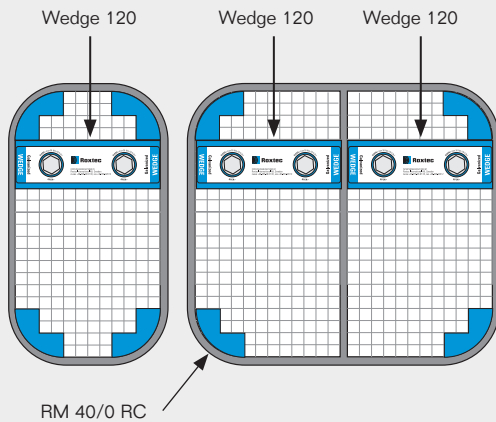
| FI<br>RU<br>SE<br>IT<br>EN | Kehys              | Aukkojen lukumäärä | Pakkaustila* (mm)           | Ulkomitat (D=60 mm)           |                | Paino  |        | Tuotenumero   |
|----------------------------|--------------------|--------------------|-----------------------------|-------------------------------|----------------|--------|--------|---------------|
|                            | Рама               | Количество проёмов | Зона уплотнения* (мм)       | HxW (mm)                      | HxW (in)       | (kg)   | (lb)   |               |
|                            | Ram                | Ramöppningar       | Packningsutrymme* (mm)      | Yttermått (D=60 mm)           |                | Vikt   |        | Artikelnummer |
|                            | Telaio             | Aperture telaio    | Spazio di riempimento* (mm) | Dimensioni esterne (D=60 mm)  |                | Peso   |        | Art. Nr.      |
|                            | Frame              | Frame openings     | Packing space* (mm)         | External dimensions (D=60 mm) |                | Weight |        | Art. No.      |
|                            |                    |                    |                             | HxW (mm)                      | HxW (in)       | (kg)   | (lb)   |               |
|                            | SRC 4x1 r40 primed | 1                  | 120 x 120                   | 180 x 141                     | 7.077 x 5.551  | 2.8    | 6.151  | SRC4000040112 |
|                            | SRC 4x2 r40 primed | 2                  | 120 x 120                   | 180 x 271                     | 7.077 x 10.669 | 4.7    | 10.318 | SRC4000040212 |
|                            | SRC 4x3 r40 primed | 3                  | 120 x 120                   | 180 x 402                     | 7.077 x 15.827 | 6.6    | 14.484 | SRC4000040312 |
|                            | SRC 4x4 r40 primed | 4                  | 120 x 120                   | 180 x 532                     | 7.077 x 20.945 | 8.5    | 18.629 | SRC4000040412 |
|                            | SRC 4x5 r40 primed | 5                  | 120 x 120                   | 180 x 663                     | 7.077 x 26.102 | 10.3   | 22.796 | SRC4000040512 |
|                            | SRC 4x6 r40 primed | 6                  | 120 x 120                   | 180 x 793                     | 7.077 x 31.220 | 12.2   | 26.962 | SRC4000040612 |
|                            | SRC 4x7 r40 primed | 7                  | 120 x 120                   | 180 x 924                     | 7.077 x 36.378 | 14.1   | 31.129 | SRC4000040712 |
|                            | SRC 4x8 r40 primed | 8                  | 120 x 120                   | 180 x 1054                    | 7.077 x 41.496 | 16.0   | 35.296 | SRC4000040812 |
|                            | SRC 4x9 r40 primed | 9                  | 120 x 120                   | 180 x 1185                    | 7.077 x 46.654 | 17.9   | 39.440 | SRC4000040912 |
|                            | SRC 6x1 r40 primed | 1                  | 180 x 120                   | 238 x 141                     | 9.370 x 5.551  | 3.3    | 7.363  | SRC6000040112 |
|                            | SRC 6x2 r40 primed | 2                  | 180 x 120                   | 238 x 271                     | 9.370 x 10.669 | 5.5    | 12.147 | SRC6000040212 |
|                            | SRC 6x3 r40 primed | 3                  | 180 x 120                   | 238 x 402                     | 9.370 x 15.827 | 7.7    | 16.909 | SRC6000040312 |
|                            | SRC 6x4 r40 primed | 4                  | 180 x 120                   | 238 x 532                     | 9.370 x 20.945 | 9.8    | 21.671 | SRC6000040412 |
|                            | SRC 6x5 r40 primed | 5                  | 180 x 120                   | 238 x 663                     | 9.370 x 26.102 | 12.0   | 26.455 | SRC6000040512 |
|                            | SRC 6x6 r40 primed | 6                  | 180 x 120                   | 238 x 793                     | 9.370 x 31.220 | 14.2   | 31.217 | SRC6000040612 |
|                            | SRC 6x7 r40 primed | 7                  | 180 x 120                   | 238 x 924                     | 9.370 x 36.378 | 16.3   | 35.979 | SRC6000040712 |
|                            | SRC 6x8 r40 primed | 8                  | 180 x 120                   | 238 x 1054                    | 9.370 x 41.496 | 18.5   | 40.763 | SRC6000040812 |
|                            | SRC 6x9 r40 primed | 9                  | 180 x 120                   | 238 x 1185                    | 9.370 x 45.654 | 20.8   | 45.525 | SRC6000040912 |

## SRC frame, corner radius 40 mm, primed, mild steel

SRC-kehys, kulman kaarevuus 40 mm, pohjamaalattu teräs ▶ Рама SRC, радиус закругления 40 мм, окрашенная, стальная  
 ▶ SRC-ram, hörnradie 40 mm, lackerat konstruktionsstål ▶ Telaio SRC, raggio di curvatura interno 40 mm, in acciaio con prima mano d'antiruggine.

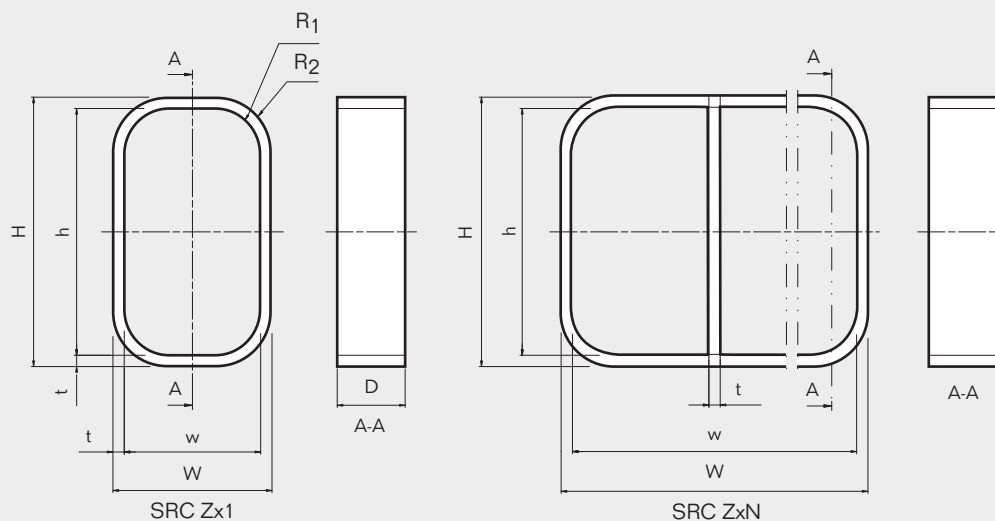
| FI<br>RU<br>SE<br>IT<br>EN | Kehys<br>Рама<br>Ram<br>Telaio<br>Frame | Aukkojen lukumäärä<br>Количество проёмов<br>Ramöppningar<br>Aperture telaio<br>Frame openings | Pakkaustila* (mm)<br>Зона уплотнения* (мм)<br>Packningsutrymme* (mm)<br>Spazio di riempimento* (mm)<br>Packing space* (mm) | Ulkomitat (D=60 mm)<br>HxW (mm)   HxW (in)              |                 | Paino<br>(kg)   (lb)  |        | Tuotenumero<br>Art №<br>Artikelnummer<br>Art. Nr.<br>Art. No. |
|----------------------------|---|---|--|---|-----------------|-----------------------|--------|---|
|                            |   |   |  | Внешние размеры (D=60 мм)<br>HxW (мм)   HxW (дюйм)      |                 | Вес<br>(кг)   (фунт)  |        |   |
|                            |   |   |  | Yttermått (D=60 mm)<br>HxW (mm)   HxW (tum)             |                 | Vikt<br>(kg)   (lb)   |        |   |
|                            |   |   |  | Dimensioni esterne (D=60 mm)<br>HxW (mm)   HxW (pouces) |                 | Peso<br>(kg)   (lb)   |        |   |
|                            |   |   |  | External dimensions (D=60 mm)<br>HxW (mm)   HxW (in)    |                 | Weight<br>(kg)   (lb) |        |   |
|                            | <b>SRC 8x1 r40 primed</b>               | 1   | 240 x 120  | 298 x 141   | 11.732 x 5.551  | 3.9                   | 8.620  | <b>SRC8000040112</b>  |
|                            | <b>SRC 8x2 r40 primed</b>               | 2   | 240 x 120  | 298 x 271   | 11.732 x 10.669 | 6.1                   | 13.382 | <b>SRC8000040212</b>  |
|                            | <b>SRC 8x3 r40 primed</b>               | 3   | 240 x 120  | 298 x 402   | 11.732 x 15.827 | 8.2                   | 18.144 | <b>SRC8000040312</b>  |
|                            | <b>SRC 8x4 r40 primed</b>               | 4   | 240 x 120  | 298 x 532   | 11.732 x 20.945 | 10.4                  | 22.928 | <b>SRC8000040412</b>  |
|                            | <b>SRC 8x5 r40 primed</b>               | 5   | 240 x 120  | 298 x 663   | 11.732 x 26.102 | 12.6                  | 27.690 | <b>SRC8000040512</b>  |
|                            | <b>SRC 8x6 r40 primed</b>               | 6   | 240 x 120  | 298 x 793   | 11.732 x 31.220 | 14.7                  | 32.452 | <b>SRC8000040612</b>  |

\* Please note that the corner radius reduces actual packing space for SRC frames  
 Huomaa, että kulman kaarevuus pienentää SRC-kehysten todellista pakkaustilaa  
 Обратите внимание, что угол закругления уменьшает зону уплотнения рам SRC  
 Obs: Hörnradien reducerar packningsutrymmet för SRC-ramar  
 NB: il raggio di curvatura riduce lo spazio di riempimento del telaio SRC



## SRC frame, corner radius 40 mm, primed, mild steel

SRC-kehys, kulman kaarevuus 40 mm, pohjamaalattu teräs ▶ Рама SRC, радиус закругления 40 мм, окрашенная, стальная  
 ▶ SRC-ram, hömradi 40 mm, lackerat konstruktionsstål ▶ Tela SRC, raggio di curvatura interno 40 mm, in acciaio con prima mano d'antiruggine.



| Pos            | (mm)      | (in)         |
|----------------|-----------|--------------|
| h              | H - 20    | H - 0.787    |
| w              | W - 20    | W - 0.787    |
| D              | 60        | 2.362        |
| t              | 10        | 0.394        |
| R <sub>1</sub> | R 40 (4x) | R 1.575 (4x) |
| R <sub>2</sub> | R 50 (4x) | R 1.969 (4x) |

Z = Frame size

N = Number of horizontal openings

Z = Kehyksen koko

N = Aukkojen lukumäärä vaakasuunnassa

Z - Размер рамы

N - Количество проемов/секций по горизонтали

Z = Ramstorlek

N = Antal öppningar i bredd

Z = Grandezza telaio

N = Numero delle aperture orizzontali

Note: All dimensions are nominal values

Huomaa: Kaikki mitat ovat nimellisarvoja

Внимание: Все размеры номинальные

Obs: Alla mått är nominella

Nota: tutte le dimensioni sono valori nominali

# Roxtec SK frame



**EN** Roxtec SK frame is an S frame with extended depth. This enables, among other benefits, angled installations and/or increased distance between the packing space and the steel section.

- For use with Group RM components
- Attachment by welding

**FI** Roxtec SK-kehys on S-kehys, jonka syvyyttä on lisätty. Tämä mahdollistaa asentamisen kulmassa, ja/tai pakkaustilan ja teräsrakenteen suuremman välimatkan.

- Käytetään RM-tuoteryhmän komponenttien kanssa
- Kiinnitetään hitsaamalla

**RU** Рама SK от Roxtec- это рама S с увеличенной глубиной. Это позволяет производить установку под углом и/или увеличить расстояние между плоскостью уплотнения и плоскостью переборки.

- Для использования с компонентами группы RM
- Крепление сваркой

**SE** Roxtec SK-ram är en S-ram med utökat djup. Detta möjliggör bl a vinklad raminstallation och en förskjutning av ramens packningsutrymme gentemot underlaget.

- För användning med komponenter ur Grupp RM
- Infästning genom svetsning

**IT** Il telaio SK di Roxtec è una versione del telaio S dotata di maggiore profondità, che permette l'installazione del telaio in un angolo o a una maggiore distanza dalla superficie. Tale possibilità agevola l'installazione di cavi di grosse dimensioni.

- Da utilizzare con componenti del gruppo RM
- Fissaggio mediante saldatura

# SK frames, primed, mild steel

SK-kehukset, pohjamaalattu teräs ▶ Рама SK, окрашенная, стальная ▶ SK-ramar, lackerat konstruktionsstål ▶ Telaio SK, in acciaio con prima mano d'antiruggine



SK 6x1 primed

Parts needed for a complete solution

Optional

See also Installation guidelines on page 189.

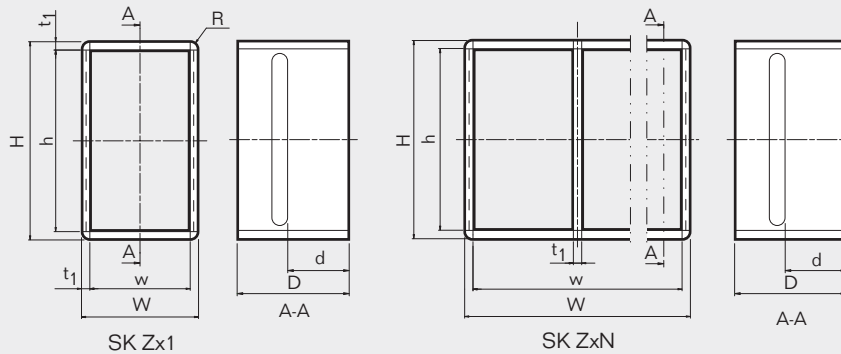
For information about other frame combinations that are not presented, please contact your local Roxtec supplier or e-mail: [info@roxtec.com](mailto:info@roxtec.com)

|                |                               |                              |                              |
|----------------|-------------------------------|------------------------------|------------------------------|
| <b>RATINGS</b> | <b>Fire:</b> A-Class, H-Class | <b>Water pressure:</b> 4 bar | <b>Gas pressure:</b> 2.5 bar |
|----------------|-------------------------------|------------------------------|------------------------------|

|  | FI<br>RU<br>SE<br>IT<br>EN | Kehys<br>Рама<br>Ram<br>Telaio<br>Frame | Aukkojen lukumäärä<br>Количество проёмов<br>Ramöppningar<br>Aperture telaio<br>Frame openings | Pakkaustila (mm)<br>Зона уплотнения (мм)<br>Packing space (mm) | Ulkomitat (D=100 mm)<br>HxW (mm)   HxW (in)           |                 | Paino<br>(kg)   (lb) |        | Tuotenumero<br>Art. №<br>Artikelnummer<br>Art.Nr.<br>Art. No. |
|--|----------------------------|---|---|--|---|-----------------|----------------------|--------|---|
|  |                            |   |   |  | Внешние размеры (D=100 мм)<br>HxW (мм)   HxW (дюйм)   |                 | Вес<br>(кг)   (фунт) |        |   |
|  |                            |   |   |  | Yttermått (D=100 mm)<br>HxW (mm)   HxW (tum)          |                 | Vikt<br>(kg)   (lb)  |        |   |
|  |                            |   |   |  | Dimensioni esterne (D=100 mm)<br>HxW (mm)   HxW (tum) |                 | Peso<br>(kg)   (lb)  |        |   |
|  |                            | <b>SK 2x1 primed</b>                    | 1   | 60 x 120   | 121 x 141   | 4.764 x 5.551   | 3.4                  | 7.496  | <b>5SK000002074</b>   |
|  |                            | <b>SK 2x2 primed</b>                    | 2   | 60 x 120   | 121 x 271   | 4.764 x 10.669  | 6.0                  | 13.228 | <b>5SK000003137</b>   |
|  |                            | <b>SK 2x3 primed</b>                    | 3   | 60 x 120   | 121 x 402   | 4.764 x 15.827  | 8.4                  | 18.519 | <b>5SK000003138</b>   |
|  |                            | <b>SK 2x4 primed</b>                    | 4   | 60 x 120   | 121 x 532   | 4.764 x 20.945  | 10.9                 | 24.030 | <b>5SK000003148</b>   |
|  |                            | <b>SK 4x1 primed</b>                    | 1   | 120 x 120  | 180 x 141   | 7.087 x 5.551   | 4.5                  | 9.921  | <b>5SK000004398</b>   |
|  |                            | <b>SK 4x2 primed</b>                    | 2   | 120 x 120  | 180 x 271   | 7.087 x 10.669  | 7.2                  | 15.873 | <b>5SK000003139</b>   |
|  |                            | <b>SK 4x3 primed</b>                    | 3   | 120 x 120  | 180 x 402   | 7.087 x 15.827  | 10.1                 | 22.267 | <b>5SK000003140</b>   |
|  |                            | <b>SK 4x4 primed</b>                    | 4   | 120 x 120  | 180 x 532   | 7.087 x 20.945  | 12.3                 | 27.117 | <b>5SK000003141</b>   |
|  |                            | <b>SK 6x1 primed</b>                    | 1   | 180 x 120  | 238 x 141   | 9.370 x 5.551   | 5.3                  | 11.684 | <b>5SK000004397</b>   |
|  |                            | <b>SK 6x2 primed</b>                    | 2   | 180 x 120  | 238 x 271   | 9.370 x 10.669  | 8.3                  | 18.298 | <b>5SK000004504</b>   |
|  |                            | <b>SK 6x3 primed</b>                    | 3   | 180 x 120  | 238 x 402   | 9.370 x 15.827  | 11.0                 | 24.251 | <b>5SK000004399</b>   |
|  |                            | <b>SK 6x4 primed</b>                    | 4   | 180 x 120  | 238 x 532   | 9.370 x 20.945  | 14.3                 | 31.526 | <b>5SK000004400</b>   |
|  |                            | <b>SK 8x1 primed</b>                    | 1   | 240 x 120  | 298 x 141   | 11.732 x 5.551  | 6.2                  | 13.669 | <b>5SK000004915</b>   |
|  |                            | <b>SK 8x2 primed</b>                    | 2   | 240 x 120  | 298 x 271   | 11.732 x 10.669 | 9.3                  | 20.503 | <b>5SK000003145</b>   |
|  |                            | <b>SK 8x3 primed</b>                    | 3   | 240 x 120  | 298 x 402   | 11.732 x 15.827 | 12.5                 | 27.558 | <b>5SK000003146</b>   |
|  |                            | <b>SK 8x4 primed</b>                    | 4   | 240 x 120  | 298 x 532   | 11.732 x 20.945 | 15.7                 | 34.613 | <b>5SK000003147</b>   |

# SK frames, technical information

SK-kehysten tekniset tiedot ▶ Рама SK, техническая информация ▶ SK-ramar, teknisk information ▶  
Telai SK, informazioni tecniche



| Pos            | (mm)   | (in)      |
|----------------|--------|-----------|
| h              | H - 20 | H - 0.787 |
| w              | W - 20 | W - 0.787 |
| D              | 100    | 3.937     |
| d              | 60     | 2.362     |
| t <sub>1</sub> | 10     | 0.394     |
| R              | R 10   | R 0.394   |

Z = Frame size  
N = Number of horizontal openings

Z = Kehyksen koko  
N = Aukkojen lukumäärä vaakasuunnassa

Z - Размер рамы  
N - Количество проемов/секций по горизонтали

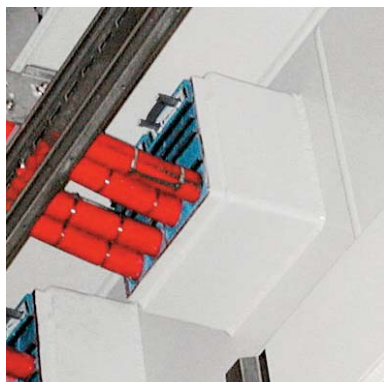
Z = Ramstorlek  
N = Antal öppningar i bredd

Z = Grandezza telaio  
N = Numero delle aperture orizzontali

Note: All dimensions are nominal values  
Huomaa: Kaikki mitat ovat nimellisarvoja  
Внимание: Все размеры номинальные  
Obs: Alla mått är nominella  
Nota: tutte le dimensioni sono valori nominali



# Roxtec SBTB frame



**EN** The Roxtec SBTB frame is a metal frame with two packing spaces behind each other (back-to-back). The SBTB frame has been designed to meet high levels of fire protection and for easy verification of pressure tightness after installation.

- For use with two sets of Group RM components
- Pressure test pipe available
- Attachment by welding

**SE** Roxtec SBTB är en metallram med två packningsutrymmen efter varandra (back-to-back). SBTB är speciellt framtagen för att möta höga brandkrav och för möjligheten att kontrolltrycka tätningen efter installation.

- För användning med två satser komponenter ur Grupp RM
- Teströr finns som tillbehör
- Infästning genom svetsning

**FI** Roxtec SBTB-kehys on metallikehys, jossa on kaksi pakkaustilaa peräkkäin (back-to-back). SBTB-kehys on kehitetty vastaamaan paloturvallisuuden korkeita vaatimuksia ja mahdollistamaan painetiiveyden varmistamisen asennuksen jälkeen.

- Käytetään kahden RM-tuoteryhmän komponenttien kanssa
- Painetestinippa saatavilla
- Kiinnitetään hitsaamalla

**IT** Il telaio SBTB (back-to-back, dorso a dorso) di Roxtec è un telaio metallico con due spazi di riempimento l'uno alle spalle dell'altro (back-to-back). L'SBTB è stato ideato per garantire alti livelli di protezione contro gli incendi e per facilitare il controllo della tenuta alla pressione dopo l'installazione.

- Raccordo per il test di pressione disponibile
- Per due set di componenti del gruppo RM
- Fissaggio mediante saldatura

**RU** Рама SBTB от Roxtec - металлическая рама с двумя проемами для уплотнения, расположенными один за другим. SBTB была разработана для обеспечения высокой степени огнестойкости и возможности быстрой проверки на герметичность после монтажа.

- Для использования с двумя комплектами компонентов группы RM
- Для проверки герметичности предлагается специальный ниппель
- Крепление сваркой

## SBTB frames, primed, mild steel

SBTB-kehukset, pohjamaalattu teräs ▶ Рама SBTB, окрашенная, стальная ▶ SBTB-ramar, lackerat konstruktionsstål ▶ Telaio SBTB, in acciaio con prima mano d'antiruggine



SBTB 6x1 primed

Parts needed for a complete solution



page 25



page 157



page 160



page 165

See also Installation guidelines on page 189.

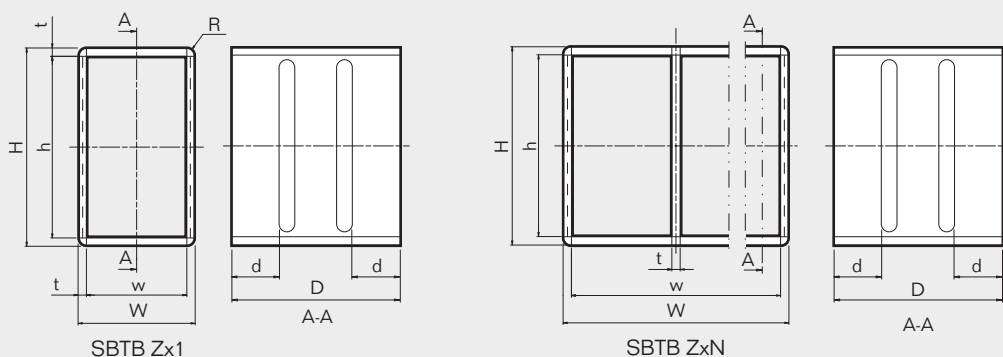
For information about other frame combinations that are not presented, please contact your local Roxtec supplier or e-mail: [info@roxtec.com](mailto:info@roxtec.com)

| RATINGS | Fire: A-Class, H-Class | Water pressure: 4 bar | Gas pressure: 2.5 bar |
|---------|------------------------|-----------------------|-----------------------|
|---------|------------------------|-----------------------|-----------------------|

|  | FI              | RU              | SE              | IT              | EN              |                    |                    |              |                 |                |                  |                      |                       |                            |                    |   |   |  |   |   |                   |                   |                  |                  |                    |             |        |               |         |          |          |      |        |      |        |               |               |               |               |      |        |               |               |               |               |               |               |
|--|-----------------|-----------------|-----------------|-----------------|-----------------|--------------------|--------------------|--------------|-----------------|----------------|------------------|----------------------|-----------------------|----------------------------|--------------------|---|---|--|---|---|-------------------|-------------------|------------------|------------------|--------------------|-------------|--------|---------------|---------|----------|----------|------|--------|------|--------|---------------|---------------|---------------|---------------|------|--------|---------------|---------------|---------------|---------------|---------------|---------------|
|  | Kehys           | Рама            | Ram             | Telaio          | Frame           | Aukkojen lukumäärä | Количество проёмов | Ramöppningar | Aperture telaio | Frame openings | Pakkaustila (mm) | Зона уплотнения (мм) | Packningsutrymme (mm) | Spazio di riempimento (mm) | Packing space (mm) | Ulkomitat (D=200 mm)<br>HxW (mm)   HxW (in) | Внешние размеры (D=200 мм)<br>HxW (мм)   HxW (дюйм) | Yttermått (D=200 mm)<br>HxW (mm)   HxW (tum) | Dimensioni esterne (D=200 mm)<br>HxW (mm)   HxW (tum) | External dimensions (D=200 mm)<br>HxW (mm)   HxW (in) | Paino (kg)   (lb) | Вес (кг)   (фунт) | Vikt (kg)   (lb) | Peso (kg)   (lb) | Weight (kg)   (lb) | Tuotenumero | Арт. № | Artikelnummer | Art.Nr. | Art. No. | Art. No. |      |        |      |        |               |               |               |               |      |        |               |               |               |               |               |               |
|  | SBTB 2x1 primed | SBTB 2x2 primed | SBTB 2x3 primed | SBTB 2x4 primed |                 | 1                  | 2                  | 3            | 4               | 1              | 2                | 3                    | 4                     | 5                          | 6                  | 121 x 141                                   | 121 x 271   | 121 x 402                                    | 121 x 532   | 121 x 141   | 121 x 271         | 121 x 402         | 121 x 532        | 7.2              | 12.0               | 16.7        | 21.5   | 7.2           | 15.939  | 12.0     | 26.389   | 16.7 | 36.839 | 21.5 | 47.289 | 5SBT000003961 | SBTB020000212 | SBTB020000312 | SBTB020000412 |      |        |               |               |               |               |               |               |
|  | SBTB 4x1 primed | SBTB 4x2 primed | SBTB 4x3 primed | SBTB 4x4 primed | SBTB 4x5 primed | SBTB 4x6 primed    |                    |              |                 |                |                  |                      |                       |                            |                    | 180 x 141                                   | 180 x 271   | 180 x 402                                    | 180 x 532   | 180 x 141   | 180 x 271         | 180 x 402         | 180 x 532        | 8.9              | 14.2               | 19.5        | 24.8   | 30.1          | 35.4    | 8.9      | 19.709   | 14.2 | 31.372 | 19.5 | 43.034 | 24.8          | 54.697        | 30.1          | 66.359        | 35.4 | 78.022 | 5S00000004392 | SBTB040000212 | SBTB040000312 | SBTB040000412 | SBTB040000512 | SBTB040000612 |
|  | SBTB 6x1 primed | SBTB 6x2 primed | SBTB 6x3 primed | SBTB 6x4 primed | SBTB 6x5 primed | SBTB 6x6 primed    |                    |              |                 |                |                  |                      |                       |                            |                    | 180 x 120                                   | 180 x 271   | 180 x 402                                    | 180 x 532   | 180 x 120   | 180 x 271         | 180 x 402         | 180 x 532        | 10.6             | 16.5               | 22.3        | 28.2   | 34.0          | 39.9    | 10.6     | 23.479   | 16.5 | 36.354 | 22.3 | 49.229 | 28.2          | 62.104        | 34.0          | 74.979        | 39.9 | 87.854 | 5S00000004391 | 5S00000004503 | 5S00000004393 | 5S00000004394 | 5S00000004528 | 5S00000004500 |
|  | SBTB 8x1 primed | SBTB 8x2 primed | SBTB 8x3 primed | SBTB 8x4 primed |                 |                    |                    |              |                 |                |                  |                      |                       |                            |                    | 240 x 120                                   | 240 x 271   | 240 x 402                                    | 240 x 532   | 240 x 120   | 240 x 271         | 240 x 402         | 240 x 532        | 12.4             | 18.8               | 25.2        | 31.6   | 12.4          | 27.337  | 18.8     | 41.469   | 25.2 | 55.579 | 31.6 | 69.710 | SBTB080000112 | SBTB080000212 | SBTB080000312 | SBTB080000412 |      |        |               |               |               |               |               |               |

# SBTB frames, technical information

SBTB-kehysten tekniset tiedot » Рама SBTB, техническая информация » SBTB-ramar, teknisk information »  
Telai SBTB, informazioni tecniche



| Pos | (mm)   | (in)      |
|-----|--------|-----------|
| h   | H - 20 | H - 0.787 |
| w   | W - 20 | W - 0.787 |
| D   | 200    | 7.874     |
| d   | 60     | 2.362     |
| t   | 10     | 0.394     |
| R   | R 10   | R 0.394   |

Z = Frame size  
N = Number of horizontal openings

Z = Kehyksen koko  
N = Aukkojen lukumäärä vaakasuunnassa

Z - Размер рамы  
N - Количество проемов/секций по горизонтали

Z = Ramstorlek  
N = Antal öppningar i bredd

Z = Grandezza telaio  
N = Numero delle aperture orizzontali

Note: All dimensions are nominal values  
Huomaa: Kaikki mitat ovat nimellisarvoja  
Внимание: Все размеры номинальные  
Obs: Alla mått är nominella  
Nota: tutte le dimensioni sono valori nominali

# Roxtec SF frame



**EN** Roxtec SF frame is a metal frame with flange. Available with a single opening, or in combinations with several openings in width and/or height.

- For use with Group RM components
- Attachment by welding or bolting

**SE** Roxtec SF är en metallram försedd med fläns. Finns i utförande med en öppning, eller i kombinationer med flera öppningar i bredd och/eller höjd.

- För användning med komponenter ur Grupp RM
- Infästning genom svetsning eller med skruv

**FI** Roxtec SF-kehys on laipallinen metallikehys. Saatavana yksiaukkoisena kehyksenä tai yhdistelmänä, jossa useita erikorkuisia ja -levyisiä aukkoja.

- Käytetään RM-tuoteryhmän komponenttien kanssa
- Kiinnitetään hitsaamalla tai pulittaamalla

**IT** Il telaio SF di Roxtec è un telaio metallico con flangia. Disponibile ad apertura singola o come combinazione di aperture variabili in larghezza e/o altezza.

- Fissaggio mediante saldatura o imbullonatura
- Da utilizzare con componenti del gruppo RM

**RU** Рама SF от Roxtec — металлическая рама с фланцем. Предлагаются конфигурации одно- и многосекционные. Секции могут добавляться по высоте и/или ширине.

- Для использования с компонентами группы RM
- Крепление сваркой или болтами

## SF frames, primed, mild steel

SF-kehukset, pohjamaalattu teräs » Рама SF, окрашенная, стальная » SF-ramar, lackerat konstruktionsstål »  
Telai SF, in acciaio con prima mano d'antiruggine



SF 6x1 primed

Parts needed for a complete solution



page 25



page 157



page 160



page 165

Optional



page 166

See also Installation guidelines on page 189.

For information about other frame combinations that are not presented and for openable versions of this frame, please contact your local Roxtec supplier or e-mail: [info@roxtec.com](mailto:info@roxtec.com)

|                |                                       |                              |                              |
|----------------|---------------------------------------|------------------------------|------------------------------|
| <b>RATINGS</b> | <b>Fire:</b> A-Class, H-Class, UL1479 | <b>Water pressure:</b> 4 bar | <b>Gas pressure:</b> 2.5 bar |
|----------------|---------------------------------------|------------------------------|------------------------------|

|                   | RATINGS            |                            | Fire: A-Class, H-Class, UL1479 |                 | Water pressure: 4 bar |        | Gas pressure: 2.5 bar |  |
|-------------------|--------------------|----------------------------|--------------------------------|-----------------|-----------------------|--------|-----------------------|--|
|                   | FI                 | RU                         | SE                             | IT              | EN                    |        |                       |  |
| Kehys             | Aukkojen lukumäärä | Pakkaustila (mm)           | Ulkomitat (D=60 mm)            |                 | Paino                 |        | Tuotenumero           |  |
| Рама              | Количество проёмов | Зона уплотнения (мм)       | HxW (mm)                       | HxW (in)        | (kg)                  | (lb)   |                       |  |
| Ram               | Ramöppningar       | Packningsutrymme (mm)      | Yttermått (D=60 mm)            |                 | Vikt                  |        | Artikelnummer         |  |
| Telairo           | Aperture telaio    | Spazio di riempimento (mm) | HxW (mm)                       | HxW (tum)       | (kg)                  | (lb)   | Art.Nr.               |  |
| Frame             | Frame openings     | Packing space (mm)         | External dimensions (D=60 mm)  |                 | Weight                |        | Art. No.              |  |
|                   |                    |                            | HxW (mm)                       | HxW (in)        | (kg)                  | (lb)   |                       |  |
| SF 2x1 primed     | 1                  | 60 x 120                   | 241 x 261                      | 9.488 x 10.276  | 6.0                   | 13.184 | SFF2000000112         |  |
| SF 2x2 primed     | 2                  | 60 x 120                   | 241 x 391                      | 9.488 x 15.394  | 9.0                   | 19.775 | SFF2000000212         |  |
| SF 2x3 primed     | 3                  | 60 x 120                   | 241 x 522                      | 9.488 x 20.551  | 12.0                  | 26.345 | SFF2000000312         |  |
| SF 2x4 primed     | 4                  | 60 x 120                   | 241 x 652                      | 9.488 x 25.669  | 14.9                  | 32.937 | SFF2000000412         |  |
| SF 2x5 primed     | 5                  | 60 x 120                   | 241 x 783                      | 9.488 x 30.827  | 17.9                  | 39.528 | SFF2000000512         |  |
| SF 2x6 primed     | 6                  | 60 x 120                   | 241 x 913                      | 9.488 x 35.945  | 20.9                  | 46.098 | SFF2000000612         |  |
| SF 4x1 primed     | 1                  | 120 x 120                  | 300 x 261                      | 11.811 x 10.276 | 7.1                   | 15.675 | SFF4000000112         |  |
| SF 4x2 primed     | 2                  | 120 x 120                  | 300 x 391                      | 11.811 x 15.394 | 10.4                  | 22.862 | SFF4000000212         |  |
| SF 4x3 primed     | 3                  | 120 x 120                  | 300 x 522                      | 11.811 x 20.551 | 13.6                  | 30.049 | SFF4000000312         |  |
| SF 4x4 primed     | 4                  | 120 x 120                  | 300 x 652                      | 11.811 x 25.669 | 16.9                  | 37.236 | SFF4000000412         |  |
| SF 4x5 primed     | 5                  | 120 x 120                  | 300 x 783                      | 11.811 x 30.827 | 20.2                  | 44.423 | SFF4000000512         |  |
| SF 4x6 primed     | 6                  | 120 x 120                  | 300 x 913                      | 11.811 x 35.945 | 23.4                  | 51.632 | SFF4000000612         |  |
| SF 4+4x1 primed   | 2                  | 120 x 120                  | 469 x 261                      | 18.465 x 10.276 | 10.9                  | 24.118 | SFF4400000112         |  |
| SF 4+4+4x1 primed | 3                  | 120 x 120                  | 639 x 261                      | 25.157 x 10.276 | 14.8                  | 32.540 | SFF4440000112         |  |
| SF 6x1 primed     | 1                  | 180 x 120                  | 358 x 261                      | 14.095 x 10.276 | 8.2                   | 18.144 | SFF6000000112         |  |
| SF 6x2 primed     | 2                  | 180 x 120                  | 358 x 391                      | 14.095 x 15.394 | 11.8                  | 25.948 | SFF6000000212         |  |

# SF frames, primed, mild steel

SF-kehukset, pohjamaalattu teräs ▶ Рама SF, окрашенная, стальная ▶ SF-ramar, lackerat konstruktionsstål ▶  
Telai SF, in acciaio con prima mano d'antiruggine

| FI | Kehys                    | Aukkojen lukumäärä | Pakkaustila (mm)           | Ulkomitat (D=60 mm)          |                 | Paino |         | Tuotenumero          |
|----|--------------------------|--------------------|----------------------------|------------------------------|-----------------|-------|---------|----------------------|
|    | RU                       | Количество проёмов | Зона уплотнения (мм)       | HxW (mm)                     | HxW (in)        | (kg)  | (lb)    |                      |
| SE | Ram                      | Ramöppningar       | Packningsutrymme (mm)      | Yttermått (D=60 mm)          |                 | Vikt  |         | Artikelnummer        |
|    | IT                       | Apertura telaio    | Spazio di riempimento (mm) | HxW (mm)                     | HxW (tum)       | (kg)  | (lb)    |                      |
| EN | Telaio                   | Apertura telaio    | Spazio di riempimento (mm) | Dimensioni esterne (D=60 mm) |                 | Peso  |         | Art. Nr.             |
|    | Frame                    | Frame openings     | Packing space (mm)         | HxW (mm)                     | HxW (in)        | (kg)  | (lb)    |                      |
|    | <b>SF 6x3 primed</b>     | 3                  | 180 x 120                  | 358 x 522                    | 14.095 x 20.551 | 15.3  | 33.752  | <b>SFF6000000312</b> |
|    | <b>SF 6x4 primed</b>     | 4                  | 180 x 120                  | 358 x 652                    | 14.095 x 25.669 | 18.8  | 41.557  | <b>SFF6000000412</b> |
|    | <b>SF 6x5 primed</b>     | 5                  | 180 x 120                  | 358 x 783                    | 14.095 x 30.827 | 22.4  | 49.339  | <b>SFF6000000512</b> |
|    | <b>SF 6x6 primed</b>     | 6                  | 180 x 120                  | 358 x 913                    | 14.095 x 35.945 | 25.9  | 57.143  | <b>SFF6000000612</b> |
|    | <b>SF 6+6x1 primed</b>   | 2                  | 180 x 120                  | 586 x 261                    | 23.071 x 10.276 | 13.1  | 28.968  | <b>SFF6600000112</b> |
|    | <b>SF 6+6x2 primed</b>   | 4                  | 180 x 120                  | 596 x 391                    | 23.465 x 15.394 | 19.6  | 43.320  | <b>SFF6600000212</b> |
|    | <b>SF 6+6x3 primed</b>   | 6                  | 180 x 120                  | 596 x 522                    | 23.465 x 20.551 | 25.4  | 56.107  | <b>SFF6600000312</b> |
|    | <b>SF 6+6x4 primed</b>   | 8                  | 180 x 120                  | 596 x 652                    | 23.465 x 25.669 | 31.2  | 68.872  | <b>SFF6600000412</b> |
|    | <b>SF 6+6x5 primed</b>   | 10                 | 180 x 120                  | 596 x 783                    | 23.465 x 30.827 | 37.0  | 81.636  | <b>SFF6600000512</b> |
|    | <b>SF 6+6x6 primed</b>   | 12                 | 180 x 120                  | 596 x 913                    | 23.465 x 35.945 | 42.8  | 94.423  | <b>SFF6600000612</b> |
|    | <b>SF 6+6x7 primed</b>   | 14                 | 180 x 120                  | 596 x 1044                   | 23.465 x 41.102 | 48.6  | 107.188 | <b>SFF6600000712</b> |
|    | <b>SF 6+6x8 primed</b>   | 16                 | 180 x 120                  | 596 x 1174                   | 23.465 x 46.220 | 54.4  | 119.974 | <b>SFF6600000812</b> |
|    | <b>SF 6+6x9 primed</b>   | 18                 | 180 x 120                  | 596 x 1305                   | 23.465 x 51.378 | 60.2  | 132.739 | <b>SFF6600000912</b> |
|    | <b>SF 6+6x10 primed</b>  | 20                 | 180 x 120                  | 596 x 1435                   | 23.465 x 56.496 | 66.0  | 145.504 | <b>SFF6600001012</b> |
|    | <b>SF 6+6+6x1 primed</b> | 3                  | 180 x 120                  | 814 x 261                    | 32.047 x 10.276 | 18.1  | 39.991  | <b>SFF6660000112</b> |
|    | <b>SF 8x1 primed</b>     | 1                  | 240 x 120                  | 418 x 261                    | 16.457 x 10.276 | 9.4   | 20.701  | <b>SFF8000000112</b> |
|    | <b>SF 8x2 primed</b>     | 2                  | 240 x 120                  | 418 x 391                    | 16.457 x 15.394 | 13.2  | 29.123  | <b>SFF8000000212</b> |
|    | <b>SF 8x3 primed</b>     | 3                  | 240 x 120                  | 418 x 522                    | 16.457 x 20.551 | 17.0  | 37.544  | <b>SFF8000000312</b> |
|    | <b>SF 8x4 primed</b>     | 4                  | 240 x 120                  | 418 x 652                    | 16.457 x 25.669 | 20.8  | 45.966  | <b>SFF8000000412</b> |
|    | <b>SF 8x5 primed</b>     | 5                  | 240 x 120                  | 418 x 783                    | 16.457 x 30.827 | 24.7  | 54.387  | <b>SFF8000000512</b> |
|    | <b>SF 8x6 primed</b>     | 6                  | 240 x 120                  | 418 x 913                    | 16.457 x 35.945 | 28.5  | 62.809  | <b>SFF8000000612</b> |
|    | <b>SF 8+8x1 primed</b>   | 2                  | 240 x 120                  | 706 x 261                    | 27.795 x 10.276 | 15.5  | 34.171  | <b>SFF8800000112</b> |
|    | <b>SF 8+8x2 primed</b>   | 4                  | 240 x 120                  | 716 x 391                    | 28.189 x 15.394 | 22.6  | 49.758  | <b>SFF8800000212</b> |
|    | <b>SF 8+8x3 primed</b>   | 6                  | 240 x 120                  | 716 x 522                    | 28.189 x 20.551 | 28.9  | 63.779  | <b>SFF8800000312</b> |
|    | <b>SF 8+8x4 primed</b>   | 8                  | 240 x 120                  | 716 x 652                    | 28.189 x 25.669 | 35.3  | 77.800  | <b>SFF8800000412</b> |
|    | <b>SF 8+8x5 primed</b>   | 10                 | 240 x 120                  | 716 x 783                    | 28.189 x 30.827 | 41.6  | 91.822  | <b>SFF8800000512</b> |
|    | <b>SF 8+8x6 primed</b>   | 12                 | 240 x 120                  | 716 x 913                    | 28.189 x 35.945 | 48.0  | 105.843 | <b>SFF8800000612</b> |
|    | <b>SF 8+8x7 primed</b>   | 14                 | 240 x 120                  | 716 x 1044                   | 28.189 x 41.102 | 54.4  | 119.864 | <b>SFF8800000712</b> |

## SF frames, primed, mild steel

SF-kehukset, pohjamaalattu teräs ▶ Рама SF, окрашенная, стальная ▶ SF-ramar, lackerat konstruktionsstål ▶  
Telaio SF, in acciaio con prima mano d'antiruggine

| FI | Kehys                    | Aukkojen lukumäärä | Pakkaustila (mm)           | Ulkomitat (D=60 mm)           |                 | Paino  |         | Tuotenumero          |
|----|--------------------------|--------------------|----------------------------|-------------------------------|-----------------|--------|---------|----------------------|
|    | RU                       | Количество проёмов | Зона уплотнения (мм)       | HxW (mm)                      | HxW (in)        | (kg)   | (lb)    |                      |
| SE | Ram                      | Ramöppningar       | Packningsutrymme (mm)      | Yttermått (D=60 mm)           |                 | Vikt   |         | Artikelnummer        |
|    | IT                       | Apertura telaio    | Spazio di riempimento (mm) | HxW (mm)                      | HxW (tum)       | (kg)   | (lb)    |                      |
| EN | Frame                    | Frame openings     | Packing space (mm)         | External dimensions (D=60 mm) |                 | Weight |         | Art. No.             |
|    |                          |                    |                            | HxW (mm)                      | HxW (in)        | (kg)   | (lb)    |                      |
|    | <b>SF 8+8x8 primed</b>   | 16                 | 240 x 120                  | 716 x 1174                    | 28.189 x 46.220 | 60.7   | 133.885 | <b>SFF8800000812</b> |
|    | <b>SF 8+8x9 primed</b>   | 18                 | 240 x 120                  | 716 x 1305                    | 28.189 x 51.378 | 67.1   | 147.907 | <b>SFF8800000912</b> |
|    | <b>SF 8+8x10 primed</b>  | 20                 | 240 x 120                  | 716 x 1435                    | 28.189 x 56.496 | 73.4   | 161.928 | <b>SFF8800001012</b> |
|    | <b>SF 8+8+8x1 primed</b> | 3                  | 240 x 120                  | 944 x 261                     | 37.165 x 10.276 | 21.6   | 47.619  | <b>SFF8880000112</b> |

## SF frames, acid proof stainless steel

SF-kehukset, haponkestävä ruostumaton teräs ▶ Рама SF, кислотоустойчивая, нержавеющая сталь ▶  
SF-ramar, syrafast rostfritt stål ▶ Telaio SF, in acciaio inox resistente agli acidi



SF 6x1 AISI 316

Parts needed for a complete solution



page 25



page 157



page 160



page 165

Optional



page 166

See also Installation guidelines on page 189.

For information about other frame combinations that are not presented or for openable versions of this frame, please contact your local Roxtec supplier or e-mail: [info@roxtec.com](mailto:info@roxtec.com)

|                |                                       |                              |                              |
|----------------|---------------------------------------|------------------------------|------------------------------|
| <b>RATINGS</b> | <b>Fire:</b> A-Class, H-Class, UL1479 | <b>Water pressure:</b> 4 bar | <b>Gas pressure:</b> 2.5 bar |
|----------------|---------------------------------------|------------------------------|------------------------------|

| FI | Kehys                  | Aukkojen lukumäärä | Pakkaustila (mm)           | Ulkomitat (D=60 mm)           |                 | Paino  |        | Tuotenumero          |
|----|------------------------|--------------------|----------------------------|-------------------------------|-----------------|--------|--------|----------------------|
|    | RU                     | Количество проёмов | Зона уплотнения (мм)       | HxW (mm)                      | HxW (in)        | (kg)   | (lb)   |                      |
| SE | Ram                    | Ramöppningar       | Packningsutrymme (mm)      | Yttermått (D=60 mm)           |                 | Vikt   |        | Artikelnummer        |
|    | IT                     | Apertura telaio    | Spazio di riempimento (mm) | HxW (mm)                      | HxW (tum)       | (kg)   | (lb)   |                      |
| EN | Frame                  | Frame openings     | Packing space (mm)         | External dimensions (D=60 mm) |                 | Weight |        | Art. No.             |
|    |                        |                    |                            | HxW (mm)                      | HxW (in)        | (kg)   | (lb)   |                      |
|    | <b>SF 2x1 AISI 316</b> | 1                  | 60 x 120                   | 241 x 261                     | 9.488 x 10.276  | 6.0    | 13.184 | <b>SFF2000000121</b> |
|    | <b>SF 4x1 AISI 316</b> | 1                  | 120 x 120                  | 300 x 261                     | 11.811 x 10.276 | 7.1    | 15.675 | <b>SFF4000000121</b> |

## SF frames, acid proof stainless steel

SF-kehukset, haponkestävä ruostumaton teräs ▶ Рама SF, кислотоустойчивая, нержавеющая сталь ▶ SF-ramar, syrafast rostfritt stål ▶ Telaio SF, in acciaio inox resistente agli acidi

| FI | Kehys                  | Aukkojen lukumäärä | Pakkaustila (mm)           | Ulkomitat (D=60 mm)           |                 | Paino  |        | Tuotenumero          |
|----|------------------------|--------------------|----------------------------|-------------------------------|-----------------|--------|--------|----------------------|
|    | RU                     | Количество проёмов | Зона уплотнения (мм)       | HxW (mm)                      | HxW (in)        | (kg)   | (lb)   |                      |
| SE | Ram                    | Ramöppningar       | Packningsutrymme (mm)      | Yttermått (D=60 mm)           |                 | Vikt   |        | Artikelnummer        |
|    | IT                     | Aperture telaio    | Spazio di riempimento (mm) | HxW (mm)                      | HxW (tum)       | (kg)   | (lb)   |                      |
| EN | Frame                  | Frame openings     | Packing space (mm)         | External dimensions (D=60 mm) |                 | Weight |        | Art. No.             |
|    |                        |                    |                            | HxW (mm)                      | HxW (in)        | (kg)   | (lb)   |                      |
|    | <b>SF 4x2 AISI 316</b> | 2                  | 120 x 120                  | 300 x 391                     | 11.811 x 15.394 | 10.4   | 22.862 | <b>SFF4000000221</b> |
|    | <b>SF 4x3 AISI 316</b> | 3                  | 120 x 120                  | 300 x 522                     | 11.811 x 20.551 | 13.6   | 30.049 | <b>SFF4000000321</b> |
|    | <b>SF 4x4 AISI 316</b> | 4                  | 120 x 120                  | 300 x 652                     | 11.811 x 25.669 | 16.9   | 37.236 | <b>SFF4000000421</b> |
|    | <b>SF 6x1 AISI 316</b> | 1                  | 180 x 120                  | 358 x 261                     | 14.095 x 10.276 | 8.2    | 18.144 | <b>SFF6000000121</b> |
|    | <b>SF 6x2 AISI 316</b> | 2                  | 180 x 120                  | 358 x 391                     | 14.095 x 15.394 | 11.8   | 25.948 | <b>SFF6000000221</b> |
|    | <b>SF 6x3 AISI 316</b> | 3                  | 180 x 120                  | 358 x 522                     | 14.095 x 20.551 | 15.3   | 33.752 | <b>SFF6000000321</b> |
|    | <b>SF 6x4 AISI 316</b> | 4                  | 180 x 120                  | 358 x 652                     | 14.095 x 25.669 | 18.8   | 41.557 | <b>SFF6000000421</b> |
|    | <b>SF 8x1 AISI 316</b> | 1                  | 240 x 120                  | 418 x 261                     | 16.457 x 10.276 | 9.4    | 20.701 | <b>SFF8000000121</b> |
|    | <b>SF 8x2 AISI 316</b> | 2                  | 240 x 120                  | 418 x 391                     | 16.457 x 15.394 | 13.2   | 29.123 | <b>SFF8000000221</b> |
|    | <b>SF 8x3 AISI 316</b> | 3                  | 240 x 120                  | 418 x 522                     | 16.457 x 20.551 | 17.0   | 37.544 | <b>SFF8000000321</b> |
|    | <b>SF 8x4 AISI 316</b> | 4                  | 240 x 120                  | 418 x 652                     | 16.457 x 25.669 | 20.8   | 45.966 | <b>SFF8000000421</b> |



# SF frames, aluminum

SF-kehukset, alumiini ▶ Рама SF, алюминий ▶ SF-ramar, aluminium ▶ Telaio SF, in alluminio



SF 6x1 ALU

Parts needed for a complete solution



page 25



page 157



page 160



page 165

Optional



page 166

See also Installation guidelines on page 189.

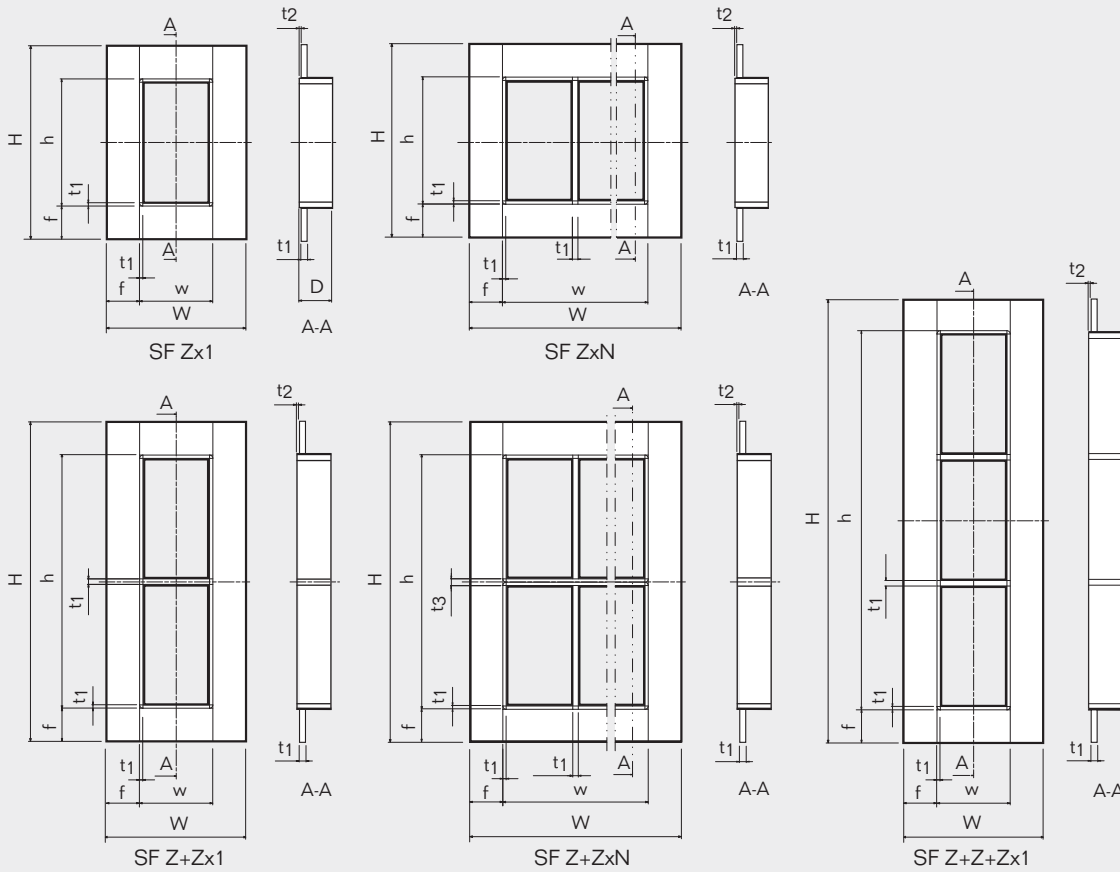
For information about other frame combinations that are not presented or for openable versions of this frame, please contact your local Roxtec supplier or e-mail: [info@roxtec.com](mailto:info@roxtec.com)

|                |                                       |                              |                              |
|----------------|---------------------------------------|------------------------------|------------------------------|
| <b>RATINGS</b> | <b>Fire:</b> A-Class, H-Class, UL1479 | <b>Water pressure:</b> 4 bar | <b>Gas pressure:</b> 2.5 bar |
|----------------|---------------------------------------|------------------------------|------------------------------|

| FI<br>RU<br>SE<br>IT<br>EN | Kehys      | Aukkojen lukumäärä | Pakkaustila (mm)           | Ulkomitat (D=60 mm)           |                 | Paino  |        | Tuotenumero   |
|----------------------------|------------|--------------------|----------------------------|-------------------------------|-----------------|--------|--------|---------------|
|                            | Рама       | Количество проёмов | Зона уплотнения (мм)       | HxW (mm)                      | HxW (in)        | (kg)   | (lb)   | Art. №        |
|                            | Ram        | Ramöppningar       | Packningsutrymme (mm)      | Yttermått (D=60 mm)           |                 | Vikt   |        | Artikelnummer |
|                            | Telaio     | Aperture telaio    | Spazio di riempimento (mm) | Dimensioni esterne (D=60 mm)  |                 | Peso   |        | Art.Nr.       |
|                            | Frame      | Frame openings     | Packing space (mm)         | External dimensions (D=60 mm) |                 | Weight |        | Art. No.      |
|                            |            |                    |                            | HxW (mm)                      | HxW (in)        | (kg)   | (lb)   |               |
|                            | SF 2x1 ALU | 1                  | 60 x 120                   | 241 x 261                     | 9.488 x 10.276  | 2.1    | 4.541  | SFF2000000131 |
|                            | SF 4x1 ALU | 1                  | 120 x 120                  | 300 x 261                     | 11.811 x 10.276 | 2.4    | 5.379  | SFF4000000131 |
|                            | SF 4x2 ALU | 2                  | 120 x 120                  | 300 x 391                     | 11.811 x 15.394 | 3.6    | 7.870  | SFF4000000231 |
|                            | SF 4x3 ALU | 3                  | 120 x 120                  | 300 x 522                     | 11.811 x 20.551 | 4.7    | 10.340 | SFF4000000331 |
|                            | SF 4x4 ALU | 4                  | 120 x 120                  | 300 x 652                     | 11.811 x 25.669 | 5.8    | 12.809 | SFF4000000431 |
|                            | SF 6x1 ALU | 1                  | 180 x 120                  | 358 x 261                     | 14.095 x 10.276 | 3.3    | 7.187  | SFF6000000131 |
|                            | SF 6x2 ALU | 2                  | 180 x 120                  | 358 x 391                     | 14.095 x 15.394 | 4.6    | 10.229 | SFF6000000231 |
|                            | SF 6x3 ALU | 3                  | 180 x 120                  | 358 x 522                     | 14.095 x 20.551 | 6.0    | 13.250 | SFF6000000331 |
|                            | SF 6x4 ALU | 4                  | 180 x 120                  | 358 x 652                     | 14.095 x 25.669 | 7.4    | 16.292 | SFF6000000431 |
|                            | SF 8x1 ALU | 1                  | 240 x 120                  | 418 x 261                     | 16.457 x 10.276 | 3.7    | 8.157  | SFF8000000131 |
|                            | SF 8x2 ALU | 2                  | 240 x 120                  | 418 x 391                     | 16.457 x 15.394 | 5.2    | 11.398 | SFF8000000231 |
|                            | SF 8x3 ALU | 3                  | 240 x 120                  | 418 x 522                     | 16.457 x 20.551 | 6.6    | 14.661 | SFF8000000331 |
|                            | SF 8x4 ALU | 4                  | 240 x 120                  | 418 x 652                     | 16.457 x 25.669 | 8.1    | 17.901 | SFF8000000431 |

# SF frames, technical information

SF-kehysten tekniset tiedot » Рама SF, техническая информация » SF-ramar, teknisk information » Telaio SF, informazioni tecniche



| Pos | (mm)    | (in)      |
|-----|---------|-----------|
| h   | H - 120 | H - 4.724 |
| w   | W - 120 | W - 4.724 |
| D   | 60      | 2.362     |
| f   | 60      | 2.362     |
| t1  | 10      | 0.394     |
| t2  | 3       | 0.118     |
| t3  | 20      | 0.787     |

Z = Frame size  
N = Number of horizontal openings

Z= Kehyksen koko  
N = Aukkojen lukumäärä vaakasuunnassa

Z - Размер рамы  
N - Количество проемов/секций по горизонтали

Z = Ramstorlek  
N = Antal öppningar i bredd

Z = Grandezza telaio  
N = Numero delle aperture orizzontali

Note: All dimensions are nominal values  
Huomaa: Kaikki mitat ovat nimellisarvoja  
Внимание: Все размеры номинальные  
Obs: Alla mått är nominella  
Nota: tutte le dimensioni sono valori nominali

# Roxtec GHM frame



**EN** The Roxtec GHM frame is designed for installation through bolting where welding is not suitable. The frame is sealed onto the structure by use of TSL sealing strip.

- For use with Group RM components
- Attachment by bolting
- Drilled according to standardized hole pattern

**SE** Roxtec GHM-ram är utformad för infästning med skruv där heta arbeten, som svetsning, inte rekommenderas. Ramen används tillsammans med en TSL-list för tätning mot konstruktionen.

- För användning med komponenter ur Grupp RM
- Infästning med skruv
- Försedd med skruvhål enligt standardiserat hålmönster

**FI** Roxtec GHM-kehys on suunniteltu pulttaamalla asennettavaksi silloin, kun hitsaaminen ei ole mahdollista. Kehyksen ja rakenteen välinen tiiveys varmistetaan käyttämällä TSL-tiivistenauhaa.

- Käytetään RM-tuoteryhmän komponenttien kanssa
- Kiinnitetään pulttaamalla
- Porattu standardisoidulla reikäkuviolla

**IT** Il telaio GHM di Roxtec è un telaio metallico con flangia. Disponibile ad apertura singola o come combinazione di aperture variabili in larghezza e/o altezza.

- Da utilizzare con componenti del gruppo RM
- Fissaggio mediante imbullonatura
- Fori praticati in base allo schema dei fori standardizzato

**RU** Рама GHM от Roxtec рассчитана на крепление болтами в местах, где сварка невозможна. Щель между фланцем рамы и стеной/перекрытием герметизируется уплотнительной лентой TSL.

- Для использования с компонентами группы RM
- Крепление болтами
- Используйте раму, как шаблон для разметки отверстий крепления

# GHM frames, primed, mild steel

GHM-kehukset, pohjamaalattu teräs » Рама GHM, окрашенная, стальная » GHM-ramar, lackerat konstruktionsstål » Telaio GHM, in acciaio con prima mano d'antiruggine



GHM 6x1 primed

Parts needed for a complete solution



page 25



page 157



page 160



page 165

See also Installation guidelines on page 189.

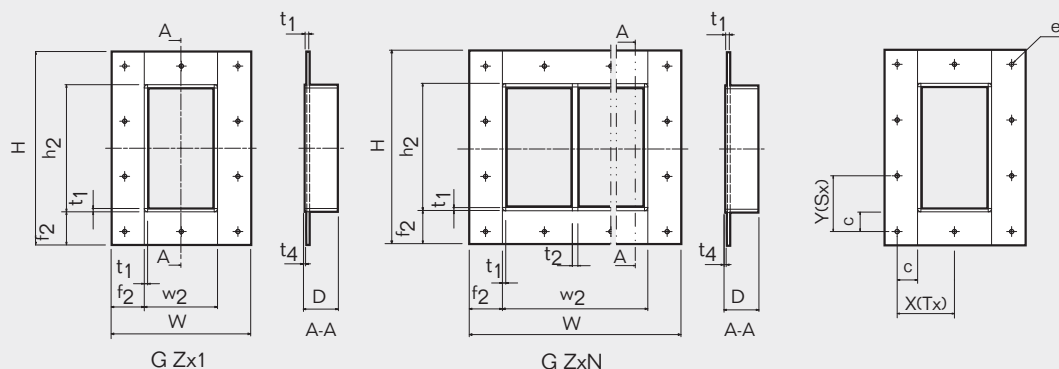
For information about other frame combinations that are not presented, please contact your local Roxtec supplier or e-mail: [info@roxtec.com](mailto:info@roxtec.com)

|                |                      |                              |                              |
|----------------|----------------------|------------------------------|------------------------------|
| <b>RATINGS</b> | <b>Fire:</b> A-Class | <b>Water pressure:</b> 3 bar | <b>Gas pressure:</b> 1.5 bar |
|----------------|----------------------|------------------------------|------------------------------|

| FI<br>RU<br>SE<br>IT<br>EN | Kehys<br>Рама<br>Ram<br>Telaio<br>Frame | Aukkojen lukumäärä<br>Количество проёмов<br>Ramöppningar<br>Aperture telaio<br>Frame openings | Pakkaustila (mm)<br>Зона уплотнения (мм)<br>Packing space (mm) | Ulkomitat (D=60 mm)<br>Внешние размеры (D=60 мм)<br>External dimensions (D=60 mm) |                 | Paino<br>Вес<br>Vikt<br>Peso<br>Weight |        | Tuotenumero<br>Art. №<br>Artikelnummer<br>Art.Nr.<br>Art. No. |
|----------------------------|---|---|--|---|-----------------|--|--------|---|
|                            |   |   |  | HxW (mm)  | HxW (in)        | (kg)                                   | (lb)   |   |
|                            | GHM 2x1 primed                          | 1   | 60 x 120   | 233 x 253   | 9.173 x 9.961   | 3.4                                    | 7.562  | GHM2000000112   |
|                            | GHM 2x2 primed                          | 2   | 60 x 120   | 233 x 383   | 9.173 x 15.079  | 5.4                                    | 11.905 | GHM2000000212   |
|                            | GHM 2x3 primed                          | 3   | 60 x 120   | 233 x 514   | 9.173 x 20.236  | 7.4                                    | 16.218 | GHM2000000312   |
|                            | GHM 4x1 primed                          | 1   | 120 x 120  | 292 x 253   | 11.496 x 9.961  | 4.1                                    | 9.039  | GHM4000000112   |
|                            | GHM 4x2 primed                          | 2   | 120 x 120  | 292 x 383   | 11.496 x 15.079 | 6.3                                    | 13.977 | GHM4000000212   |
|                            | GHM 4x3 primed                          | 3   | 120 x 120  | 292 x 514   | 11.496 x 20.236 | 8.6                                    | 18.938 | GHM4000000312   |
|                            | GHM 6x1 primed                          | 1   | 180 x 120  | 350 x 253   | 13.780 x 9.961  | 4.8                                    | 10.516 | GHM6000000112   |
|                            | GHM 6x2 primed                          | 2   | 180 x 120  | 350 x 383   | 13.780 x 15.079 | 7.3                                    | 16.072 | GHM6000000212   |
|                            | GHM 6x3 primed                          | 3   | 180 x 120  | 350 x 514   | 13.780 x 20.236 | 9.8                                    | 21.627 | GHM6000000312   |

# GHM frames, technical information

GHM-kehysten tekniset tiedot » Рама GHM, техническая информация » GHM-ramar, teknisk information »  
Telai GHM, informazioni tecniche



**Hole pattern** / Reikien ryhmittely / План разметки отверстий /  
Håltagningar / Distanza dei fori di fissaggio

| Pos            | (mm)    | (in)      |
|----------------|---------|-----------|
| h <sub>2</sub> | H - 120 | H - 4.724 |
| w <sub>2</sub> | W - 120 | W - 4.724 |
| D              | 60      | 2.362     |
| f <sub>2</sub> | 60      | 2.362     |
| t <sub>1</sub> | 6       | 0.263     |
| t <sub>2</sub> | 10      | 0.394     |
| t <sub>3</sub> | 12      | 0.394     |
| t <sub>4</sub> | 3       | 0.118     |
| e              | 10      | 0.394     |
| c              | 35      | 1.378     |

|         | X(Tx) |       |   |
|---------|-------|-------|---|
|         | X(mm) | X(in) | T |
| GHM 2x1 | 101.3 | 3.988 | 2 |
| GHM 2x2 | 111   | 4.370 | 3 |
| GHM 2x3 | 92.7  | 3.650 | 5 |
| GHM 4x1 | 101.3 | 3.988 | 2 |
| GHM 4x2 | 111   | 4.370 | 3 |
| GHM 4x3 | 92.7  | 3.650 | 5 |
| GHM 6x1 | 101.3 | 3.988 | 2 |
| GHM 6x2 | 111   | 4.370 | 3 |
| GHM 6x3 | 92.7  | 3.650 | 5 |

|         | Y(Sx) |       |   |
|---------|-------|-------|---|
|         | Y(mm) | Y(in) | S |
| GHM 2x1 | 91.5  | 3.602 | 2 |
| GHM 2x2 | 91.5  | 3.602 | 2 |
| GHM 2x3 | 91.5  | 3.602 | 2 |
| GHM 4x1 | 80.5  | 3.169 | 3 |
| GHM 4x2 | 80.5  | 3.169 | 3 |
| GHM 4x3 | 80.5  | 3.169 | 3 |
| GHM 6x1 | 75    | 2.953 | 4 |
| GHM 6x2 | 75    | 2.953 | 4 |
| GHM 6x3 | 75    | 2.953 | 4 |

Z = Frame size

N = Number of horizontal openings

Z = Kehyksen koko

N = Aukkojen lukumäärä vaakasuunnassa

Z - Размер рамы

N - Количество проемов/секций по горизонтали

Z = Ramstorlek

N = Antal öppningar i bredd

Z = Grandezza telaio

N = Numero delle aperture orizzontali

Note: All dimensions are nominal values

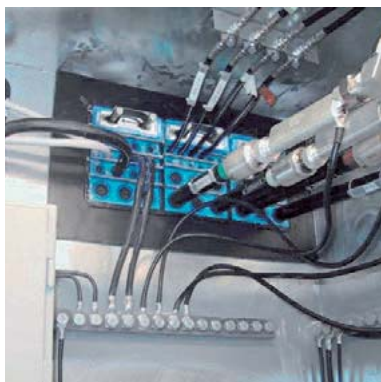
Huomaa: Kaikki mitat ovat nimellisarvoja

Внимание: Все размеры номинальные

Obs: Alla mått är nominella

Nota: tutte le dimensioni sono valori nominali

# Roxtec G frame



**EN** The Roxtec G frame is a flanged metal frame available with a single opening or in combinations with several openings in width and/or height.

- For use with Group RM components
- Attachment by bolting, casting or welding
- Casting mould accessory available
- GE extension frame accessory available

**SE** Roxtec G är en metallram försedd med fläns. Finns med en öppning, eller i kombinationer med flera öppningar i bredd och/eller höjd.

- För användning med komponenter ur Grupp RM
- Infästning med skruv, ingjutning eller svetsning
- Gjutformar finns som tillbehör
- Finns även tillhörande GE-stos

**FI** Roxtec G-kehys on laipallinen metallikehys, jota on saatavana yksiaukkoisena kehyksenä tai yhdistelmänä, jossa useita erikorkuisia ja -levyisiä aukkoja.

- Käytetään RM-tuoteryhmän komponenttien kanssa
- Kiinnitetään pulttaamalla, valamalla tai hitsaamalla
- Saatavilla myös valumuotteja
- GE-vastakehyksiä saatavana paksuja seiniä varten

**IT** Il telaio G è un telaio metallico flangiato disponibile con aperture singole o con una combinazione di aperture variabili in larghezza e/o altezza.

- Da utilizzare con componenti del gruppo RM
- Fissaggio mediante imbullonatura, muratura o saldatura
- Disponibili inserti in polistirolo per gettate di cemento
- Controflangia GE disponibile per passaggi in pareti spesse

**RU** Рама G от Roxtec металлическая с фланцем, одно- и многосекционная. Секции могут добавляться по высоте и/или ширине.

- Для использования с компонентами группы RM
- Крепление болтами, сваркой или заливкой в бетон
- Имеются формы для заливки
- Предлагается дополнительная рама GE для улучшения вида с внутренней стороны проходки

# G frames, primed, mild steel

G-kehukset, pohjamaalattu teräs ▶ Рама G, окрашенная, стальная ▶ G-ramar, lackerat konstruktionsstål ▶  
Telai G, in acciaio con prima mano d'antiruggine



G 6x1 primed

Parts needed for a complete solution



page 25



page 157



page 160



page 165

Optional



page 169

See also Installation guidelines on page 189.

For information about other frame combinations that are not presented, or for openable versions of this frame or for versions with wider flanges, please contact your local Roxtec supplier or e-mail: [info@roxtec.com](mailto:info@roxtec.com)

|                |   |                              |                              |
|----------------|---|------------------------------|------------------------------|
| <b>RATINGS</b> | <b>Fire:</b> A-Class, EI 60/120, UL1479 | <b>Water pressure:</b> 4 bar | <b>Gas pressure:</b> 2.5 bar |
|----------------|---|------------------------------|------------------------------|

|  | FI<br>RU<br>SE<br>IT<br>EN | Kehys<br>Рама<br>Ram<br>Telaio<br>Frame | Aukkojen lukumäärä<br>Количество проёмов<br>Ramöppningar<br>Aperture telaio<br>Frame openings | Pakkaustila (mm)<br>Зона уплотнения (мм)<br>Packing space (mm) | Ulkomitat (D=60 mm)<br>HxW (mm)   HxW (in)          |                 | Paino<br>(kg)   (lb) |        | Tuotenumero<br>Арт. №<br>Artikelnummer<br>Art.Nr.<br>Art. No. |
|--|----------------------------|---|---|--|---|-----------------|----------------------|--------|---|
|  |                            |   |   |  | Внешние размеры (D=60 мм)<br>HxW (мм)   HxW (дюйм)  |                 | Вес<br>(кг)   (фунт) |        |   |
|  |                            | G 2x1 primed                            | 1   | 60 x 120   | Yttermått (D=60 mm)<br>HxW (mm)   HxW (tum)         |                 | Vikt<br>(kg)   (lb)  |        | G002000000112   |
|  |                            |   |   |  | Dimensioni esterne (D=60 mm)<br>HxW (mm)   HxW (in) |                 | Peso<br>(kg)   (lb)  |        |   |
|  |                            | G 2x2 primed                            | 2   | 60 x 120   | 233 x 383   | 9.173 x 15.079  | 5.4                  | 11.905 | G002000000212   |
|  |                            | G 2x3 primed                            | 3   | 60 x 120   | 233 x 514   | 9.173 x 20.236  | 7.4                  | 16.248 | G002000000312   |
|  |                            | G 2x4 primed                            | 4   | 60 x 120   | 233 x 644   | 9.173 x 25.354  | 9.3                  | 20.591 | G002000000412   |
|  |                            | G 4x1 primed                            | 1   | 120 x 120  | 292 x 253   | 11.496 x 9.961  | 4.1                  | 9.039  | G004000000112   |
|  |                            | G 4x2 primed                            | 2   | 120 x 120  | 292 x 383   | 11.496 x 15.079 | 6.3                  | 13.977 | G004000000212   |
|  |                            | G 4x3 primed                            | 3   | 120 x 120  | 292 x 514   | 11.496 x 20.236 | 8.6                  | 18.938 | G004000000312   |
|  |                            | G 4x4 primed                            | 4   | 120 x 120  | 292 x 644   | 11.496 x 25.354 | 10.8                 | 23.898 | G004000000412   |
|  |                            | G 4x5 primed                            | 5   | 120 x 120  | 292 x 775   | 11.496 x 30.512 | 13.1                 | 28.858 | G004000000512   |
|  |                            | G 4x6 primed                            | 6   | 120 x 120  | 292 x 905   | 11.496 x 35.630 | 15.3                 | 33.797 | G004000000612   |
|  |                            | G 4+4x1 primed                          | 2   | 120 x 120  | 461 x 253   | 18.150 x 9.961  | 6.6                  | 14.572 | G004400000112   |
|  |                            | G 4+4x2 primed                          | 4   | 120 x 120  | 463 x 383   | 18.228 x 15.079 | 10.5                 | 23.082 | G004400000212   |
|  |                            | G 4+4x3 primed                          | 6   | 120 x 120  | 463 x 514   | 18.228 x 20.236 | 14.2                 | 31.305 | G004400000312   |
|  |                            | G 4+4x4 primed                          | 8   | 120 x 120  | 463 x 644   | 18.228 x 25.354 | 17.9                 | 39.551 | G004400000412   |
|  |                            | G 4+4x5 primed                          | 10  | 120 x 120  | 463 x 775   | 18.228 x 30.512 | 21.7                 | 47.796 | G004400000512   |
|  |                            | G 4+4x6 primed                          | 12  | 120 x 120  | 463 x 905   | 18.228 x 35.630 | 25.4                 | 56.019 | G004400000612   |
|  |                            | G 4+4x7 primed                          | 14  | 120 x 120  | 463 x 1036  | 18.228 x 40.787 | 29.2                 | 64.264 | G004400000712   |
|  |                            | G 4+4x8 primed                          | 16  | 120 x 120  | 463 x 1166  | 18.228 x 45.906 | 32.9                 | 72.509 | G004400000812   |

# G frames, primed, mild steel

G-kehukset, pohjamaalattu teräs ▶ Рама G, окрашенная, стальная ▶ G-ramar, lackerat konstruktionsstål ▶  
Telai G, in acciaio con prima mano d'antiruggine

| FI | Kehys                   | Aukkojen lukumäärä | Pakkaustila (mm)           | Ulkomitat (D=60 mm)           |                 | Paino  |         | Tuotenumero          |
|----|-------------------------|--------------------|----------------------------|-------------------------------|-----------------|--------|---------|----------------------|
|    | RU                      | Количество проёмов | Зона уплотнения (мм)       | HxW (mm)                      | HxW (in)        | (kg)   | (lb)    |                      |
| SE | Ram                     | Ramöppningar       | Packningsutrymme (mm)      | Yttermått (D=60 mm)           |                 | Vikt   |         | Artikelnummer        |
|    | IT                      | Aperture telaio    | Spazio di riempimento (mm) | HxW (mm)                      | HxW (in)        | (kg)   | (lb)    |                      |
| EN | Frame                   | Frame openings     | Packing space (mm)         | External dimensions (D=60 mm) |                 | Weight |         | Art. No.             |
|    |                         |                    |                            | HxW (mm)                      | HxW (in)        | (kg)   | (lb)    |                      |
|    | <b>G 4+4x9 primed</b>   | 18                 | 120 x 120                  | 463 x 1297                    | 18.228 x 51.063 | 36.6   | 80.732  | <b>G004400000912</b> |
|    | <b>G 4+4x10 primed</b>  | 20                 | 120 x 120                  | 463 x 1427                    | 18.228 x 56.181 | 40.4   | 88.979  | <b>G004400001012</b> |
|    | <b>G 4+4+4x1 primed</b> | 3                  | 120 x 120                  | 631 x 253                     | 24.843 x 9.961  | 9.1    | 20.106  | <b>G004440000112</b> |
|    | <b>G 6x1 primed</b>     | 1                  | 180 x 120                  | 350 x 253                     | 13.780 x 13.961 | 4.8    | 10.516  | <b>G006000000112</b> |
|    | <b>G 6x2 primed</b>     | 2                  | 180 x 120                  | 350 x 383                     | 13.780 x 15.079 | 7.3    | 16.072  | <b>G006000000212</b> |
|    | <b>G 6x3 primed</b>     | 3                  | 180 x 120                  | 350 x 514                     | 13.780 x 20.236 | 9.8    | 21.627  | <b>G006000000312</b> |
|    | <b>G 6x4 primed</b>     | 4                  | 180 x 120                  | 350 x 644                     | 13.780 x 25.354 | 12.3   | 27.205  | <b>G006000000412</b> |
|    | <b>G 6x5 primed</b>     | 5                  | 180 x 120                  | 350 x 775                     | 13.780 x 30.512 | 14.9   | 32.760  | <b>G006000000512</b> |
|    | <b>G 6x6 primed</b>     | 6                  | 180 x 120                  | 350 x 905                     | 13.780 x 35.630 | 17.4   | 38.316  | <b>G006000000612</b> |
|    | <b>G 6+6x1 primed</b>   | 2                  | 180 x 120                  | 578 x 253                     | 22.756 x 9.961  | 8.0    | 17.527  | <b>G006600000112</b> |
|    | <b>G 6+6x2 primed</b>   | 4                  | 180 x 120                  | 580 x 383                     | 22.835 x 15.079 | 12.4   | 27.249  | <b>G006600000212</b> |
|    | <b>G 6+6x3 primed</b>   | 6                  | 180 x 120                  | 580 x 514                     | 22.835 x 20.236 | 16.6   | 36.707  | <b>G006600000312</b> |
|    | <b>G 6+6x4 primed</b>   | 8                  | 180 x 120                  | 580 x 644                     | 22.835 x 25.354 | 20.9   | 46.142  | <b>G006600000412</b> |
|    | <b>G 6+6x5 primed</b>   | 10                 | 180 x 120                  | 580 x 775                     | 22.835 x 30.512 | 25.2   | 55.601  | <b>G006600000512</b> |
|    | <b>G 6+6x6 primed</b>   | 12                 | 180 x 120                  | 580 x 905                     | 22.835 x 35.630 | 29.5   | 65.059  | <b>G006600000612</b> |
|    | <b>G 6+6x7 primed</b>   | 14                 | 180 x 120                  | 580 x 1036                    | 22.835 x 40.787 | 33.8   | 74.515  | <b>G006600000712</b> |
|    | <b>G 6+6x8 primed</b>   | 16                 | 180 x 120                  | 580 x 1166                    | 22.835 x 45.906 | 38.1   | 83.973  | <b>G006600000812</b> |
|    | <b>G 6+6x9 primed</b>   | 18                 | 180 x 120                  | 580 x 1297                    | 22.835 x 51.063 | 42.4   | 93.409  | <b>G006600000912</b> |
|    | <b>G 6+6x10 primed</b>  | 20                 | 180 x 120                  | 580 x 1427                    | 22.835 x 56.181 | 46.7   | 102.867 | <b>G006600001012</b> |
|    | <b>G 6+6+6x1 primed</b> | 3                  | 180 x 120                  | 806 x 253                     | 31.732 x 9.961  | 11.1   | 24.538  | <b>G006660000112</b> |
|    | <b>G 8x1 primed</b>     | 1                  | 240 x 120                  | 410 x 253                     | 16.142 x 9.941  | 5.5    | 12.037  | <b>G008000000112</b> |
|    | <b>G 8x2 primed</b>     | 2                  | 240 x 120                  | 410 x 383                     | 16.142 x 15.079 | 8.3    | 18.210  | <b>G008000000212</b> |
|    | <b>G 8x3 primed</b>     | 3                  | 240 x 120                  | 410 x 514                     | 16.142 x 20.236 | 11.1   | 24.405  | <b>G008000000312</b> |
|    | <b>G 8x4 primed</b>     | 4                  | 240 x 120                  | 410 x 644                     | 16.142 x 25.354 | 13.9   | 30.578  | <b>G008000000412</b> |



# G frames, galvanized, mild steel

G-kehukset, galvanoitu teräs ▶ Рама G, оцинкованная, стальная ▶ G-ramar, galvaniserat konstruktionsstål  
▶ Telai G, galvanizzato



G 6x1 galv

Parts needed for a complete solution



page 25



page 157



page 160



page 165

Optional



page 169

See also Installation guidelines on page 189.

For information about other frame combinations that are not presented or for openable versions of this frame, please contact your local Roxtec supplier or e-mail: [info@roxtec.com](mailto:info@roxtec.com)

|                |   |                              |                              |
|----------------|---|------------------------------|------------------------------|
| <b>RATINGS</b> | <b>Fire:</b> A-Class, EI 60/120, UL1479 | <b>Water pressure:</b> 4 bar | <b>Gas pressure:</b> 2.5 bar |
|----------------|---|------------------------------|------------------------------|

|                | RATINGS            |                            | Fire: A-Class, EI 60/120, UL1479 |                 | Water pressure: 4 bar |        | Gas pressure: 2.5 bar |  |
|----------------|--------------------|----------------------------|----------------------------------|-----------------|-----------------------|--------|-----------------------|--|
|                | FI                 | RU                         | SE                               | IT              | EN                    |        |                       |  |
| Kehys          | Aukkojen lukumäärä | Pakkaustila (mm)           | Ulkomitat (D=60 mm)              |                 | Paino                 |        | Tuotenumero           |  |
| Рама           | Количество проёмов | Зона уплотнения (мм)       | HxW (mm)                         | HxW (in)        | (kg)                  | (lb)   | Art. №                |  |
| Ram            | Ramöppningar       | Packningsutrymme (mm)      | Yttermått (D=60 mm)              |                 | Vikt                  |        | Artikelnummer         |  |
| Telaio         | Aperture telaio    | Spazio di riempimento (mm) | Dimensioni esterne (D=60 mm)     |                 | Peso                  |        | Art.Nr.               |  |
| Frame          | Frame openings     | Packing space (mm)         | External dimensions (D=60 mm)    |                 | Weight                |        | Art. No.              |  |
| G 2x1 galv     | 1                  | 60 x 120                   | 233 x 253                        | 9.173 x 9.961   | 3.4                   | 7.562  | <b>G002000000115</b>  |  |
| G 4x1 galv     | 1                  | 120 x 120                  | 292 x 253                        | 11.496 x 9.961  | 4.1                   | 9.039  | <b>G004000000115</b>  |  |
| G 4x2 galv     | 2                  | 120 x 120                  | 292 x 383                        | 11.496 x 15.079 | 6.3                   | 13.977 | <b>G004000000215</b>  |  |
| G 4x3 galv     | 3                  | 120 x 120                  | 292 x 514                        | 11.496 x 20.236 | 8.6                   | 18.938 | <b>G004000000315</b>  |  |
| G 4x4 galv     | 4                  | 120 x 120                  | 292 x 644                        | 11.496 x 25.354 | 10.8                  | 23.898 | <b>G004000000415</b>  |  |
| G 4x5 galv     | 5                  | 120 x 120                  | 292 x 775                        | 11.496 x 30.512 | 13.1                  | 28.858 | <b>G004000000515</b>  |  |
| G 4x6 galv     | 6                  | 120 x 120                  | 292 x 905                        | 11.496 x 35.630 | 15.3                  | 33.797 | <b>G004000000615</b>  |  |
| G 4+4x1 galv   | 2                  | 120 x 120                  | 461 x 253                        | 18.150 x 9.961  | 6.6                   | 14.572 | <b>G004400000115</b>  |  |
| G 4+4+4x1 galv | 3                  | 120 x 120                  | 631 x 253                        | 24.843 x 9.961  | 9.1                   | 20.106 | <b>G004440000115</b>  |  |
| G 6x1 galv     | 1                  | 180 x 120                  | 350 x 253                        | 13.780 x 13.961 | 4.8                   | 10.516 | <b>G006000000115</b>  |  |
| G 6x2 galv     | 2                  | 180 x 120                  | 350 x 383                        | 13.780 x 15.079 | 7.3                   | 16.072 | <b>G006000000215</b>  |  |
| G 6x3 galv     | 3                  | 180 x 120                  | 350 x 514                        | 13.780 x 20.236 | 9.8                   | 21.627 | <b>G006000000315</b>  |  |
| G 6x4 galv     | 4                  | 180 x 120                  | 350 x 644                        | 13.780 x 25.354 | 12.3                  | 27.205 | <b>G006000000415</b>  |  |
| G 6x5 galv     | 5                  | 180 x 120                  | 350 x 775                        | 13.780 x 30.512 | 14.9                  | 32.760 | <b>G006000000515</b>  |  |
| G 6x6 galv     | 6                  | 180 x 120                  | 350 x 905                        | 13.780 x 35.630 | 17.4                  | 38.316 | <b>G006000000615</b>  |  |
| G 6+6x1 galv   | 2                  | 180 x 120                  | 578 x 253                        | 22.756 x 9.961  | 8.0                   | 17.527 | <b>G006600000115</b>  |  |

## G frames, galvanized, mild steel

G-kehukset, galvanoitu teräs ▶ Рама G, оцинкованная, стальная ▶ G-ramar, galvaniserat konstruktionsstål  
▶ Telaio G, galvanizzato

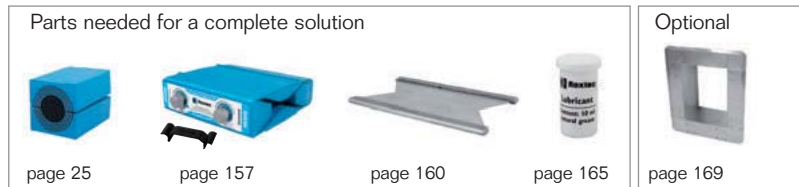
| FI | Kehys                 | Aukkojen lukumäärä | Pakkaustila (mm)           | Ulkomitat (D=60 mm)           |                 | Paino  |        | Tuotenumero          |
|----|-----------------------|--------------------|----------------------------|-------------------------------|-----------------|--------|--------|----------------------|
|    | RU                    | Количество проёмов | Зона уплотнения (мм)       | HxW (mm)                      | HxW (in)        | (kg)   | (lb)   |                      |
| SE | Rama                  | Ramöppningar       | Packningsutrymme (mm)      | Yttermått (D=60 mm)           |                 | Vikt   |        | Artikelnummer        |
|    | IT                    | Aperture telaio    | Spazio di riempimento (mm) | HxW (mm)                      | HxW (in)        | (kg)   | (lb)   |                      |
| EN | Frame                 | Frame openings     | Packing space (mm)         | External dimensions (D=60 mm) |                 | Weight |        | Art. No.             |
|    |                       |                    |                            | HxW (mm)                      | HxW (in)        | (kg)   | (lb)   |                      |
|    | <b>G 6+6+6x1 galv</b> | 3                  | 180 x 120                  | 806 x 253                     | 31.732 x 9.961  | 11.1   | 24.538 | <b>G006660000115</b> |
|    | <b>G 8x1 galv</b>     | 1                  | 240 x 120                  | 410 x 253                     | 16.142 x 9.941  | 5.5    | 12.037 | <b>G008000000115</b> |
|    | <b>G 8x2 galv</b>     | 2                  | 240 x 120                  | 410 x 383                     | 16.142 x 15.079 | 8.3    | 18.210 | <b>G008000000215</b> |
|    | <b>G 8x3 galv</b>     | 3                  | 240 x 120                  | 410 x 514                     | 16.142 x 20.236 | 11.1   | 24.405 | <b>G008000000315</b> |
|    | <b>G 8x4 galv</b>     | 4                  | 240 x 120                  | 410 x 644                     | 16.142 x 25.354 | 13.9   | 30.578 | <b>G008000000415</b> |

## G frames, acid proof, stainless steel

G-kehukset, haponkestävä, ruostumaton teräs ▶ Рама G, кислотоустойчивая, нержавеющая сталь ▶ G-ramar, syrafast, rostfritt stål ▶ Telaio G, in acciaio inox resistente agli acidi



G 6x1 AISI 316



See also Installation guidelines on page 189.

For information about other frame combinations that are not presented or for openable versions of this frame, please contact your local Roxtec supplier or e-mail: [info@roxtec.com](mailto:info@roxtec.com)

| RATINGS | Fire: A-Class, EI 60/120, UL1479 | Water pressure: 4 bar | Gas pressure: 2.5 bar |
|---------|----------------------------------|-----------------------|-----------------------|
|---------|----------------------------------|-----------------------|-----------------------|

| FI | Kehys                 | Aukkojen lukumäärä | Pakkaustila (mm)           | Ulkomitat (D=60 mm)           |               | Paino  |       | Tuotenumero          |
|----|-----------------------|--------------------|----------------------------|-------------------------------|---------------|--------|-------|----------------------|
|    | RU                    | Количество проёмов | Зона уплотнения (мм)       | HxW (mm)                      | HxW (in)      | (kg)   | (lb)  |                      |
| SE | Rama                  | Ramöppningar       | Packningsutrymme (mm)      | Yttermått (D=60 mm)           |               | Vikt   |       | Artikelnummer        |
|    | IT                    | Aperture telaio    | Spazio di riempimento (mm) | HxW (mm)                      | HxW (in)      | (kg)   | (lb)  |                      |
| EN | Frame                 | Frame openings     | Packing space (mm)         | External dimensions (D=60 mm) |               | Weight |       | Art. No.             |
|    |                       |                    |                            | HxW (mm)                      | HxW (in)      | (kg)   | (lb)  |                      |
|    | <b>G 2x1 AISI 316</b> | 1                  | 60 x 120                   | 233 x 253                     | 9.173 x 9.961 | 3.4    | 7.562 | <b>G002000000121</b> |

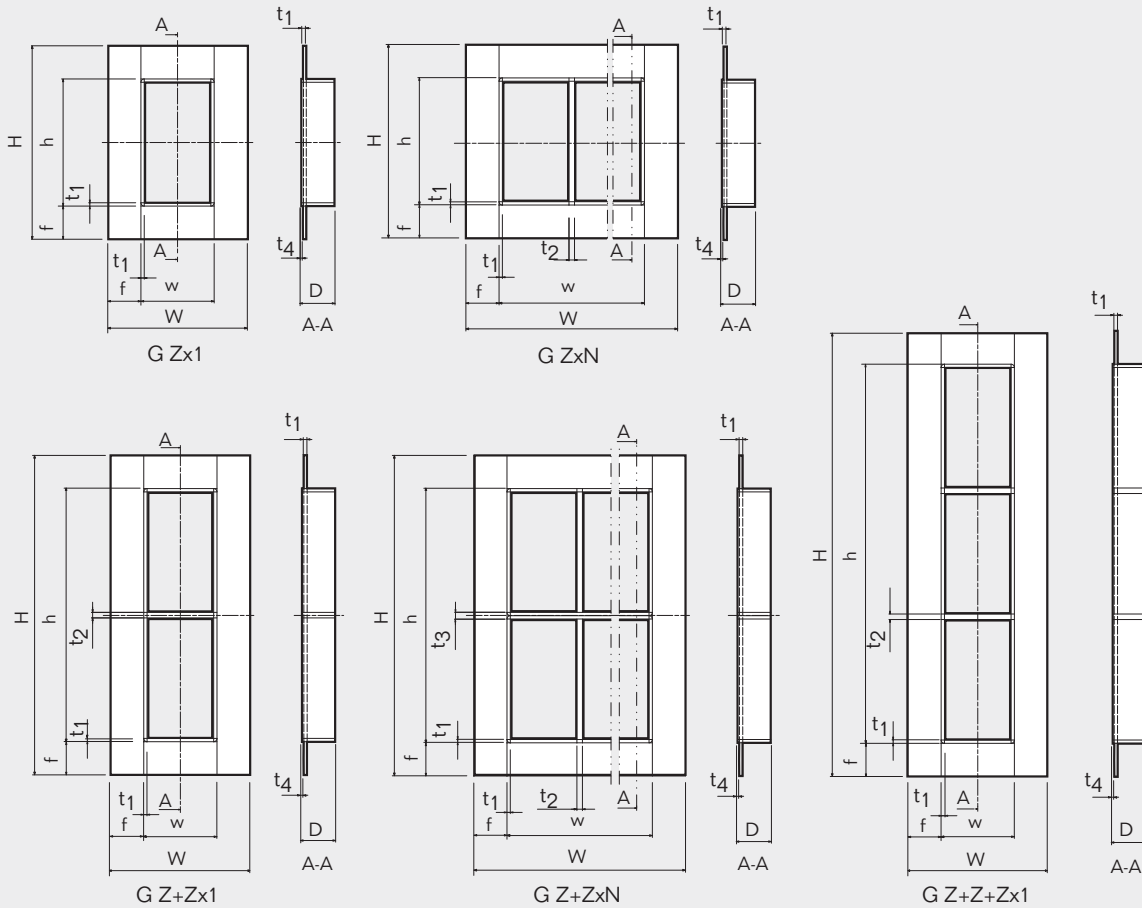
## G frames, acid proof, stainless steel

G-kehukset, haponkestävä, ruostumaton teräs ▶ Рама G, кислотоустойчивая, нержавеющая сталь ▶ G-ramar, syrafast rostfritt stål ▶ Telaio G, in acciaio inox resistente agli acidi

| FI | Kehys                 | Aukkojen lukumäärä | Pakkaustila (mm)           | Ulkomitat (D=60 mm)           |                 | Paino  |        | Tuotenumero          |
|----|-----------------------|--------------------|----------------------------|-------------------------------|-----------------|--------|--------|----------------------|
|    | RU                    | Количество проёмов | Зона уплотнения (мм)       | HxW (mm)                      | HxW (in)        | (kg)   | (lb)   |                      |
| SE | Ram                   | Ramöppningar       | Packningsutrymme (mm)      | Yttermått (D=60 mm)           |                 | Vikt   |        | Artikelnummer        |
|    | IT                    | Aperture telaio    | Spazio di riempimento (mm) | HxW (mm)                      | HxW (tum)       | (kg)   | (lb)   |                      |
| EN | Telaio                | Aperture telaio    | Spazio di riempimento (mm) | Dimensioni esterne (D=60 mm)  |                 | Peso   |        | Art.Nr.              |
|    | Frame                 | Frame openings     | Packing space (mm)         | External dimensions (D=60 mm) |                 | Weight |        |                      |
|    |                       |                    |                            | HxW (mm)                      | HxW (in)        | (kg)   | (lb)   | Art. No.             |
|    | <b>G 4x1 AISI 316</b> | 1                  | 120 x 120                  | 292 x 253                     | 11.496 x 9.961  | 4.1    | 9.039  | <b>G004000000121</b> |
|    | <b>G 4x2 AISI 316</b> | 2                  | 120 x 120                  | 292 x 383                     | 11.496 x 15.079 | 6.3    | 13.977 | <b>G004000000221</b> |
|    | <b>G 4x3 AISI 316</b> | 3                  | 120 x 120                  | 292 x 514                     | 11.496 x 20.236 | 8.6    | 18.938 | <b>G004000000321</b> |
|    | <b>G 4x4 AISI 316</b> | 4                  | 120 x 120                  | 292 x 644                     | 11.496 x 25.354 | 10.8   | 23.898 | <b>G004000000421</b> |
|    | <b>G 6x1 AISI 316</b> | 1                  | 180 x 120                  | 350 x 253                     | 13.780 x 9.961  | 4.8    | 10.516 | <b>G006000000121</b> |
|    | <b>G 6x2 AISI 316</b> | 2                  | 180 x 120                  | 350 x 383                     | 13.780 x 15.079 | 7.3    | 16.072 | <b>G006000000221</b> |
|    | <b>G 6x3 AISI 316</b> | 3                  | 180 x 120                  | 350 x 514                     | 13.780 x 20.236 | 9.8    | 21.627 | <b>G006000000321</b> |
|    | <b>G 6x4 AISI 316</b> | 4                  | 180 x 120                  | 350 x 644                     | 13.780 x 25.354 | 12.4   | 27.205 | <b>G006000000421</b> |
|    | <b>G 8x1 AISI 316</b> | 1                  | 240 x 120                  | 410 x 253                     | 16.142 x 9.941  | 5.5    | 12.037 | <b>G008000000121</b> |
|    | <b>G 8x2 AISI 316</b> | 2                  | 240 x 120                  | 410 x 383                     | 16.142 x 15.079 | 8.3    | 18.210 | <b>G008000000221</b> |
|    | <b>G 8x3 AISI 316</b> | 3                  | 240 x 120                  | 410 x 514                     | 16.142 x 20.236 | 11.1   | 24.405 | <b>G008000000321</b> |
|    | <b>G 8x4 AISI 316</b> | 4                  | 240 x 120                  | 410 x 644                     | 16.142 x 25.354 | 13.9   | 30.578 | <b>G008000000421</b> |

# G frames, technical information

G-kehysten tekniset tiedot » Рама G, техническая информация » G-ramar, teknisk information »  
Telaio G, informazioni tecniche



| Pos            | (mm)    | (in)      |
|----------------|---------|-----------|
| h              | H - 120 | H - 4.724 |
| w              | W - 120 | W - 4.724 |
| D              | 60      | 2.362     |
| f              | 60      | 2.362     |
| t <sub>1</sub> | 6       | 0.263     |
| t <sub>2</sub> | 10      | 0.394     |
| t <sub>3</sub> | 12      | 0.394     |
| t <sub>4</sub> | 3       | 0.118     |

Z = Frame size  
N = Number of horizontal openings

Z= Kehyksen koko  
N = Aukkojen lukumäärä vaakasuunnassa

Z - Размер рамы  
N - Количество проемов/секций по горизонтали

Z = Ramstorlek  
N = Antal öppningar i bredd

Z = Grandezza telaio  
N = Numero delle aperture orizzontali

Note: All dimensions are nominal values

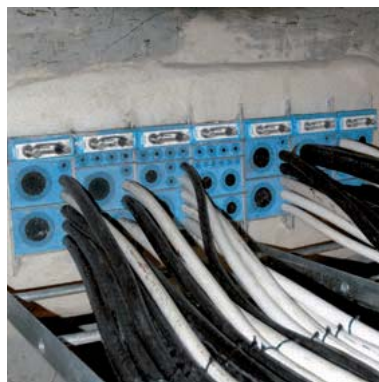
Huomaa: Kaikki mitat ovat nimellisarvoja

Внимание: Все размеры номинальные

Obs: Alla mått är nominella

Nota: tutte le dimensioni sono valori nominali

# Roxtec B frame



**EN** The Roxtec B frame is a flanged, bolted together metal frame. Frame parts are assembled to make different sizes and combinations of openings. Suitable for installation also around existing cables and pipes.

- For use with Group RM components
- Attachment by casting into concrete, or bolting
- Casting mould accessory available

**SE** Roxtec B-ram är en flänsförsedd metallram som sammanfogas med skruv. Ramdelarna kombineras till öppningar i olika storlekar. Lämpar sig även för installation runt befintliga kablar och rör.

- För användning med komponenter ur Grupp RM
- För ingjutning eller infästning med skruv
- Gjutformar finns som tillbehör

**FI** Roxtec B-kehys on laipallinen, yhteenpultattu metallikehys. Kehyksen osat on koottu niin, että aukkojen eri koot ja yhdistelmät ovat mahdollisia. Sopii myös asennettavaksi olemassa olevien kaapelien ja putkien ympärille.

- Käytetään RM-tuoteryhmän komponenttien kanssa
- Kiinnitetään valamalla betoniin tai pulttaamalla
- Valumuotteja saatavilla

**IT** Il telaio Roxtec B è un telaio metallico flangiato e assemblato mediante bulloni. Le parti del telaio vengono assemblate per creare dimensioni e combinazioni di aperture diverse. Può essere installato anche intorno a cavi e tubi esistenti.

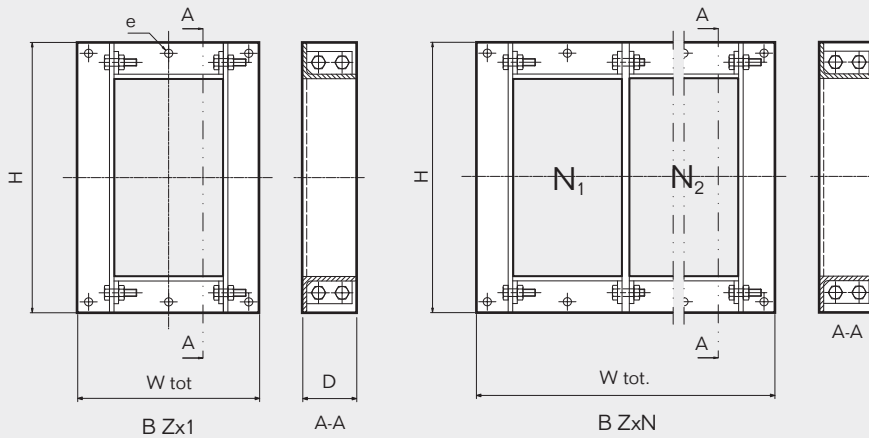
- Da utilizzare con componenti del gruppo RM
- Fissaggio mediante colata in cemento o imbullonatura
- Inserti in polistirolo per muratura disponibili

**RU** Рама В от Roxtec - сборная рама на болтах имеющая фланец. Можно собрать многосекционные конфигурации. Используется, когда кабели/трубы уже проложены в проеме.

- Для использования с компонентами группы RM
- Крепление заливкой в бетон или болтами
- Имеются формы для заливки

## B frame parts, galvanized, mild steel

B-kehysten osat, galvanoitu teräs » Сборная рама В, оцинкованная, стальная »  
B-ramsdetaljer, galvaniserat konstruktionsstål » Componenti telaio B, in acciaio galvanizzato



| Pos | (mm) | (in)    |
|-----|------|---------|
| D   | 60   | 2.362   |
| e   | Ø 9  | Ø 0.354 |

W tot. =  
200 mm + (N-1 x 128.5 mm)  
7.874" + (N-1 x 5.059")

Z = Frame size  
N = Number of horizontal openings

Z = Kehyksen koko  
N = Aukkojen lukumäärä vaakasuunnassa

Z - Размер рамы  
N - Количество проёмов по горизонтали

Z = Ramstorlek  
N = Antal öppningar i bredd

Z = Grandezza telaio  
N = Numero delle aperture orizzontali

Note: All dimensions are nominal values  
Huomaa: Kaikki mitat ovat nimellisarvoja  
Внимание: Все размеры номинальные  
Obs: Alla mått är nominella  
Nota: tutte le dimensioni sono valori nominali

### B Z x N

Assembled B frames are ordered according to the following principle:  
B (Frame size) x (Number of horizontal openings)

Example: B 6x1

Kootut B-kehukset tilataan seuraavan periaatteen mukaisesti:  
B (kehysten koko) x (aukkojen lukumäärä vaakasuunnassa)

Esimerkki: B 6x1

Чтобы заказать раму В в комплекте руководствуйтесь принципом:  
В (размер рамы) x (количество горизонтальных проёмов)

Пример: В 6 x 1

Monterade B-ramar beställs enligt följande:  
B (ramstorlek) x (antal horisontala öppningar)

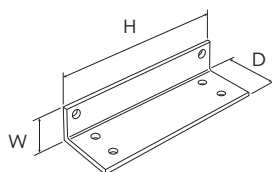
Exempel: B 6x1

I telai B assemblati sono descritti secondo il seguente principio:  
B (grandezza telaio) x (numero di aperture in orizzontale)

Esempio: B 6x1

# B frame parts, galvanized, mild steel

B-kehysen osat, galvanoitu teräs » Сборная рама В, оцинкованная, стальная »  
B-ramsdetaljer, galvaniserat konstruktionsstål » Componenti telaio B, in acciaio galvanizzato



See also Installation guidelines on page 189.

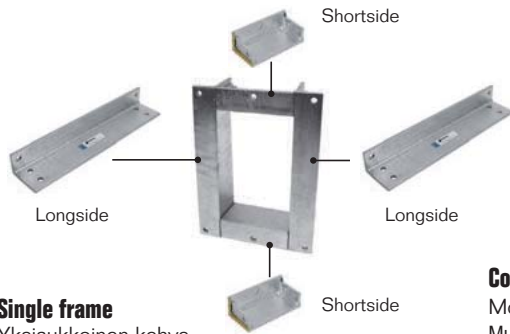
|                |                        |
|----------------|------------------------|
| <b>RATINGS</b> | <b>Fire: EI 60/120</b> |
|----------------|------------------------|

| FI<br>RU<br>SE<br>IT<br>EN | Osat<br>Части рамы<br>Detalji<br>Parti<br>Parts | Pakkaustila<br>(mm)<br>Зона уплотнения<br>(мм)<br>Packingstrymme<br>(mm)<br>Spazio di<br>riempimento (mm)<br>Packing space<br>(mm) | Ulkomitat (D=60 mm)<br>HxW (mm)   HxW (in)           |                | Paino<br>(kg)   (lb)  |       | Tuotenumero<br>Арт. №<br>Art.nr.<br>Art. Nr.<br>Art. No. |
|----------------------------|---|--|--|----------------|-----------------------|-------|--|
|                            |   |  | Внешние размеры (D=60 мм)<br>HxW (мм)   HxW (дюйм)   |                | Вес<br>(кг)   (фунт)  |       |  |
|                            |   |  | Yttermått (D=60 mm)<br>HxW (mm)   HxW (tum)          |                | Vikt<br>(kg)   (lb)   |       |  |
|                            |   |  | Dimensioni esterne (D=60 mm)<br>HxW (mm)   HxW (in)  |                | Peso<br>(kg)   (lb)   |       |  |
|                            |   |  | External dimensions (D=60 mm)<br>HxW (mm)   HxW (in) |                | Weight<br>(kg)   (lb) |       |  |
|                            | <b>Longside size 2 galv</b>                     | 60 x 120   | 181 x 40   | 7.126 x 1.575  | 0.8                   | 1.653 | <b>BLS0000020015</b>                                     |
|                            | <b>Longside size 4 galv</b>                     | 120 x 120  | 240 x 40   | 9.449 x 1.575  | 1.0                   | 2.094 | <b>BLS0000040015</b>                                     |
|                            | <b>Longside size 6 galv</b>                     | 180 x 120  | 298 x 40   | 11.732 x 1.575 | 1.2                   | 2.645 | <b>BLS0000060015</b>                                     |
|                            | <b>Longside size 8 galv</b>                     | 240 x 120  | 358 x 40   | 14.016 x 1.575 | 1.4                   | 3.196 | <b>BLS0000080015</b>                                     |
|                            | <b>Part.wall size 2 galv</b>                    | 60 x 120   | 181 x 8  | 7.126 x 0.315  | 0.7                   | 1.543 | <b>BPW0000020015</b>                                     |
|                            | <b>Part.wall size 4 galv</b>                    | 120 x 120  | 240 x 8  | 9.449 x 0.315  | 0.9                   | 1.984 | <b>BPW0000040015</b>                                     |
|                            | <b>Part.wall size 6 galv</b>                    | 180 x 120  | 298 x 8  | 11.732 x 0.315 | 1.2                   | 2.535 | <b>BPW0000060015</b>                                     |
|                            | <b>Part.wall size 8 galv</b>                    | 240 x 120  | 358 x 8  | 14.016 x 0.315 | 1.4                   | 3.086 | <b>BPW0000080015</b>                                     |
|                            | <b>Shortside 120 galv*</b>                      | width=120  | 120 x 40   | 4.724 x 1.575  | 0.6                   | 1.323 | <b>BSH0001200015</b>                                     |

\* Including 4 bolts and 4 nuts / Sisältää 4 pulttia ja 4 mutteria / Включает 4 болта и 4 гайки / inklusive 4 skruvar och 4 muttrar / include 4 viti e 4 dadi

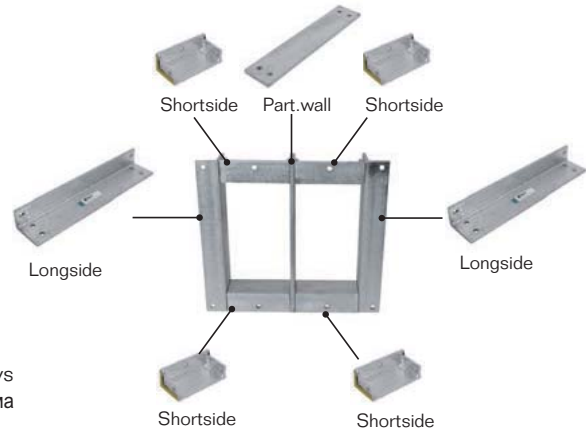
## B frame parts, galvanized, mild steel

B-kehäksen osat, galvanoitu teräs » Сборная рама В, оцинкованная, стальная »  
B-ramsdetaljer, galvaniserat konstruktionsstål » Componenti telaio B, in acciaio galvanizzato



### Single frame

Yksiaukkoinen kehys  
Односекционная рама  
Enkelram  
Telaio singolo



### Combination frame

Moniaukkoinen kehys  
Многосекционная рама  
Kombinationsram  
Combinazioni di telai

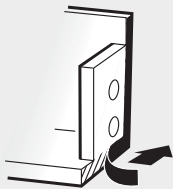
For every opening, you add one partition wall and two shortsides.

Jokaista uutta aukkoa varten lisätään yksi keskiosa (part.wall) ja kaksi lyhyttä sivua (shortside).

Чтобы собрать дополнительную секцию рамы добавляется одна разделительная и две короткие стороны.

Lägg för varje öppning till en mellanvägg och två kortsidor.

Per ogni apertura aggiungere due testate e un laterale.



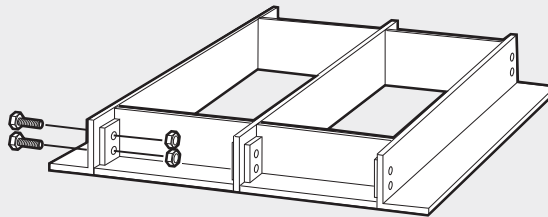
Remove the protective foil from the sealing strip on all shortsides.

Irrota tiivistenauhan päällä oleva suoja-teippi jokaisen shortsiden päädystä.

Снять со всех коротких сторон рамы защитную пленку с уплотнительной ленты.

Tag bort skyddsfolien från förseglings-tejpen på alla kortsidor.

Rimuovere il foglio protettivo dalla parte adesiva su ogni angolare di testa.



Assemble the frame by inserting the bolts and tighten the nuts. The frame can easily be assembled around already routed cables or pipes.

Kasaa kehys laittamalla pultit ja mutterit paikoilleen. Kehäksen voi vaivattomasti asentaa olemassa olevien kaapelien ja putkien ympärille.

Скрепите все части рамы болтами. Рама может быть собрана вокруг ранее проложенных кабелей/труб.

Montera ihop ramen med skruvarna och muttrarna. Ramen kan enkelt monteras kring befintligt kablage.

Assemblare i telai inserendo le viti nei fori corrispondenti e serrando i dadi. I telai possono essere assemblati facilmente attorno a cavi o tubi già esistenti.



# Roxtec Swan Neck frame



**RU** Гусак (Swan Neck) от Roxtec - специально разработанная конструкция для вводов с/на крышу. Ввод может быть одно или двухсекционным.

- Для использования с компонентами группы RM
- Крепление на болтах

**EN** The Roxtec Swan Neck frame is specifically designed for roof top installations. The entry seal consists of either one or two openings.

- For use with group RM components
- Attachment by bolting

**SE** Roxtec Svanhals är en ram speciellt framtagen för installationslösningar på hustak. Ramen finns med en eller två öppningar.

- För användning med komponenter ur Grupp RM
- För infästning med skruv

**FI** Roxtec Joutsenkaula on suunniteltu erityisesti kattoasennuksia varten. Läpivihti koostuu yhdestä tai kahdesta aukosta.

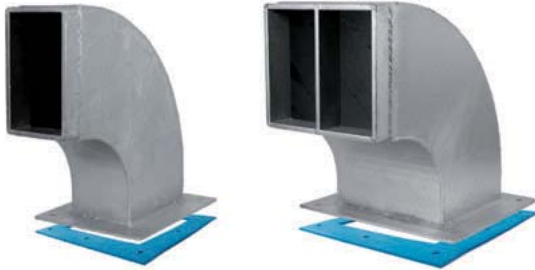
- Käytetään RM-tuoteryhmän komponenttien kanssa
- Asennetaan pulttaamalla

**IT** Il telaio Finto camino è progettato specificamente per le installazioni su tetto. Il passaggio di ingresso si compone di una o di due aperture.

- Fissaggio mediante imbullonatura
- Da utilizzare con componenti del gruppo RM

# Swan Neck frame, galvanized, mild steel

Joutsenkaula, galvanoitu teräs » Swan Neck, Гусак, оцинкованная сталь » Svanhals, galvaniserat konstruktionsstål » Finto camino, galvanizzato



Swan Neck 6x1 galv

Swan Neck 6x2 galv

Parts needed for a complete solution



page 25



page 157



page 160



page 165

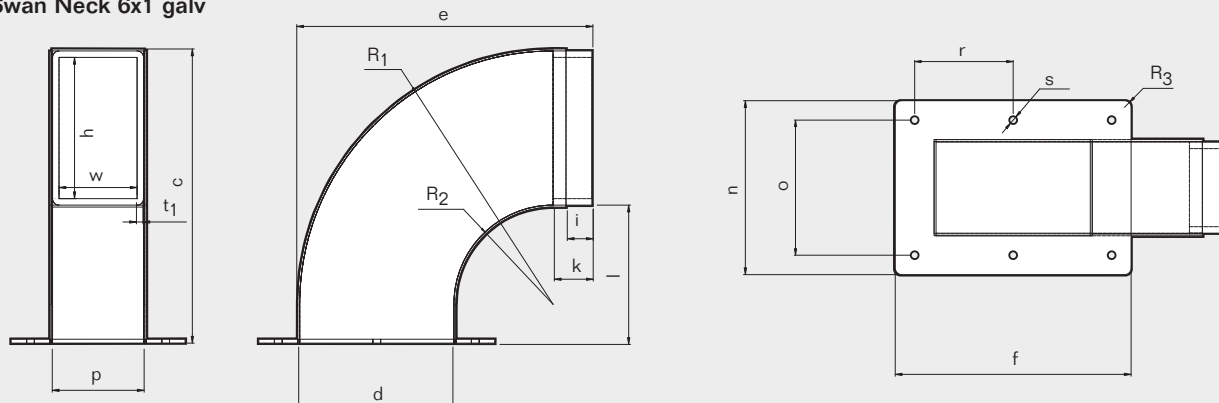
See also Installation guidelines on page 189.

| FI | Kehys              | Aukkojen lukumäärä | Pakkaustila (mm)           | Ulkomitat           |             | Paino  |       | Tuotenumero          |
|----|--------------------|--------------------|----------------------------|---------------------|-------------|--------|-------|----------------------|
|    | Рама               | Количество проёмов | Зона уплотнения (мм)       | HxW (mm)            | HxW (in)    | (kg)   | (lb)  |                      |
| RU | Ram                | Ramöppningar       | Packningsutrymme (mm)      | Yttermått           |             | Vikt   |       | Artikelnummer        |
|    | Телайо             | Aperture telaio    | Spazio di riempimento (mm) | HxW (mm)            | HxW (in)    | (kg)   | (lb)  |                      |
| SE | Frame              | Frame openings     | Packing space (mm)         | External dimensions |             | Weight |       | Art. No.             |
|    | Swan Neck 6x1 galv | 1                  | 180 x 120                  | see drawing         | see drawing | 18     | 39.35 |                      |
| IT | Swan Neck 6x2 galv | 2                  | 180 x 120                  | see drawing         | see drawing | 25     | 55.12 | <b>5G00000002001</b> |
|    | EN                 |                    |                            |                     |             |        |       |                      |
| EN | Frame              | Frame openings     | Packing space (mm)         | HxW (mm)            | HxW (in)    | (kg)   | (lb)  | Art. No.             |
| EN | Swan Neck 6x1 galv | 1                  | 180 x 120                  | see drawing         | see drawing | 18     | 39.35 | <b>5S00000002695</b> |
| EN | Swan Neck 6x2 galv | 2                  | 180 x 120                  | see drawing         | see drawing | 25     | 55.12 | <b>5G00000002001</b> |

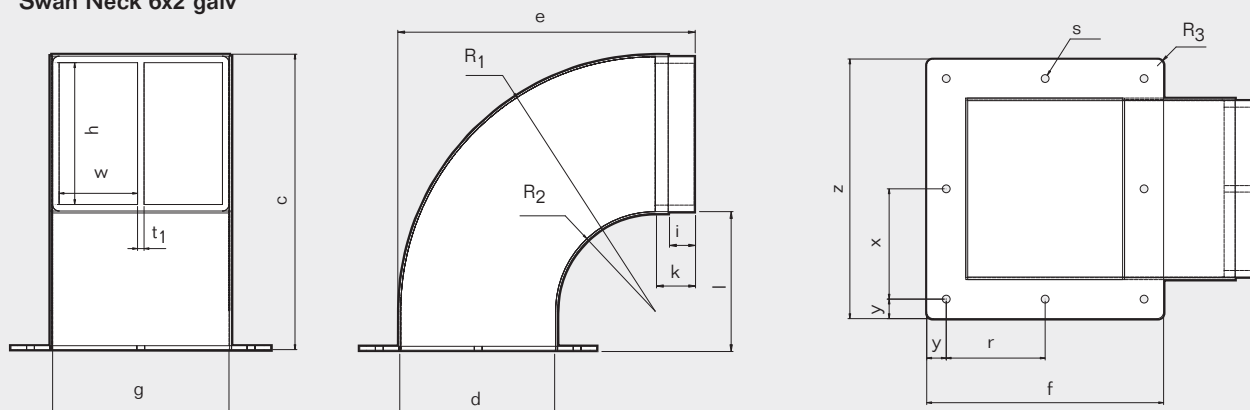
# Swan Neck frame, technical information

Joutsenkaula, kehyksen tekniset tiedot » Swan Neck, Гусак, техническая информация » Svanhals, teknisk information » Finto Camino, informazioni tecniche

Swan Neck 6x1 galv



Swan Neck 6x2 galv



| Pos            | (mm)    | (in)       |
|----------------|---------|------------|
| h              | 218     | 8.583      |
| w              | 120     | 4.724      |
| t <sub>1</sub> | 10      | 0.394      |
| R <sub>1</sub> | R391    | R15.394    |
| R <sub>2</sub> | R153    | R6.024     |
| R <sub>3</sub> | R10(4x) | R0.394(4x) |
| c              | 454     | 17.874     |
| d              | 238     | 9.370      |
| e              | 454     | 17.874     |
| f              | 364     | 14.331     |
| g              | 271     | 10.669     |
| i              | 40      | 1.575      |

| Pos | (mm)      | (in)      |
|-----|-----------|-----------|
| k   | 60        | 2.362     |
| l   | 215       | 8.465     |
| n   | 268.5     | 10.571    |
| o   | 208.5     | 8.209     |
| p   | 141.5     | 5.571     |
| s   | Ø12       | Ø0.472    |
| r   | 152(2x)   | 5.984(2x) |
| x   | 169.5(2x) | 6.673(2x) |
| y   | 30        | 1.181     |
| z   | 399       | 15.709    |

Note: All dimensions are nominal values  
 Huomaa: Kaikki mitat ovat nimellisarvoja  
 Внимание: Все размеры номинальные  
 Obs: Alla mått är nominella  
 Nota: tutte le dimensioni sono valori nominali

RECTANGULAR FRAMES

# Roxtec KFO frame



**EN** The Roxtec KFO is a light-weight composite frame in size 6x1. The frame is openable for easy installation around existing cables and pipes.

- For use with Group RM components
- Attachment by bolting
- Available with or without flange

**FI** Roxtec KFO-kehys on kevyt komposiittikehys, jonka koko on 6x1. Kehys on avattava ja voidaan asentaa olemassa olevien kaapeleiden ja putkien ympärille.

- Käytetään RM-tuoteryhmän komponenttien kanssa
- Kiinnitetään pulttaamalla
- Laipan kanssa tai ilman

**RU** KFO от Roxtec — легкая рама из композитного материала размера 6x1. Может разбираться для монтажа проходки ранее проложенных кабелей и труб.

- Для использования с компонентами группы RM
- Крепление болтами
- Поставляется с фланцем или без него

**SE** Roxtec KFO är en lättviktsram i komposit i storlek 6x1. Ramen är öppningsbar för installation runt befintliga kablar och rör.

- För användning med komponenter ur Grupp RM
- För infästning med skruv
- Finns med eller utan fläns

**IT** Il KFO di Roxtec è un telaio in materiale composito e leggero di dimensioni 6x1. Può essere aperto per essere installato intorno a cavi e tubi esistenti.

- Fissaggio mediante imbullonatura
- Con o senza flangia
- Da utilizzare con componenti del gruppo RM

## KFO frame, PA 6.6, 30% GF - flange, PP

KFO-kehys, PA 6.6, 30% lasikuitu – laippa, PP ▶ Рама KFO, полиамид (PA) 6.6, 30% стекловолокно(GF) – фланец, PP ▶ KFO-ram, PA 6.6, 30% GF - fläns, PP ▶ Telaio KFO, in materiale plastico PA 6.6, 30% fibra di vetro – flangia, PP



KFO 6x1

KFO 6x1 with flange



See also Installation guidelines on page 189.

Available with stainless steel fasteners upon request to meet requirements in aggressive corrosive environments.

|                |           |
|----------------|-----------|
| <b>RATINGS</b> | IP: 66/67 |
|----------------|-----------|

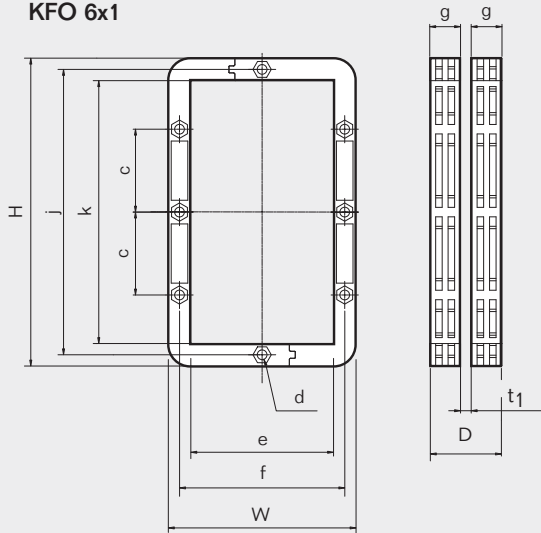
| FI | Kehys                      | Aukkojen lukumäärä  | Pakkaustila (mm)           | Ulkomitat           |                 | Paino  |       | Tuotenumero          |
|----|----------------------------|---------------------|----------------------------|---------------------|-----------------|--------|-------|----------------------|
|    | Рама                       | Кол-во проёмов Рамы | Зона уплотн. (мм)          | HxW (mm)            | HxW (in)        | (kg)   | (lb)  |                      |
| RU |                            |                     |                            | Внешние размеры     |                 | Вес    |       | Арт.№                |
| SE | Ram                        | För antal öppningar | Packnings-utrymme (mm)     | Yttermått           |                 | Vikt   |       | Art nr.              |
| IT | Telaio                     | Per Nr. aperture    | Spazio di riempimento (mm) | Dimensioni esterne  |                 | Peso   |       | Art. Nr              |
| EN | Frame                      | For No. openings    | Packing space (mm)         | External dimensions |                 | Weight |       | Art. No.             |
|    |                            |                     |                            | HxW (mm)            | HxW (in)        | (kg)   | (lb)  |                      |
|    | <b>KFO 6x1</b>             | 1                   | 180 x 120                  | 260 x 159           | 10.236 x 6.260  | 1.0    | 2.094 | <b>KFO0000060059</b> |
|    | <b>KFO 6x1 with flange</b> | 1                   | 180 x 120                  | 420 x 319           | 16.535 x 12.559 | 1.6    | 3.417 | <b>KFO1000060059</b> |

# KFO frame, technical information

KFO-kehys, tekniset tiedot ▶ Рама KFO, техническая информация ▶ KFO-ram, teknisk information ▶

Telai KFO, informazioni tecniche

KFO 6x1



| Pos            | (mm)  | (in)               |
|----------------|---|--------------------|
| c              | 70  | 2.756              |
| d              | Ø 8.2 (8x)  | Ø 0.323 (8x)       |
| e              | 120   | 4.724              |
| f              | 140   | 5.512              |
| g              | 26  | 1.024              |
| j              | 241   | 9.488              |
| k              | 222   | 8.740              |
| t <sub>1</sub> | Wall thickness<br>Seinän paksuus<br>Толщина стены<br>Vägg tjocklek<br>Spessore parete | 5-8<br>0.197-0.315 |
| D              | 57-60   | 2.244-2.362        |

Note: All dimensions are nominal values

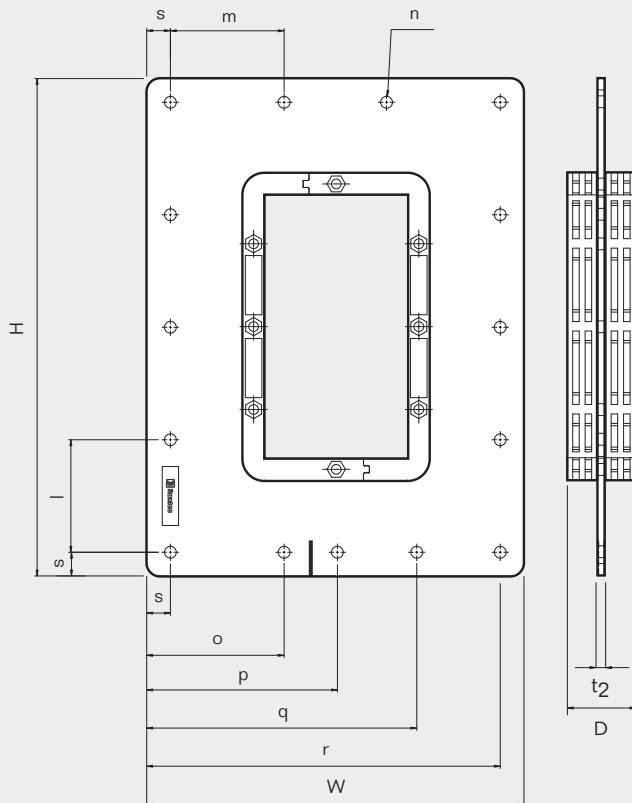
Huomaa: Kaikki mitat ovat nimellisarvoja

Внимание: Все размеры номинальные

Obs: Angivna mått är nominella

Nota: tutte le dimensioni sono valori nominali

KFO 6x1 with flange



| Pos            | (mm)       | (in)          |
|----------------|------------|---------------|
| l              | 95 (4x)    | 3.740 (4x)    |
| m              | 96 (3x)    | 3.780 (3x)    |
| n              | Ø 10 (23x) | Ø 0.394 (23x) |
| o              | 116        | 4.567         |
| p              | 160        | 6.299         |
| q              | 220        | 8.661         |
| r              | 299        | 11.772        |
| s              | 20         | 0.787         |
| t <sub>2</sub> | 8          | 0.315         |
| D              | 60         | 2.362         |

Note: All dimensions are nominal values

Huomaa: Kaikki mitat ovat nimellisarvoja

Внимание: Все размеры номинальные

Obs: Angivna mått är nominella

Nota: tutte le dimensioni sono valori nominali

# Roxtec ComPlus frame



**EN** The Roxtec ComPlus is a light-weight, flanged composite frame solution. Frame parts can be combined to make different numbers of openings in width.

- For use with Group RM components
- Attachment by bolting or riveting
- Knock-out covers

**SE** Roxtec ComPlus är en flänsförsedd lättviktsram i komposit. Ramen byggs av delar och ger en eller flera öppningar i bredd.

- För användning med komponenter ur Grupp RM
- Infästning med skruv eller nit
- Knock-out-lock

**FI** Roxtec ComPlus-kehys on kevyt laipallinen komposiitti-kehysratkaisu. Kehyksen osia yhdistämällä voidaan luoda leveyssuunnassa asempiaukkoisia kehyksiä.

- Käytetään RM-tuoteryhmän komponenttien kanssa
- Kiinnitetään pulttaamalla tai niittaamalla
- Napauttamalla irrotettavat suojalevyt

**IT** Il ComPlus di Roxtec è una soluzione di telaio in materiale composito e leggero. Unisce parti di telaio flangiato per creare aperture diverse.

- Da utilizzare con componenti del gruppo RM
- Fissaggio mediante imbullonatura o rivettatura
- Include la flangia e i coperchi a frattura prestabilita

**RU** ComPlus от Roxtec — легкая рама из композитного материала. Добавляя среднюю вставку рамы, можно увеличивать количество секций в ширину.

- Для использования с компонентами группы RM
- Крепление болтами или заклепками
- Имеется удаляемая заглушка

# ComPlus frame, PA 6, 30% GF

ComPlus-kehys, PA 6, 30% lasikuitu ▶ Рама ComPlus, полиамид (PA) 6, 30% стекловолокно (GF) ▶  
ComPlus-ram, PA 6, 30% GF ▶ Telaio ComPlus, materiale plastico PA 6, 30% fibra di vetro



ComPlus frame side section



ComPlus frame mid section

Parts needed for a complete solution



page 25



page 157



page 160



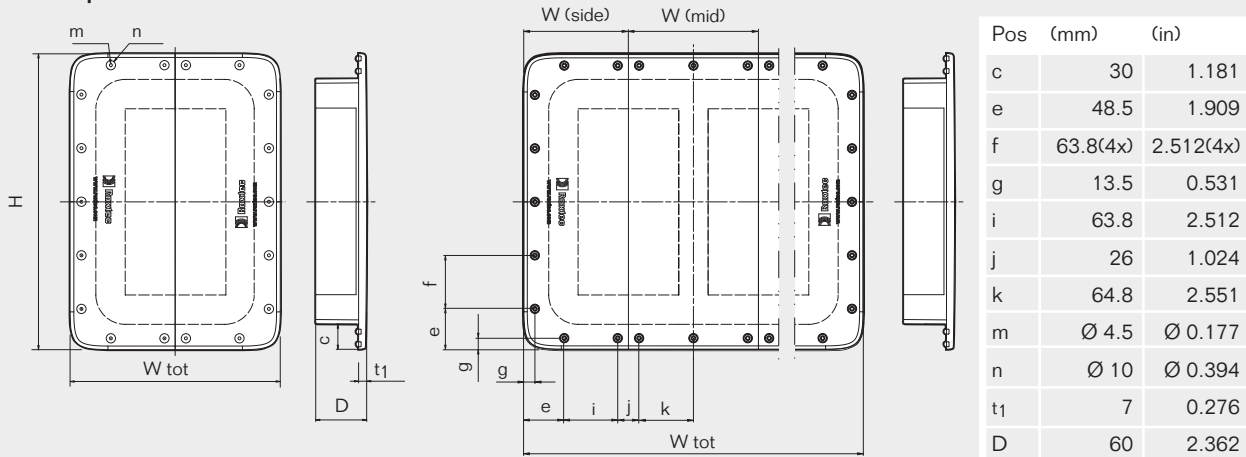
page 165

See also Installation guidelines on page 189.

|         |        |
|---------|--------|
| RATINGS | IP: 54 |
|---------|--------|

| FI<br>RU<br>SE<br>IT<br>EN | Kehys<br>Рама<br>Ram<br>Telaio<br>Frame | Osat<br>Parts<br>Delar<br>Parti<br>Parts | Ulkomitat (D=60 mm)<br>HxW (mm)   HxW (in)           |                | Paino<br>(kg)   (lb)  |       | Tuotenumero<br>Арт.№<br>Art nr.<br>Art. Nr.<br>Art. No. |
|----------------------------|---|--|--|----------------|-----------------------|-------|---|
|                            |   |  | HxW (mm)   | HxW (in)       | (kg)                  | (lb)  |   |
|                            |   |  | Внешние размеры (D=60 мм)<br>HxW (мм)   HxW (дюйм)   |                | Вес<br>(кг)   (фунт)  |       |   |
|                            |   |  | Yttermått (D 60 mm)<br>HxW (mm)   HxW (tum)          |                | Vikt<br>(kg)   (lb)   |       |   |
|                            |   |  | Dimensioni esterne (D 60 mm)<br>HxW (mm)   HxW (in)  |                | Peso<br>(kg)   (lb)   |       |   |
|                            |   |  | External dimensions (D 60 mm)<br>HxW (mm)   HxW (in) |                | Weight<br>(kg)   (lb) |       |   |
|                            | ComPlus frame side section              | 1  | 352 x 125  | 13.858 x 4.921 | 1.0                   | 2.094 | CPFS006006010   |
|                            | ComPlus frame mid section               | 1  | 352 x 156  | 13.858 x 6.142 | 1.2                   | 2.756 | CPMS006006011   |

## Complete solution:



$W_{tot} = 250 \text{ mm} + (\text{No of mid sections} \times 156 \text{ mm})$

$W_{tot} = 9.843'' + (\text{No of mid sections} \times 6.142'')$

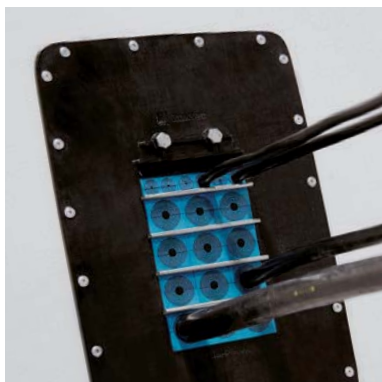
### For a complete frame, you need:

| Frame   | size | side section | mid section | packing space |
|---------|------|--------------|-------------|---------------|
| ComPlus | 6x1  | 2            | 0           | 180x120       |
| ComPlus | 6x2  | 2            | 1           | 180x120x2     |
| ComPlus | 6x3  | 2            | 2           | 180x120x3     |

Note: All dimensions are nominal values  
Huomaa: Kaikki mitat ovat nimellisarvoja  
Внимание: Все размеры номинальные  
Obs: Angivna mått är nominella  
Nota: tutte le dimensioni sono valori nominali



# Roxtec ComShelt™



**RU** Roxtec ComShelt™ это комплект уплотнения для герметизации кабелей и труб различного диаметра. Легкая композитная рама с интегрированным компрессионным блоком, применяется в телекоммуникационных контейнерах и шкафах.

- Выпускается в двух размерах
- Применение с модулями RM
- Крепление болтами или на заклёпках

**EN** The Roxtec ComShelt™ is a sealing kit solution for cables and pipes of different sizes. The light-weight composite frame with integrated compression unit is designed for use in telecom shelters and cabinets.

- Available in two different sizes
- For use with RM modules
- Attached by bolting or riveting

**SE** Roxtec ComShelt™ är en kitlösning för tätning av kablar och rör i olika storlekar. Lättviktsramen i komposit med integrerad kompressionsenhet är utformad för användning i teknikbodar och skåp inom telekom.

- Finns i två olika storlekar
- För användning med RM-moduler
- Fästs med skruv eller nit

**FI** Roxtec ComShelt™ on eri kokoisille kaapeleille ja putkille tarkoitettu läpivientiratkaisu. Kevyt puristinyksikön sisältävä komposiittikehys on tarkoitettu käytettäväksi tietoliikennetiloiissa ja -kaapeissa.

- Saatavana kahtena kokovaihtoehtona
- Käytetään yhdessä RM-moduulien kanssa
- Kiinnitetään pulteilla tai niiteillä

**IT** Il ComShelt™ di Roxtec è un kit di sigillatura per cavi e tubi di misura variabile. Il telaio, in materiale composito e leggero, dotato di unità di compressione integrata, è ideato per essere usato nei quadri e nei cabinets per le telecomunicazioni.

- Disponibile in due misure diverse
- Da utilizzare con moduli RM
- Fissaggio tramite imbullonatura o rivettatura

# ComShelt™ kit, integrated compression unit, composite PA 6.6 33% GF

ComShelt™-kitti, integroitu puristinyksikkö, PA 6.6 33% lasikuitu » Комплект ComShelt™ с интегрированным компрессионным блоком, композитный материал из полиамида 6.6 и 33% стеклопластика » ComShelt™ kit, integrerad kompressionsenhet, komposit PA 6.6 33% GF » Kit ComShelt™, unità di compressione integrata, composto PA 6.6 33% GF



ComShelt™ S

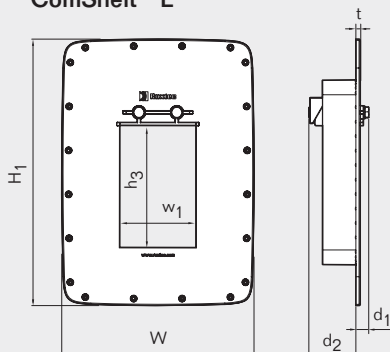
ComShelt™ L

See also Installation guidelines on page 189.

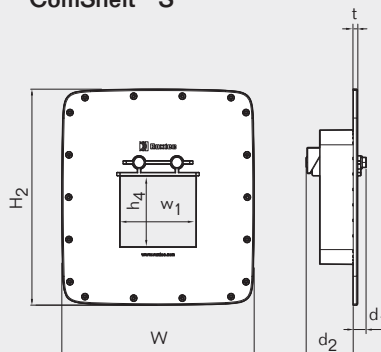
RATINGS IP: 55

| FI | Kitti   |                                |                             | Paino<br>(kg)   (lb)  |      | Tuotenumero   |
|----|---|--------------------------------|-----------------------------|-----------------------|------|---------------|
|    | Halkaisijaväli ja kaapelien / putkien lukumäärä |                                |                             |                       |      |               |
| RU | Комплект  |                                |                             | Вес<br>(кг)   (фунт)  |      | Арт.№         |
|    | Диапазон диаметров и количество кабелей/труб    |                                |                             |                       |      |               |
| SE | Kit   |                                |                             | Vikt<br>(kg)   (lb)   |      | Artikelnummer |
|    | Diametermått och antal kablar/rör               |                                |                             |                       |      |               |
| IT | Kit   |                                |                             | Peso<br>(kg)   (lb)   |      | Artikelnummer |
|    | Diametri e numero di cavi/tubi                  |                                |                             |                       |      |               |
| EN | Kit   |                                |                             | Weight<br>(kg)   (lb) |      | Art No.       |
|    | Diameter range and number of cables/pipes       |                                |                             |                       |      |               |
|    | 0+3.5-16.5 mm<br>(RM 20w40)                     | 0+9.5-32.5 mm<br>(RM 40 10-32) | 0+24-54 mm<br>(RM 60 24-54) |                       |      |               |
|    | ComShelt™ L/6                                   |                                | 6 cables/pipes              | 3.9                   | 8.59 | CSL000000006  |
|    | ComShelt™ L/18                                  | 6 cables/pipes                 | 12 cables/pipes             | 3.9                   | 8.59 | CSL000000018  |
|    | ComShelt™ S/12                                  | 6 cables/pipes                 | 6 cables/pipes              | 2.8                   | 6.17 | CSS000000012  |
|    | ComShelt™ S/30                                  | 30 cables/pipes                |                             | 2.8                   | 6.17 | CSS000000030  |

ComShelt™ L



ComShelt™ S



| Pos            | (mm) | (in)   |
|----------------|------|--------|
| H <sub>1</sub> | 422  | 16.614 |
| H <sub>2</sub> | 342  | 13.465 |
| W              | 305  | 12.008 |
| t              | 7    | 0.276  |
| h <sub>3</sub> | 180  | 7.087  |
| h <sub>4</sub> | 100  | 3.937  |
| w <sub>1</sub> | 120  | 4.724  |
| d <sub>1</sub> | 20   | 0.787  |
| d <sub>2</sub> | 70   | 2.756  |

Note: All dimensions are nominal values  
 Huomaa: Kaikki mitat ovat nimellisarvoja  
 Внимание: Все размеры номинальные  
 Obs: Angivna mått är nominella  
 Nota: tutte le dimensioni sono valori nominali

# Roxtec ComSeal™ LW



**EN** The Roxtec ComSeal™ LW is a light-weight and area efficient cable and pipe sealing solution for cabinets. The frames are made out of cast aluminum and the solutions are approved for IP 44 and UL/NEMA 3R. They are equipped with adaptable sealing modules and supplied as readymade kits.

- Available in six different sizes
- For use with Roxtec EM modules
- Attached on inside or outside of cabinet
- Version available for the FL 21 cut-out

**FI** Roxtec ComSeal™ LW on kevyt ja tilankäyttöään tehokas kaapelien ja putkien tiivistysratkaisu kaappeihin ja koteloihin. Kehykset on valmistettu valetusta alumiinista ja tuotteet on hyväksytty IP 44 ja UL /NEMA 3R mukaan. Ne on varustettu tiivistysmoduuleilla ja toimitetaan valmiina kittinä.

- Saatavana kuutta eri kokoa
- Käytetään Roxtec EM-moduulien kanssa
- Kiinnitetään kaapin tai kotelon sisä- tai ulkopuolelle
- Saatavilla FL 21-aukotuksella

**RU** ComSeal™ LW от Roxtec представляет собой легкое и эффективное уплотнение для ввода кабелей и труб в шкафы. Рамы изготовлены из литого алюминия, уплотнители имеют разрешения IP 44 и UL/NEMA 3R. Поставляются с набором уплотнительных модулей изменяемого диаметра в комплекте.

- Выпускается в шести различных размерах
- Для использования с модулями Roxtec EM
- Возможность монтировать снаружи или внутри шкафа
- Выпускается модификация для проемов FL 21

**SE** Roxtec ComSeal™ LW är en lätt och utrymmeseffektiv lösning för tätning av kablar och rör i skåp. Ramarna är gjutna i aluminium och lösningarna är godkända för IP 44 och UL/NEMA 3R. De är försedda med anpassningsbara tätningsmoduler och levereras som kompletta kit.

- Finns i sex olika storlekar
- För användning med Roxtec EM-moduler
- Fästs på in- eller utsidan av skåpet
- Version finns för FL 21-håltagningen

**IT** Roxtec ComSeal™ LW e' una soluzione per la sigillatura dei cavi e tubi efficace e leggera ideata per i cabinets. I telai sono in alluminio pressofuso e le soluzioni sono approvate per IP 44 e UL/NEMA 3R. Tali soluzioni sono dotate di moduli di sigillatura adattabili e fornite sotto forma di kit pronti all'uso.

- Disponibile in sei diverse misure
- Da utilizzare con moduli Roxtec EM
- Da applicare all'interno o all'esterno dei cabinets
- Disponibile la versione per dima di foratura FL 21

# ComSeal™ LW kit, integrated compression unit, aluminum

Alumiiniset ComSeal™ LW-kitit, integroitu puristinyksikkö ▶ Рамы ComSeal™ LW, интегрированный компрессионный блок, алюминиевые ▶ ComSeal™ LW kit, integrerad kompressionsenhet, aluminium ▶ Telai ComSeal™ LW, unità di compressione integrata, alluminio



ComSeal™ LW 6



ComSeal™ LW 12



ComSeal™ LW 12 FL 21



ComSeal™ LW 16

See also Installation guidelines on page 189.

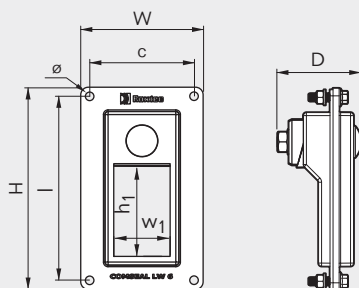
|         |        |             |
|---------|--------|-------------|
| RATINGS | IP: 44 | UL/NEMA: 3R |
|---------|--------|-------------|

| FI | Kitit                   | Halkaisijavälit ja kaapelien / putkien lukumäärä |   |  | Paino<br>(kg)   (lb)  |       | Tuotenumero   |
|----|-------------------------|--|---|--|-----------------------|-------|---------------|
|    | Комплект                | Диапазон диаметров и количество кабелей/труб     |   |  | Вес<br>(кг)   (фунт)  |       | Арт.№         |
| RU | Kit                     | Diametermått och antal kablar/rör                |   |  | Vikt<br>(kg)   (lb)   |       | Artikelnummer |
|    | Kit                     | Diametri e numero di cavi/tubi                   |   |  | Peso<br>(kg)   (lb)   |       | Art.Nr.       |
| SE | Kit                     | Diameter range and number of cables/pipes        |   |  | Weight<br>(kg)   (lb) |       | Art No.       |
|    |                         | 0+3.5-10.5 mm<br>0+0.138-0.413 in<br>(EM 15w40)  | 0+3.5-16.5 mm<br>0+0.138-0.650 in<br>(EM 20w40) | 0+9.5-32.5 mm<br>0+0.374-1.280 in<br>(EM 40 10-32) |                       |       |               |
|    | ComSeal™ LW 6/3         |  | 2 cables/pipes                                  | 1 cable/pipe                                       | 0.322                 | 0.710 | 107788        |
|    | ComSeal™ LW 6/6         |  | 6 cables/pipes                                  |  | 0.322                 | 0.710 | 107789        |
|    | ComSeal™ LW 6/12        | 12 cables/pipes                                  |   |  | 0.322                 | 0.710 | 107790        |
|    | ComSeal™ LW 12/3        |  |   | 3 cables/pipes                                     | 0.445                 | 0.981 | 107791        |
|    | ComSeal™ LW 12/6        |  | 4 cables/pipes                                  | 2 cables/pipes                                     | 0.445                 | 0.981 | 107792        |
|    | ComSeal™ LW 12/9        |  | 8 cables/pipes                                  | 1 cable/pipe                                       | 0.445                 | 0.981 | 107793        |
|    | ComSeal™ LW 12/12       |  | 12 cables/pipes                                 |  | 0.445                 | 0.981 | 108020        |
|    | ComSeal™ LW 12/3 FL 21  |  |   | 3 cables/pipes                                     | 0.488                 | 1.076 | 107799        |
|    | ComSeal™ LW 12/6 FL 21  |  | 4 cables/pipes                                  | 2 cables/pipes                                     | 0.488                 | 1.076 | 107800        |
|    | ComSeal™ LW 12/9 FL 21  |  | 8 cables/pipes                                  | 1 cables/pipes                                     | 0.488                 | 1.076 | 107802        |
|    | ComSeal™ LW 12/12 FL 21 |  | 12 cables/pipes                                 |  | 0.488                 | 1.076 | 108018        |
|    | ComSeal™ LW 16/4        |  |   | 4 cables/pipes                                     | 0.536                 | 1.180 | 107794        |
|    | ComSeal™ LW 16/7        |  | 4 cables/pipes                                  | 3 cables/pipes                                     | 0.536                 | 1.180 | 107795        |
|    | ComSeal™ LW 16/10       |  | 8 cables/pipes                                  | 2 cables/pipes                                     | 0.536                 | 1.180 | 107796        |
|    | ComSeal™ LW 16/16       |  | 16 cables/pipes                                 |  | 0.536                 | 1.180 | 107797        |

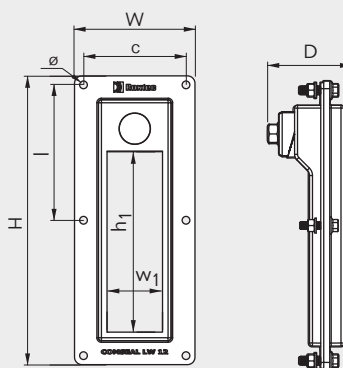
# ComSeal™ LW frame, technical information

ComSeal™ LW-kehysten tekniset tiedot ▶ Рамы ComSeal™ LW, техническая информация ▶ ComSeal™ LW ram, teknisk information ▶ Telai ComSeal™ LW, informazioni tecniche

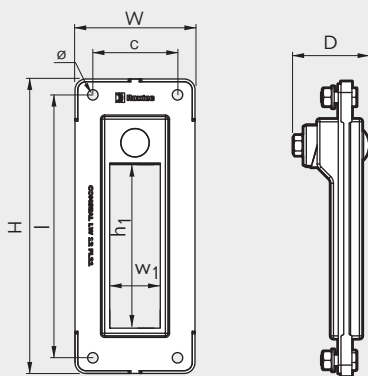
ComSeal™ LW 6



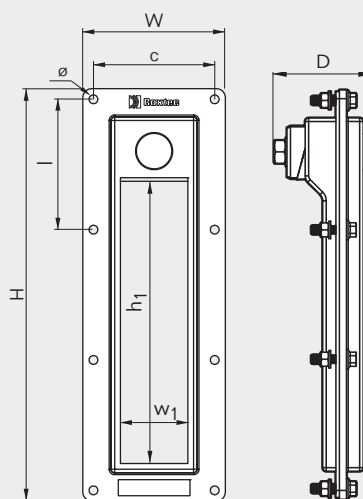
ComSeal™ LW 12



ComSeal™ LW 12 FL 21



ComSeal™ LW 16



For ComSeal™ LW 12 FL 21: If the wall is thinner than 2 mm, a Roxtec ComSeal 12 counter flange 2CV0001020219 is recommended (not supplied in the kit)

| Pos            | ComSeal™ LW 6 |       | ComSeal™ LW 12 |       | ComSeal™ LW 12 FL 21 |       | ComSeal™ LW 16 |       |
|----------------|---------------|-------|----------------|-------|----------------------|-------|----------------|-------|
|                | (mm)          | (in)  | (mm)           | (in)  | (mm)                 | (in)  | (mm)           | (in)  |
| c              | 68.5          | 2.697 | 68.5           | 2.697 | 62                   | 2.441 | 68.5           | 2.697 |
| D              | 55            | 2.165 | 55             | 2.165 | 55                   | 2.165 | 55             | 2.165 |
| H              | 133           | 5.236 | 193            | 7.598 | 216                  | 8.504 | 233            | 9.173 |
| h <sub>1</sub> | 60            | 2.362 | 120            | 4.724 | 120                  | 4.724 | 160            | 6.299 |
| l              | 121           | 4.764 | 90.5           | 3.583 | 193                  | 7.598 | 73.5           | 2.913 |
| w <sub>1</sub> | 40            | 1.575 | 40             | 1.575 | 40                   | 1.575 | 40             | 1.575 |
| W              | 80.5          | 3.169 | 80.5           | 3.169 | 88                   | 3.465 | 80.5           | 3.169 |
| ø              | 5.5           | 0.217 | 5.5            | 0.217 | 8.5                  | 0.335 | 5.5            | 0.217 |

Note: All dimensions are nominal values  
 Huomaa: Kaikki mitat ovat nimellisarvoja  
 Внимание: Все размеры номинальные  
 Obs: Angivna mått är nominella  
 Nota: tutte le dimensioni sono valori nominali

# Roxtec ComSeal™



**EN** The Roxtec ComSeal™ is a light-weight and area efficient cable sealing solution for cabinets. The frames are made out of cast aluminum and the solutions are approved for IP 55 and UL/NEMA 3, 12, 12K. They are equipped with adaptable sealing modules and supplied as readymade kits.

- Available in six different sizes
- For use with Group CM components
- Attached on inside or outside of cabinet

**SE** Roxtec ComSeal™ är en lätt och utrymmeseffektiv lösning för kabeltätning i skåp. Ramarna är gjutna i aluminium och lösningarna är godkända för IP 55 och UL/NEMA 3, 12, 12K. De är försedda med anpassningsbara tätningsmoduler och levereras som kompletta kit.

- Finns i sex olika storlekar
- För användning med komponenter ur Grupp CM
- Fästs på in- eller utsidan av skåpet

**FI** Roxtec ComSeal™ on kevyt ja tilankäyttöltään tehokas kaapeliläpivienni kaappeihin ja koteloihin. Kehykset on valmistettu valetusta alumiinista ja tuotteet on hyväksytyt IP 55 ja UL /NEMA 3, 12, 12K mukaan. Ne on varustettu tiivistysmoduuleilla ja toimitetaan valmiina kittäinä.

- Saatavana kuutena eri kokona
- Käytetään CM-tuoteryhmän komponenttien kanssa
- Kiinnitetään kaapin tai kotelon sisä- tai ulkopuolelle

**IT** Roxtec ComSeal™ e' una soluzione per la sigillatura dei cavi efficace e leggera ideata per i cabinets. I telai sono in alluminio pressofuso e le soluzioni sono approvate per IP 55 e UL/NEMA 3, 12, 12K. Tali soluzioni sono dotate di moduli di sigillatura adattabili e fornite sotto forma di kit pronti all'uso.

- Disponibile in sei diverse misure
- Da utilizzare con componenti del gruppo CM
- Da applicare all'interno o all'esterno dei cabinets

**RU** Roxtec ComSeal™ представляет собой легкое и эффективное уплотнение для ввода кабелей в шкафы. Рамы изготовлены из литого алюминия, уплотнители имеют разрешения IP 55 и UL/NEMA 3, 12, 12K. Поставляются с набором уплотнительных модулей, изменяемого диаметра в комплекте.

- Выпускается в шести различных размерах
- Для использования с группой продукции CM
- Возможность монтировать снаружи или изнутри шкафа

# ComSeal™ kit, integrated compression unit, aluminum

Alumiiniset ComSeal™-kitit, integroitu puristinyksikkö ▶ Рамы ComSeal™, интегрированный компрессионный блок, алюминиевые ▶ ComSeal™ kit, integrerad kompressionsenhet, aluminium ▶ Telai ComSeal™, unità di compressione integrata, alluminio



ComSeal™ 10



ComSeal™ 12



ComSeal™ 15



ComSeal™ 16



ComSeal™ 30



ComSeal™ 32

See also Installation guidelines on page 189.

|         |        |                     |
|---------|--------|---------------------|
| RATINGS | IP: 55 | UL/NEMA: 3, 12, 12K |
|---------|--------|---------------------|

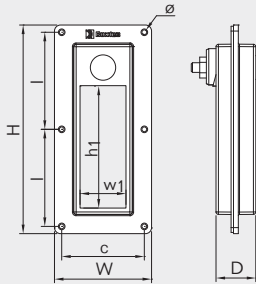
| FI<br>RU<br>SE<br>IT<br>EN | Kit            | Halkaisijavälit ja kaapelien / putkien lukumäärä |  |   | Paino<br>(kg)   (lb)  | Tuotenumero   |
|----------------------------|----------------|--|--|---|-----------------------|---------------|
|                            | Комплект       | Диапазон диаметров и количество кабелей/труб     |  |   | Вес<br>(кг)   (фунт)  | Арт.№         |
|                            | Kit            | Diametermått och antal kablar/rör                |  |   | Vikt<br>(kg)   (lb)   | Artikelnummer |
|                            | Kit            | Diametri e numero di cavi/tubi                   |  |   | Peso<br>(kg)   (lb)   | Art.Nr.       |
|                            | Kit            | Diameter range and number of cables/pipes        |  |   | Weight<br>(kg)   (lb) | Art No.       |
|                            |                | 0+3.5-16.5 mm<br>0+0.138-0.650 in<br>(CM 20W40)  | 0+9.5-32.5 mm<br>0+0.374-1.280 in<br>(CM 40 10-32) | 0+28-43 mm<br>0+1.102-1.693 in<br>(CM 50) |                       |               |
|                            | ComSeal™ 10/4  | 2 cables/pipes                                   | 2 cables/pipes                                     |   | 0.515   1.13          | 105299        |
|                            | ComSeal™ 10/7  | 6 cables/pipes                                   | 1 cable/pipe                                       |   | 0.515   1.13          | 105301        |
|                            | ComSeal™ 10/10 | 10 cables/pipes                                  |  |   | 0.515   1.13          | 105302        |
|                            | ComSeal™ 12/3  |  | 3 cables/pipes                                     |   | 0.61   1.34           | 105303        |
|                            | ComSeal™ 12/6  | 4 cables/pipes                                   | 2 cables/pipes                                     |   | 0.61   1.34           | 105305        |
|                            | ComSeal™ 12/9  | 8 cables/pipes                                   | 1 cable/pipe                                       |   | 0.61   1.34           | 105306        |
|                            | ComSeal™ 12/12 | 12 cables/pipes                                  |  |   | 0.61   1.34           | 105307        |
|                            | ComSeal™ 15/3  |  |  | 3 cables/pipes                            | 0.91   2.0            | 105308        |
|                            | ComSeal™ 16/4  |  | 4 cables/pipes                                     |   | 0.666   1.47          | 105310        |
|                            | ComSeal™ 16/7  | 4 cables/pipes                                   | 3 cables/pipes                                     |   | 0.666   1.47          | 105312        |
|                            | ComSeal™ 16/10 | 8 cables/pipes                                   | 2 cables/pipes                                     |   | 0.666   1.47          | 105313        |
|                            | ComSeal™ 16/16 | 16 cables/pipes                                  |  |   | 0.666   1.47          | 105314        |
|                            | ComSeal™ 30/6  |  |  | 6 cables/pipes                            | 1.40   3.09           | 105315        |
|                            | ComSeal™ 32/8  |  | 8 cables/pipes                                     |   | 1.259   2.78          | 105316        |
|                            | ComSeal™ 32/14 | 8 cables/pipes                                   | 6 cables/pipes                                     |   | 1.259   2.78          | 105320        |
|                            | ComSeal™ 32/20 | 16 cables/pipes                                  | 4 cables/pipes                                     |   | 1.259   2.78          | 105321        |
|                            | ComSeal™ 32/32 | 32 cables/pipes                                  |  |   | 1.259   2.78          | 105322        |

# ComSeal™ frame, technical information

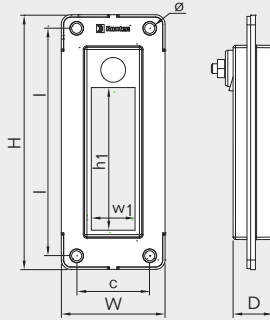
ComSeal™-kehysten tekniset tiedot ▶ Рамы ComSeal™, техническая информация ▶ ComSeal™ ram, teknisk information ▶  
Telai ComSeal™, informazioni tecniche

RECTANGULAR FRAMES

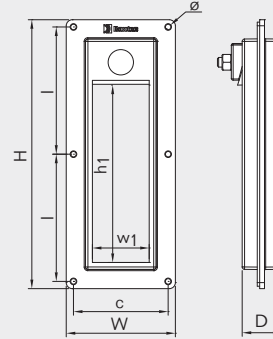
ComSeal™ 10



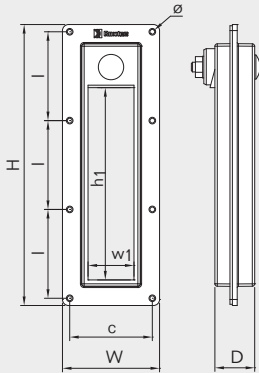
ComSeal™ 12



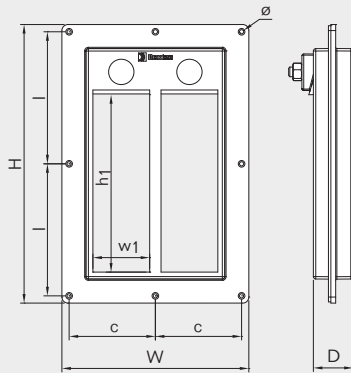
ComSeal™ 15



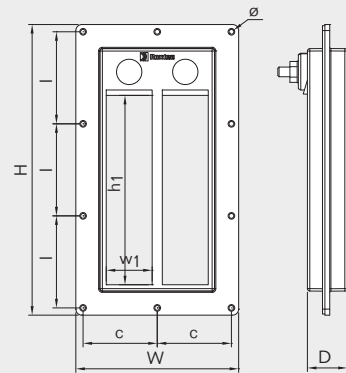
ComSeal™ 16



ComSeal™ 30



ComSeal™ 32



| Pos            | ComSeal™ 10 |       | ComSeal™ 12 |       | ComSeal™ 15 |       | ComSeal™ 16 |       | ComSeal™ 30 |       | ComSeal™ 32 |       |
|----------------|-------------|-------|-------------|-------|-------------|-------|-------------|-------|-------------|-------|-------------|-------|
|                | (mm)        | (in)  | (mm)        | (in)  | (mm)        | (in)  | (mm)        | (in)  | (mm)        | (in)  | (mm)        | (in)  |
| c              | 68.5        | 2.697 | 62          | 2.441 | 78.5        | 3.091 | 68.5        | 2.697 | 71.5        | 2.815 | 61.5        | 2.421 |
| D              | 33          | 1.299 | 33          | 1.299 | 33          | 1.299 | 33          | 1.299 | 33          | 1.299 | 33          | 1.299 |
| H              | 173         | 6.811 | 216         | 8.504 | 223         | 8.780 | 233         | 9.173 | 231         | 9.094 | 241         | 9.488 |
| h <sub>1</sub> | 100         | 3.937 | 120         | 4.724 | 150         | 5.906 | 160         | 6.299 | 150         | 5.906 | 160         | 6.299 |
| l              | 80.5        | 3.169 | 193         | 7.598 | 105.5       | 4.154 | 73.7        | 2.902 | 109.5       | 4.311 | 76.33       | 3.005 |
| w <sub>1</sub> | 40          | 1.575 | 40          | 1.575 | 50          | 1.969 | 40          | 1.575 | 50          | 1.969 | 40          | 1.575 |
| W              | 80.5        | 3.169 | 88          | 3.465 | 90.5        | 3.563 | 80.5        | 3.169 | 155         | 6.102 | 135         | 5.315 |
| ∅              | 5.5         | 0.217 | 8.5         | 0.335 | 5.5         | 0.217 | 5.5         | 0.217 | 5.5         | 0.217 | 5.5         | 0.217 |

Note: All dimensions are nominal values  
Huomaa: Kaikki mitat ovat nimellisarvoja  
Внимание: Все размеры номинальные  
Obs: Angivna mått är nominella  
Nota: tutte le dimensioni sono valori nominali

Roxtec ComSeal™ 12 fits the FL 21 knock-out  
Roxtec ComSeal™ 12 sopii FL 21-aukkoon  
Roxtec ComSeal™ 12 подходит для проемов FL 21  
Roxtec ComSeal™ 12 passar FL 21-håltågningen  
Roxtec ComSeal™ 12 compatibile con dima di foratura FL 21



# Roxtec ComSeal™ AISI 316



**EN** The Roxtec ComSeal™ AISI 316 is an area efficient cable sealing solution for cabinets. The frames are made of cast acid-proof stainless steel, AISI 316, in order to withstand corrosive environments. It is approved for IP 55 and UL/NEMA 3, 12, 12K, equipped with adaptable sealing modules and supplied as ready-made kits.

- Available in three different sizes
- For use with Group CM components
- Attached on inside or outside of cabinet

**FI** Roxtec ComSeal™ AISI 316 on kevyt ja tilankäyttöään tehokas kaapeliläpivienni kaappeihin ja koteloihin. Kehykset on valmistettu haponkestävästä teräksestä, mikä saa AISI 316-mallin kestäämään syövyttävissä ympäristöissä. Tuotteet on hyväksytty IP 55 ja UL/NEMA 3, 12, 12K - normien mukaan. Ne on varustettu tiivistys- moduuleilla ja toimitetaan valmiina kitteinä.

- Saatavana kolme eri kokoa
- Käytetään CM-tuoteryhmän komponenttien kanssa
- Kiinnitetään kaapin tai kotelon sisä- tai ulkopuolelle

**RU** ComSeal™ AISI 316 от Roxtec представляет собой компактное уплотнение для ввода кабелей в шкафы. Рамы изготовлены из литой кислотоустойчивой нержавеющей стали, AISI 316, выдерживающей пребывание в коррозионной среде. Имеет разрешения IP 55 и UL/NEMA 3, 12, 12K, поставляется в комплекте с набором уплотнительных модулей изменяемого диаметра.

- Выпускается в трех различных размерах
- Для использования с группой продукции CM
- Возможность монтировать снаружи или внутри шкафа

**SE** Roxtec ComSeal™ AISI 316 är en utrymmeseffektiv lösning för kabeltätning i skåp. Ramarna är gjutna i syrabeständigt rostfritt stål, AISI 316, för att klara korrosiva miljöer. Tätningen är godkänd för IP 55 och UL/NEMA 3, 12, 12K, försedd med anpassningsbara tätningmoduler och levereras som komplett kit.

- Finns i tre olika storlekar
- För användning med komponenter ur Grupp CM
- Fästs på in- eller utsidan av skåpet

**IT** Roxtec ComSeal™ AISI 316 è una soluzione per la sigillatura dei cavi efficace per i cabinets. I telai sono in acciaio inox resistente agli acidi, AISI 316, per resistere agli ambienti corrosivi. Tale soluzione è approvata per IP 55 e UL/NEMA 3, 12, 12K, è dotata di moduli di sigillatura adattabili e fornita sotto forma di kit pronti all'uso.

- Disponibile in tre diverse misure
- Da utilizzare con componenti del gruppo CM
- Da applicare all'interno o all'esterno dei quadri

## ComSeal™ AISI 316 kit, integrated compression unit, acid proof, stainless steel

Alumiiniset ComSeal™ AISI 316-kitit, integroitu puristinyksikkö, haponkestävä, ruostumaton teräs ▶ Рамы ComSeal™ AISI 316, интегрированный компрессионный блок, кислотоустойчивая, нержавеющая сталь ▶ ComSeal™ AISI 316 kit, integrerad kompressionsenhet, syrafast rostfritt stål ▶ Telai ComSeal™ AISI 316, unità di compressione integrata, in acciaio inox resistente agli acidi



ComSeal™ 10 AISI 316



ComSeal™ 16 AISI 316



ComSeal™ 32 AISI 316

See also Installation guidelines on page 189.

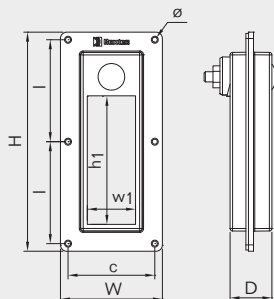
|         |        |                     |
|---------|--------|---------------------|
| RATINGS | IP: 55 | UL/NEMA: 3, 12, 12K |
|---------|--------|---------------------|

| FI | Kitit                   | Halkaisijavälit ja kaapelien / putkien lukumäärä |  | Paino<br>(kg)   (lb)  |      | Tuotenumero   |
|----|-------------------------|--|--|-----------------------|------|---------------|
|    | RU                      | Диапазон диаметров и количество кабелей/труб     |  | Вес<br>(кг)   (фунт)  |      | Арт.№         |
| SE | Kit                     | Diametermått och antal kablar/rör                |  | Vikt<br>(kg)   (lb)   |      | Artikelnummer |
| IT | Kit                     | Diametri e numero di cavi/tubi                   |  | Peso<br>(kg)   (lb)   |      | Art.Nr.       |
| EN | Kit                     | Diameter range and number of cables/pipes        |  | Weight<br>(kg)   (lb) |      | Art No.       |
|    |                         | 0+3.5-16.5 mm<br>0+0.138-0.650 in<br>(CM 20W40)  | 0+9.5-32.5 mm<br>0+0.374-1.280 in<br>(CM 40 10-32) |                       |      |               |
|    | ComSeal™ 10/4 AISI 316  | 2 cables/pipes                                   | 2 cables/pipes                                     | 1.096                 | 2.42 | 105676        |
|    | ComSeal™ 10/7 AISI 316  | 6 cables/pipes                                   | 1 cable/pipe                                       | 1.096                 | 2.42 | 105677        |
|    | ComSeal™ 10/10 AISI 316 | 10 cables/pipes                                  |  | 1.096                 | 2.42 | 105678        |
|    | ComSeal™ 16/4 AISI 316  |  | 4 cables/pipes                                     | 1.407                 | 3.11 | 105679        |
|    | ComSeal™ 16/7 AISI 316  | 4 cables/pipes                                   | 3 cables/pipes                                     | 1.407                 | 3.11 | 105680        |
|    | ComSeal™ 16/10 AISI 316 | 8 cables/pipes                                   | 2 cables/pipes                                     | 1.407                 | 3.11 | 105681        |
|    | ComSeal™ 16/16 AISI 316 | 16 cables/pipes                                  |  | 1.407                 | 3.11 | 105682        |
|    | ComSeal™ 32/8 AISI 316  |  | 8 cables/pipes                                     | 2.395                 | 5.28 | 105683        |
|    | ComSeal™ 32/14 AISI 316 | 8 cables/pipes                                   | 6 cables/pipes                                     | 2.395                 | 5.28 | 105684        |
|    | ComSeal™ 32/20 AISI 316 | 16 cables/pipes                                  | 4 cables/pipes                                     | 2.395                 | 5.28 | 105685        |
|    | ComSeal™ 32/32 AISI 316 | 32 cables/pipes                                  |  | 2.395                 | 5.28 | 105686        |

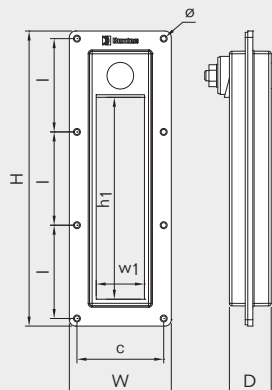
## ComSeal™ AISI 316 kit, integrated compression unit, acid proof, stainless steel

Alumiiniset ComSeal™ AISI 316-kitit, integroitu puristinyksikkö, haponkestävä, ruostumaton teräs ▶ Рамы ComSeal™ AISI 316, интегрированный компрессионный блок, кислотоустойчивая, нержавеющая сталь ▶ ComSeal™ AISI 316 kit, integrerad kompressionsenhet, syrafast rostfritt stål ▶ Telai ComSeal™ AISI 316, unità di compressione integrata, in acciaio inox resistente agli acidi

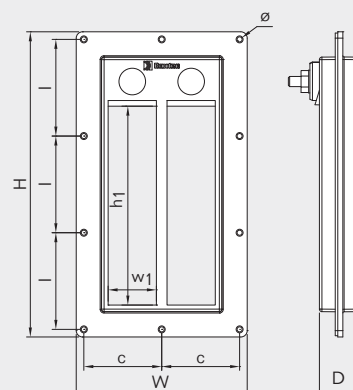
ComSeal™ 10 AISI 316



ComSeal™ 16 AISI 316



ComSeal™ 32 AISI 316



|                | ComSeal™ 10 AISI 316 |       | ComSeal™ 16 AISI 316 |       | ComSeal™ 32 AISI 316 |       |
|----------------|----------------------|-------|----------------------|-------|----------------------|-------|
| Pos            | (mm)                 | (in)  | (mm)                 | (in)  | (mm)                 | (in)  |
| c              | 68.5                 | 2.697 | 68.5                 | 2.697 | 61.5                 | 2.421 |
| D              | 33                   | 1.299 | 33                   | 1.299 | 33                   | 1.299 |
| H              | 173                  | 6.811 | 233                  | 9.173 | 241                  | 9.488 |
| h <sub>1</sub> | 100                  | 3.93  | 160                  | 6.299 | 160                  | 6.299 |
| l              | 80.5                 | 3.169 | 73.7                 | 2.902 | 76.33                | 3.005 |
| w <sub>1</sub> | 40                   | 1.575 | 40                   | 1.575 | 40                   | 1.575 |
| W              | 80.5                 | 3.169 | 80.5                 | 3.169 | 135                  | 5.315 |
| ∅              | 5.5                  | 0.217 | 5.5                  | 0.217 | 5.5                  | 0.217 |

Note: All dimensions are nominal values  
 Huomaa: Kaikki mitat ovat nimellisarvoja  
 Внимание: Все размеры номинальные  
 Obs: Angivna mått är nominella  
 Nota: tutte le dimensioni sono valori nominali

# Roxtec CF 8/CF 32 frames



**EN** The Roxtec CF 8 and CF 32 entry seals are made from cast aluminum. Compression unit is integrated in the frame.

- For use with Group CM components
- Attachment by bolting
- Available in kits

**FI** Roxtec CF 8 ja CF 32 läpiviennit on tehty alumiinista. Puristinyksikkö on integroitu kehikseen.

- Käytetään CM-tuoteryhmän komponenttien kanssa
- Kiinnitetään pulttaamalla
- Saatavana kitteinä

**RU** Уплотнения ввода CF 8 и CF 32 от Roxtec изготовлены из литого алюминия. Компрессионный блок составляет единое целое с рамой.

- Для использования с компонентами группы CM
- Крепление болтами
- Поставляется комплектами

**SE** Roxtec CF 8 och CF 32 är genomföringar tillverkade i gjuten aluminium. Kompressionsenheten är inbyggd i ramarna.

- För användning med komponenter ur Grupp CM
- Infästning med skruv
- Finns i kit

**IT** I telai CF 8 e CF 32 di Roxtec sono composti da alluminio fuso. L'unità di compressione è integrata nel telaio.

- Da utilizzare con componenti del gruppo CM
- Fissaggio mediante imbullonatura
- Disponibili in kit

# CF 8/CF 32 frame/kit, integrated compression unit, aluminum

Alumiiniset CF 8 ja CF 32-kehukset/kitti, integroitu puristinyksikkö ▶ Рамы/Комплект CF 8/ CF 32, интегрированный компрессионный блок, алюминиевые ▶ CF 8/CF 32-ram/kit, integrerad kompressionsenhet, aluminium ▶ Telai/Kit CF 8 / CF 32, unità di compressione integrata, alluminio



CF 8



CF 32

See also Installation guidelines on page 189.

Parts needed for a complete solution



page 34



page 165

**RATINGS** IP: 66/67 **UL/NEMA:** 4, 4X, 12, 13

| FI    | Kehys  | Aukkojen lukumäärä | Pakkaustila (mm)           | Ulkomitat           |               | Paino  |                      | Tuotenumero         |
|-------|--------|--------------------|----------------------------|---------------------|---------------|--------|----------------------|---------------------|
|       |        |                    |                            | HxW (mm)            | HxW (in)      | (kg)   | (lb)                 |                     |
| RU    | Рама   | Кол-во проёмов     | Зона уплотнения (мм)       | Внешние размеры     |               | Вес    |                      | Арт.№               |
|       |        |                    |                            | HxW (мм)            | HxW(дюйм)     | (кг)   | (фунт)               |                     |
| SE    | Ram    | Ramöppning         | Packingnutrymme (mm)       | Yttermått           |               | Vikt   |                      | Artikelnummer       |
|       |        |                    |                            | HxW (mm)            | HxW (tum)     | (kg)   | (lb)                 |                     |
| IT    | Telaio | Aperture telaio    | Spazio di riempimento (mm) | Dimensioni esterne  |               | Peso   |                      | Art. Nr.            |
|       |        |                    |                            | HxW (mm)            | HxW (tum)     | (kg)   | (lb)                 |                     |
| EN    | Frame  | Frame openings     | Packing space (mm)         | External dimensions |               | Weight |                      | Art. No.            |
|       |        |                    |                            | HxW (mm)            | HxW (in)      | (kg)   | (lb)                 |                     |
|       | CF 8   | 1                  | 40x80                      | 140 x 75            | 5.512 x 2.952 | 0.6    | 1.323                | <b>CSF000080035</b> |
| CF 32 | 2      | 40x160             | 230 x 130                  | 9.055 x 5.118       | 1.4           | 3.086  | <b>CSF0000320035</b> |                     |



CF 8/5



CF 8/8



CF 8/9



CF 32/20



CF 32/32

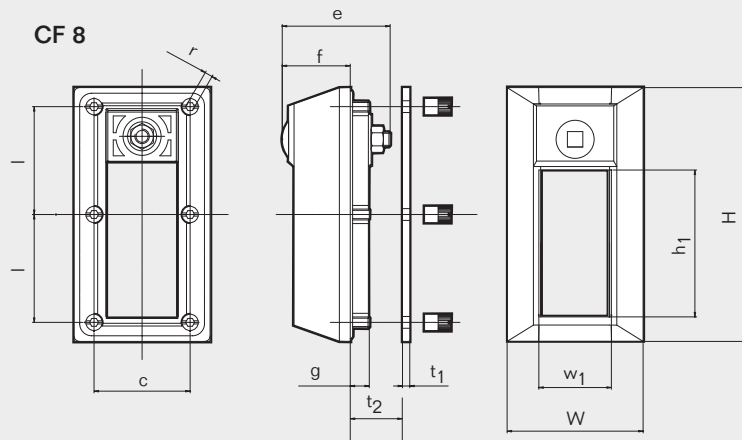


CF 32/41

| FI       | Kitti           | Halkaisijavälit ja kaapelien / putkien lukumäärä |   |  |  | Ulkomitat           |               | Paino  |                      | Tuotenumero          |
|----------|-----------------|--|---|--|--|---------------------|---------------|--------|----------------------|----------------------|
|          |                 |  |   |  |  | HxW (mm)            | HxW (in)      | (kg)   | (lb)                 |                      |
| RU       | Комплект        | Диапазон диаметров и количество кабелей/труб     |   |  |  | Внешние размеры     |               | Вес    |                      | Арт.№                |
|          |                 |  |   |  |  | HxW (мм)            | HxW (дюйм)    | (кг)   | (фунт)               |                      |
| SE       | Kit             | Diametermått och antal kablar/rör                |   |  |  | Yttermått           |               | Vikt   |                      | Artikelnummer        |
|          |                 |  |   |  |  | HxW (mm)            | HxW (tum)     | (kg)   | (lb)                 |                      |
| IT       | Kit             | Diametri e numero di cavi/tubi                   |   |  |  | Dimensioni esterne  |               | Peso   |                      | Art. Nr.             |
|          |                 |  |   |  |  | HxW (mm)            | HxW (in)      | (kg)   | (lb)                 |                      |
| EN       | Kit             | Diameter range and number of cables/pipes        |   |  |  | External dimensions |               | Weight |                      | Art No.              |
|          |                 |  |   |  |  |                     |               |        |                      |                      |
|          |                 | 0+3.5-10.5<br>0+0.138-0.413<br>(CM 15W40)        | 0+3.5-16.5<br>0+0.138-0.650<br>(CM 20w40) | 0+10.0-25.0<br>0+0.394-0.984<br>(CM 30w40) | 0+9.5-32.5<br>0+0.374-1.280<br>(CM 40 10-32) |                     |               |        |                      |                      |
|          | CF 8/5          |  | 4 cables/pipes                            |  | 1 cable/pipe                                 | 140 x 75            | 5.512 x 2.952 | 0.7    | 1.543                | <b>CKT8000000005</b> |
|          | CF 8/8          |  | 8 cables/pipes                            |  |  | 140 x 75            | 5.512 x 2.952 | 0.7    | 1.543                | <b>CKT8000000008</b> |
|          | CF 8/9          | 6 cables/pipes                                   | 2 cables/pipes                            | 1 cable/pipe                               |  | 140 x 75            | 5.512 x 2.952 | 0.7    | 1.543                | <b>CKT0000000009</b> |
|          | CF 32/20        |  | 16 cables/pipes                           |  | 4 cables/pipes                               | 230 x 130           | 9.055 x 5.118 | 2.0    | 4.409                | <b>CKT3200000020</b> |
|          | CF 32/32        |  | 32 cables/pipes                           |  |  | 230 x 130           | 9.055 x 5.118 | 2.0    | 4.409                | <b>CKT3200000032</b> |
| CF 32/41 | 24 cables/pipes | 16 cables/pipes                                  |   | 1 cable/pipe                               | 230 x 130                                    | 9.055 x 5.118       | 2.0           | 4.409  | <b>CKT3200000041</b> |                      |

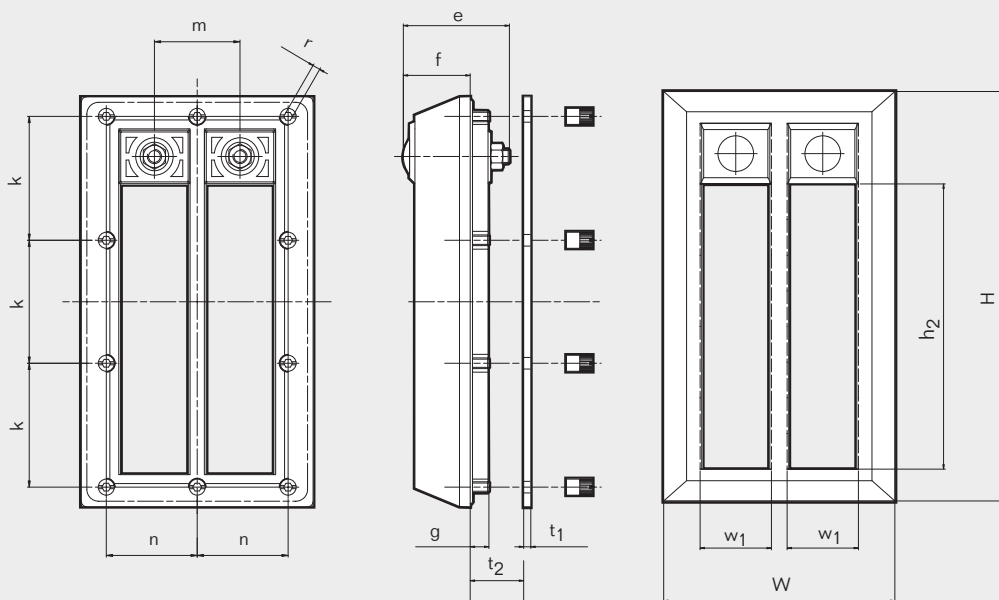
## CF 8/CF 32 frame, technical information

CF 8 ja CF 32-kehysten tekniset tiedot ▶ Рамы CF 8/CF 32, техническая информация ▶ CF 8/CF32, teknisk information ▶  
Telai CF 8/CF 32, informazioni tecniche



| Pos            | (mm)  | (in)               |
|----------------|---|--------------------|
| c              | 53  | 2.087              |
| e              | 59  | 2.323              |
| f              | 38  | 1.496              |
| g              | 12  | 0.472              |
| l              | 60  | 2.362              |
| k              | 70  | 2.756              |
| m              | 48  | 1.890              |
| n              | 51  | 2.008              |
| r              | SW 4  | SW 0.157           |
| t <sub>1</sub> | 4   | 0.157              |
| t <sub>2</sub> | Wall thickness<br>Seinän paksuus<br>Толщина стены<br>Vägg tjocklek<br>Spessore parete | Max 4<br>Max 0.157 |
| h <sub>1</sub> | 80  | 3.150              |
| h <sub>2</sub> | 160   | 6.299              |
| w <sub>1</sub> | 40  | 1.575              |

### CF 32



Note: All dimensions are nominal values  
Huomaa: Kaikki mitat ovat nimellisarvoja  
Внимание: Все размеры номинальные  
Obs: Angivna mått är nominella  
Nota: tutte le dimensioni sono valori nominali

# Roxtec CF 16 frame



**EN** The Roxtec CF 16 is a low-profile metal frame. Compression is integrated in the frame. Adapter plates available for standardized openings in cabinets.

- For use with Group CM components
- Attachment by bolting
- Available in kits
- Available in powder coated mild steel or stainless steel AISI 304

**FI** Roxtec CF 16 on matala-profiilinen ja metallinen läpivientikehys. Siinä on integroitu puristinyksikkö. Laippoja on saatavana standardisoitujen kaappien aukkoihin.

- Käytetään CM-tuoteryhmän komponenttien kanssa
- Kiinnitetään pulttaamalla
- Saatavana kitteinä
- Saatavana pulverimaalattuna teräksenä tai ruostumattomana teräksenä AISI 304

**RU** CF 16 от Roxtec - низкопрофильная металлическая рама. Сжимающая прокладка находится между металлическими частями - наружной и внутренней. Используется с монтажными пластинами для стандартных шкафов. Поставляются разборные модификации.

- Для использования с компонентами группы CM
- Крепление болтами
- Поставляется комплектами
- Выпускается из низкоуглеродистой стали с порошковым покрытием или нержавеющей стали AISI 304

**SE** Roxtec CF 16 är en metallram med lågt utstick från underlaget. Komprimeringsfunktionen är inbyggd i ramen. Adapterplåtar med standardhålltagning för skåp finns.

- För användning med komponenter ur Grupp CM
- Infästning med skruv
- Finns i kit
- Finns i pulverlackat stål eller rostfritt stål AISI 304

**IT** Il CF 16 e' un telaio metallico e sottile per passaggio cavi. L'unità di compressione è integrata nel telaio. Sono disponibili piastre adattatrici per aperture standardizzate in armadietti.

- Da utilizzare con componenti del gruppo CM
- Fissaggio mediante imbullonatura
- Disponibili in kit
- Disponibile in acciaio dolce verniciato o acciaio inossidabile AISI 304

# CF 16 frame/kit, powder coated mild steel or stainless steel

CF 16-kehysket/kitti, pulverimaalattu teräs tai ruostumaton teräs » Рамы/Комплект CF 16, сталь с порошковым покрытием или нержавеющая сталь » CF 16-ram/kit, pulverlackat konstruktionsstål eller rostfritt stål » Telaio/Kit CF 16, verniciato o acciaio inossidabile



CF 16



CF 16 Open



CF 16 AISI 304



CF 16 AISI 304 Open

Parts needed for a complete solution



page 34 page 165

Accessories



page 172

|                |           |                        |
|----------------|-----------|------------------------|
| <b>RATINGS</b> | IP: 66/67 | UL/NEMA: 4, 4X, 12, 13 |
|----------------|-----------|------------------------|

| FI<br>RU<br>SE<br>IT<br>EN | Kehys               | Aukkojen lukumäärä | Pakkaustila (mm)           | Ulkomitat           |               | Paino  |       | Tuotenumero   |
|----------------------------|---------------------|--------------------|----------------------------|---------------------|---------------|--------|-------|---------------|
|                            | рама                | Кол-во проёмов     | Зона уплотнения (мм)       | HxW (mm)            | HxW (in)      | (kg)   | (lb)  | Art.№         |
|                            | Ramar               | Ramöppning         | Packningsutrymme (mm)      | Yttermått           |               | Vikt   |       | Artikelnummer |
|                            | Telaio              | Apertura telaio    | Spazio di riempimento (mm) | Dimensioni esterne  |               | Peso   |       | Art. Nr.      |
|                            | Frame               | Frame openings     | Packing space (mm)         | External dimensions |               | Weight |       | Art. No.      |
|                            |                     |                    |                            | HxW (mm)            | HxW (in)      | (kg)   | (lb)  |               |
|                            | CF 16               | 1                  | 160 x 40                   | 234 x 93            | 9.213 x 3.661 | 1.4    | 3.086 | CSF0000160010 |
|                            | CF 16 Open          | 1                  | 160 x 40                   | 234 x 93            | 9.213 x 3.661 | 1.4    | 3.086 | CSF1000160010 |
|                            | CF 16 AISI 304      | 1                  | 160 x 40                   | 234 x 93            | 9.213 x 3.661 | 1.2    | 2.646 | ECF0001600021 |
|                            | CF 16 AISI 304 Open | 1                  | 160 x 40                   | 234 x 93            | 9.213 x 3.661 | 1.2    | 2.646 | 5CF0000004946 |



CF 16/4



CF 16/10



CF 16/16



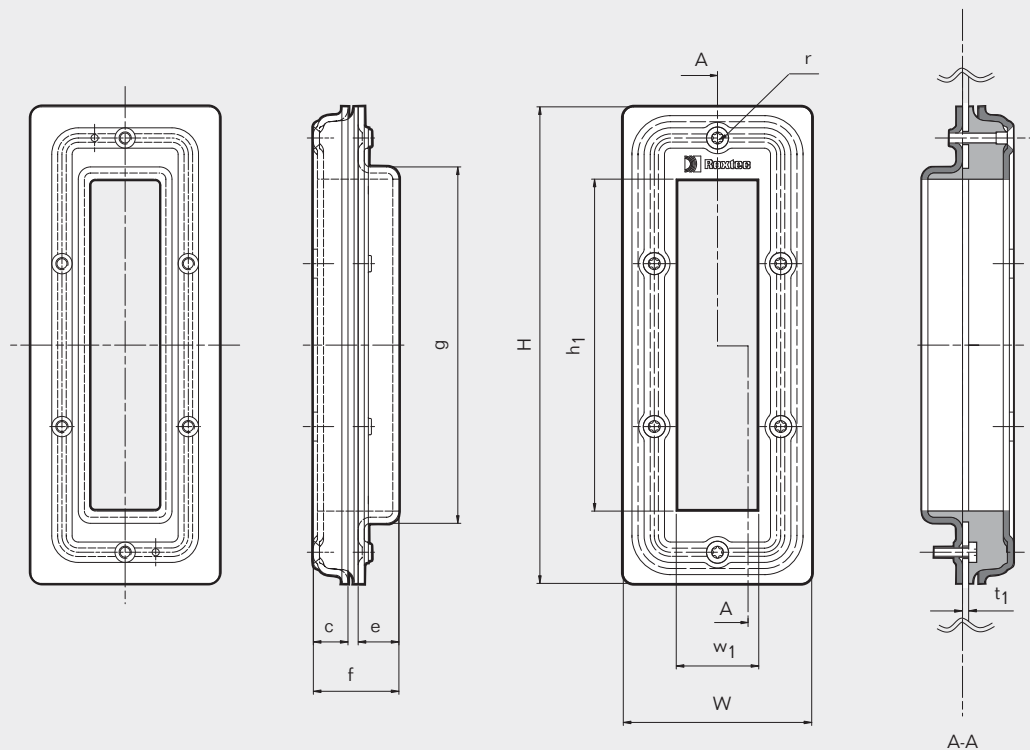
CF 16/19

| FI<br>RU<br>SE<br>IT<br>EN | Kitti    | Kaapelien/putkien lukumäärä | Halkaisijavälit ja kaapelien / putkien lukumäärä |   |  | Ulkomitat           |               | Paino  |       | Tuotenumero   |
|----------------------------|----------|-----------------------------|--|---|--|---------------------|---------------|--------|-------|---------------|
|                            | Комплект | Количество кабелей/труб     | Диапазон диаметров и количество                  |   |  | Внешние размеры     |               | Вес    |       | Art.№         |
|                            | Kit      | Antal kablar/rör            | Diametermått och antal kablar/rör                |   |  | Yttermått           |               | Vikt   |       | Artikelnummer |
|                            | Kit      | Numero dei cavi/tubi        | Diametri e numero di cavi/tubi                   |   |  | Dimensioni esterne  |               | Peso   |       | Art. Nr.      |
|                            | Kit      | Number of cables/pipes      | Diameter range and number of cables/pipes        |   |  | External dimensions |               | Weight |       | Art No.       |
|                            |          |                             |  |   |  | HxW (mm)            | HxW (in)      | (kg)   | (lb)  |               |
|                            | CF 16/4  | 4 cables/pipes              | 0+3.5-10.5<br>0+0.138-0.413<br>(CM 15w40)        | 0+3.5-16.5<br>0+0.138-0.650<br>(CM 20W40) | 0+9.5-32.5<br>0+0.374-1.280<br>(CM 40 10-32) | 234 x 93            | 9.213 x 3.661 | 1.7    | 3.748 | CKT0008020004 |
|                            | CF 16/10 | 10 cables/pipes             |  | 8 cables/pipes                            | 2 cables/pipes                               | 234 x 93            | 9.213 x 3.661 | 1.7    | 3.748 | CKT0008020010 |
|                            | CF 16/16 | 16 cables/pipes             |  | 16 cables/pipes                           |  | 234 x 93            | 9.213 x 3.661 | 1.7    | 3.748 | CKT0008020016 |
|                            | CF 16/19 | 19 cables/pipes             | 12 cables/pipes                                  | 6 cables/pipes                            | 1 cable/pipe                                 | 234 x 93            | 9.213 x 3.661 | 1.7    | 3.748 | CKT0008020119 |



# CF 16 frame, technical information

CF 16-kehiksen tekniset tiedot ▶ Рамы CF 16, техническая информация ▶ CF 16 ram, teknisk information  
▶ Telaio CF 16, informazioni tecniche



| Pos | (mm)  | (in)     |           |
|-----|---|----------|-----------|
| c   | 17  | 0.669    |           |
| e   | 20  | 0.787    |           |
| f   | 42  | 1.654    |           |
| g   | 175   | 6.890    |           |
| h1  | 160   | 6.299    |           |
| w1  | 40  | 1.575    |           |
| t1  | Wall thickness<br>Seinän paksuus<br>Толщина стены<br>Vägg tjocklek<br>Spessore parete | Max 4    | Max 0.157 |
| r   | SW TX25   | SW TX 25 |           |

Note: All dimensions are nominal values  
Huomaa: Kaikki mitat ovat nimellisarvoja  
Внимание: Все размеры номинальные  
Obs: Angivna mått är nominella  
Nota: tutte le dimensioni sono valori nominali

# Roxtec CF 24 frame



**EN** The Roxtec CF 24 is a bolted together frame made from aluminum. Compression is integrated in the frame. The frame is easily installed around existing cables.

- Attachment by bolting
- Equipped with adaptable modules and supplied as ready-made kits

**SE** Roxtec CF 24 är en aluminiumram sammanfogad med skruv. Levereras som kit. Komprimeringsfunktionen är inbyggd i ramen. Går även lätt att installera runt befintliga kablar.

- Infästning med skruv
- Försedd med anpassningsbara moduler och levererad som färdigt kit

**FI** Roxtec CF 24 on pulttaamalla yhteenliitetty alumiininen kehys. Puristin on integroitu kehykseen. Kehys on myös helppo asentaa olemassa olevien kaapeleiden ympärille.

- Kiinnitetään pulttaamalla
- Toimitetaan muokattavien tiivistemoduulien kanssa, täydellisenä kittinä.

**IT** Il CF 24 di Roxtec è un telaio imbullonato di alluminio. Si installa intorno a cavi esistenti. La compressione è integrata nel telaio.

- Fissaggio mediante imbullonatura
- Dotato di moduli adattabili e fornito sotto forma di kit pronti all'uso

**RU** CF 24 от Roxtec - алюминиевая, собранная на болтах рама. Сжатие осуществляется затяжкой болтов. Раму можно использовать для герметизации ввода ранее проложенных кабелей.

- Крепление болтами
- В комплекте с модулями, имеющими удаляемые слои, и поставляется как полностью готовый набор.

# CF 24 kit, anodized aluminum

CF 24 kitti, anodoitu alumiini » Комплект CF 24, анодированный алюминий » CF 24-kit, anodiserad aluminium »  
Kit CF 24, alluminio anodizzato



CF 24/8



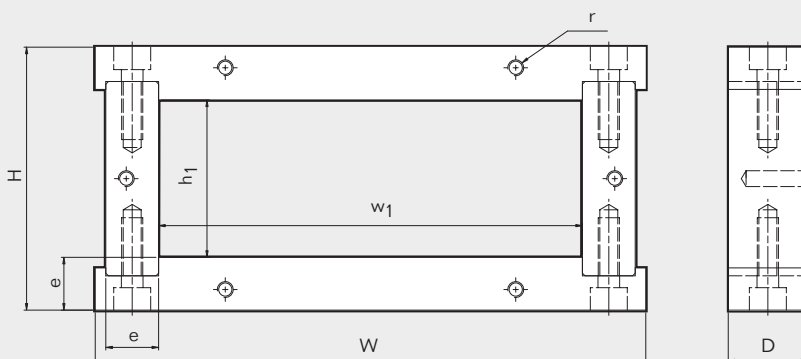
CF 24/12



CF 24/28

RATINGS IP: 66/67 UL/NEMA: 4, 4X, 12, 13

| FI<br>RU<br>SE<br>IT<br>EN | Kit      | Kaapelien/<br>putkien lukumäärä | Halkaisijavälit ja kaapelien / putkien lukumäärä |   |  |  | Paino<br>(kg)   (lb)  |               | Tuotenumero   |
|----------------------------|----------|---------------------------------|--|---|--|--|-----------------------|---------------|---------------|
|                            | Комплект | Количество<br>кабелей/труб      | Диапазон диаметров и количество кабелей/труб     |   |  |  | Вес<br>(кг)   (фунт)  |               | Арт.№         |
|                            | Kit      | Antal kablar/rör                | Diametermått och antal kablar/rör                |   |  |  | Vikt<br>(kg)   (lb)   |               | Artikelnummer |
|                            | Kit      | Numero di<br>cavi/tubi          | Diametri e numero di cavi/tubi                   |   |  |  | Peso<br>(kg)   (lb)   |               | Artikelnummer |
|                            | Kit      | Number of<br>cables/pipes       | Diameter range and number of cables/pipes        |   |  |  | Weight<br>(kg)   (lb) |               | Art No.       |
|                            |          |                                 | 0+3.5-10.5<br>0+0.138-0.413<br>(CM 15w40)        | 0+3.5-16.5<br>0+0.138-0.650<br>(CM 20W40) | 0+10.0-25.0<br>0+0.394-0.984<br>(CM 30w40) | 0+9.5-32.5<br>0+0.374-1.280<br>(CM 40 10-32) |                       |               |               |
|                            | CF 24/8  | 8                               |  |   | 8 cables/pipes                             |  | 1.5   3.307           | CF00000240035 |               |
|                            | CF 24/12 | 12                              |  | 8 cables/pipes                            |  | 4 cables/pipes                               | 1.5   3.307           | CF00000241235 |               |
|                            | CF 24/28 | 28                              | 12 cables/pipes                                  | 16 cables/pipes                           |  |  | 1.5   3.307           | CF00000242835 |               |



| Pos            | (mm) | (in)  |
|----------------|------|-------|
| e              | 20   | 0.787 |
| H              | 100  | 3.397 |
| h <sub>1</sub> | 60   | 2.362 |
| W              | 209  | 8.228 |
| w <sub>1</sub> | 160  | 6.299 |
| r              | M6   | M6    |
| D              | 30   | 1.181 |

If the wall is thinner than 2 mm, a Roxtec CF 24 counter frame 2EPB001024012 is recommended (not supplied in the kit)

Jos seinä on ohuempi kuin 2 mm, suosittelemme Roxtec CF 24 –vastakehystä 2EPB001024012 (ei sisälly kittiin)

Если перестенок тоньше, чем 2 мм, рекомендуется монтаж встречной рамы Roxtec CF 24 2EPB001024012 (не входит в набор)

Om väggen är tunnare än 2 mm rekommenderas användning av en Roxtec CF 24 kontraram 2EPB001024012 (levereras inte med kiten)

Se la parete è più sottile di 2 mm, si consiglia un controtelaio Roxtec CF 24 2EPB001024012 (non incluso nel kit)

Note: All dimensions are nominal values

Huomaa: Kaikki mitat ovat nimellisarvoja

Внимание: Все размеры номинальные

Obs: Angivna mått är nominella

Nota: tutte le dimensioni sono valori nominali

# Roxtec EzEntry™



**EN** The Roxtec EzEntry™ simplifies cable sealing in cabinets and enclosures. The single-side seal is delivered as a kit, including a composite frame and adaptable modules.

- Available in sizes from 4 to 32 cables
- Integrated compression unit
- Allows pre-terminated cables
- Versions available for the FL 21 knock-out and multipin 24 connector knock-out

**SE** Roxtec EzEntry™ gör det lätt att tätta kablar i skåp och kapslingar. Installeras från en sida. Levereras som kit med kompositram och anpassningsbara tätningsmoduler.

- Finns i storlekar för 4-32 kablar
- Integrerad kompressionsenhet
- Fungerar med förkontakterade kablar
- Version finns för FL 21-håltagningen samt för multipin connector knock-out (size 24)

**FI** Roxtec EzEntry™ yksinkertaistaa kaapelien ja putkien tiivistämisen kaapeissa ja koteloissa. Yhdeltä puolelta asennettava tiiviste toimitetaan valmiina kittinä, sisältäen komposiittikehyksen ja muokattavat tiivistemoduulit.

- Saatavana eri kokoina, joista mahtuu 4-32 kaapelia
- Integroitu puristyksikkö
- Mahdollistaa esiliitettyjen kaapelien vetämisen
- Saatavilla FL 21 –aukotuksella sekä multipin 24 liittimen aukotuksella.

**IT** Roxtec EzEntry™ semplifica la sigillatura dei cavi in quadri e armadi. Il kit e' composto da un telaio in materiale composito a fissaggio frontale e dai moduli

- Disponibile nelle misure da 4 a 32 cavi
- Unità di compressione integrata
- Possibilità di inserire cavi pre-cablati
- Disponibile versione per dima di foratura FL 21.

**RU** Roxtec EzEntry™ облегчает уплотнение кабелей, вводимых в шкафы или контейнеры. Уплотнение, состоящее из композитной рамы и набора уплотнительных модулей с удаляемыми слоями, монтируется с одной стороны.

- Размеры: от 4 до 32 кабелей
- Интегрированный компрессионный блок
- Возможно уплотнять кабели с разъемами
- Модификация изготавливается для проемов FL-21 и многоконтактных 24 разъемов

# EzEntry™ kit, integrated compression unit, PA 66 25% GF

EzEntry™-kitti, integroitu puristinyksikkö, PA 66, 25% lasikuitu ▶ Комплект EzEntry™, интегрированный компрессионный блок, алюминиевые, (PA) 66%, 25% стекловолокно (GF) ▶ EzEntry™ kit, integrerad kompressionsenhet, PA 66, 25% GF ▶ Kit EzEntry™, unità di compressione integrata, PA 66, 25% fibra di vetro



EzEntry™ 4 mini



EzEntry™ 4



EzEntry™ 10



EzEntry™ 16



EzEntry™ 24



EzEntry™ 32

Available with stainless steel fasteners upon request to meet requirements in aggressive corrosive environments.

See also Installation guidelines on page 189.

| RATINGS | EzEntry™ 4 mini: IP 55, UL/NEMA 12, 13 | EzEntry™ 4, 10, 16, 24, 32: IP 66/67, UL/NEMA 4, 4x, 12, 13 |
|---------|--|---|
|---------|--|---|

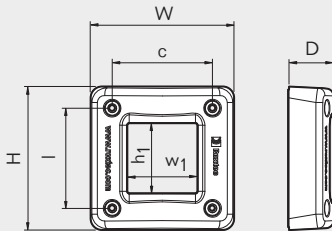
| FI | Kitti             | Halkaisijavälit ja kaapelien/putkien lukumäärä    |   |   |  |   |  | Paino<br>(kg)   (lb)  |      | Tuotenumero   |
|----|-------------------|---|---|---|--|---|--|-----------------------|------|---------------|
|    | RU                | Диапазон диаметров и количество кабелей/труб      |   |   |  |   |  | Вес<br>(кг)   (фунт)  |      | Арт.№         |
| SE | Kit               | Diametermått och antal kablar/rör                 |   |   |  |   |  | Vikt<br>(kg)   (lb)   |      | Artikelnummer |
| IT | Kit               | Diametri e numero di cavi/tubi                    |   |   |  |   |  | Peso<br>(kg)   (lb)   |      | Art.Nr.       |
| EN | Kit               | Diameter range and number of cables/pipes         |   |   |  |   |  | Weight<br>(kg)   (lb) |      | Art No.       |
|    |                   | 0+3.5-10.5 mm<br>0+0.138-0.413 in<br>(GM 13.3w40) | 0+3.5-16.5 mm<br>0+0.138-0.650 in<br>(GM 20w40) | 0+3.5-16.5 mm<br>0+0.138-0.650 in<br>(EM 20w40) | 0+9.5-32.5 mm<br>0+0.374-1.280 in<br>(EM 40 10-32) | 0+3.5-16.5 mm<br>0+0.138-0.650 in<br>(CM 20w40) | 0+9.5-32.5 mm<br>0+0.374-1.280 in<br>(CM 40 10-32) |                       |      |               |
|    | EzEntry™ 4 mini/4 |   | 4 cables/pipes                                  |   |  |   |  | 0.10                  | 0.22 | EZ00000000440 |
|    | EzEntry™ 4 mini/9 | 9 cables/pipes                                    |   |   |  |   |  | 0.10                  | 0.22 | EZ00000000490 |
|    | EzEntry™ 4/4      |   | 4 cables/pipes                                  |   |  |   |  | 0.13                  | 0.29 | EZ00000000044 |
|    | EzEntry™ 10/4     |   |   | 2 cables/pipes                                  | 2 cables/pipes                                     |   |  | 0.30                  | 0.65 | EZ00000001004 |
|    | EzEntry™ 10/7     |   |   | 6 cables/pipes                                  | 1 cable/pipe                                       |   |  | 0.30                  | 0.65 | EZ00000001007 |
|    | EzEntry™ 10/10    |   |   | 10 cables/pipes                                 |  |   |  | 0.30                  | 0.65 | EZ00000001010 |
|    | EzEntry™ 16/4     |   |   |   | 4 cables/pipes                                     |   |  | 0.39                  | 0.86 | EZ00000001604 |
|    | EzEntry™ 16/10    |   |   | 8 cables/pipes                                  | 2 cables/pipes                                     |   |  | 0.39                  | 0.86 | EZ00000001610 |
|    | EzEntry™ 16/16    |   |   | 16 cables/pipes                                 |  |   |  | 0.39                  | 0.86 | EZ00000001616 |
|    | EzEntry™ 24/6     |   |   |   |  | 6 cables/pipes                                  |  | 0.80                  | 1.77 | EZ00000002406 |
|    | EzEntry™ 24/15    |   |   |   |  | 12 cables/pipes                                 | 3 cables/pipes                                     | 0.80                  | 1.77 | EZ00000002415 |
|    | EzEntry™ 24/24    |   |   |   |  | 24 cables/pipes                                 |  | 0.80                  | 1.77 | EZ00000002424 |
|    | EzEntry™ 32/8     |   |   |   |  |   | 8 cables/pipes                                     | 1.03                  | 2.27 | EZ00000003208 |
|    | EzEntry™ 32/20    |   |   |   |  | 16 cables/pipes                                 | 4 cables/pipes                                     | 1.03                  | 2.27 | EZ00000003220 |
|    | EzEntry™ 32/32    |   |   |   |  | 32 cables/pipes                                 |  | 1.03                  | 2.27 | EZ00000003232 |

# EzEntry™ 4 mini, 4 and 10 frames, technical information

EzEntry™ 4 mini/4/10-kehysten tekniset tiedot ▶ Рамы EzEntry™ 4 mini/4/10, техническая информация ▶

EzEntry™ 4 mini/4/10, teknisk information ▶ Telai EzEntry™ 4 mini/4/10, informazioni tecniche

## EzEntry™ 4 mini



| Pos            | EzEntry™ 4 mini |       | EzEntry™ 4 |       | EzEntry™ 10 |       |
|----------------|-----------------|-------|------------|-------|-------------|-------|
|                | (mm)            | (in)  | (mm)       | (in)  | (mm)        | (in)  |
| c              | 53              | 2.087 | 53         | 2.087 | 32          | 1.260 |
| D              | 24              | 0.945 | 31         | 1.220 | 31          | 1.220 |
| H              | 76              | 2.992 | 97         | 3.819 | 168         | 6.614 |
| h <sub>1</sub> | 40              | 1.575 | 40         | 1.575 | 100         | 3.937 |
| l              | 53              | 2.087 | 53         | 2.087 | 130         | 5.118 |
| w <sub>1</sub> | 40              | 1.575 | 40         | 1.575 | 40          | 1.575 |
| W              | 76              | 2.992 | 70         | 2.756 | 70          | 2.756 |

Note: All dimensions are nominal values

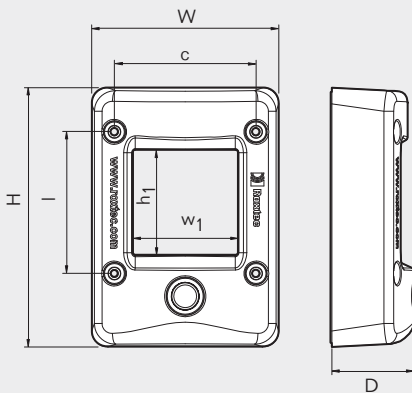
Huomaa: Kaikki mitat ovat nimellisarvoja

Внимание: Все размеры номинальные

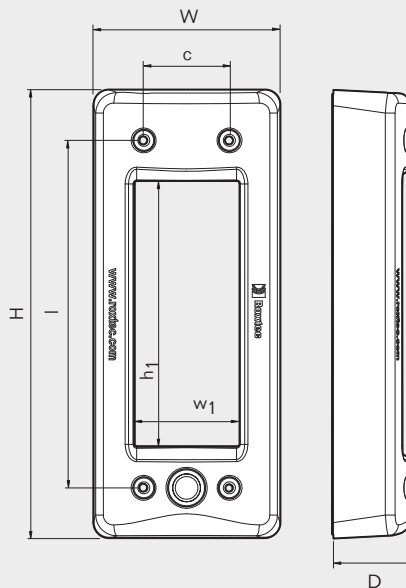
Obs: Angivna mått är nominella

Nota: tutte le dimensioni sono valori nominali

## EzEntry™ 4



## EzEntry™ 10

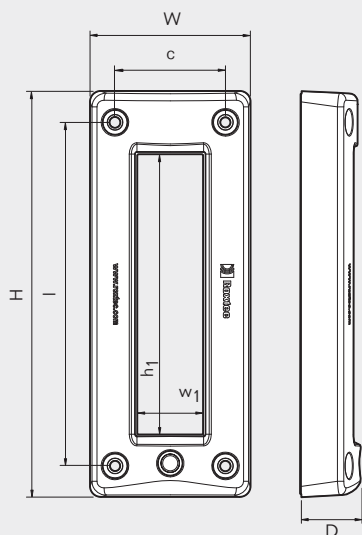


# EzEntry™ 16, 24 and 32 frames, technical information

EzEntry™ 16/24/32-kehysten tekniset tiedot ▶ Рамы EzEntry™ 16/24/32, техническая информация ▶

EzEntry™ 16/24/32, teknisk information ▶ Telai EzEntry™ 16/24/32, informazioni tecniche

## EzEntry™ 16



|     | EzEntry™ 16 |       | EzEntry™ 24 |        | EzEntry™ 32 |        |
|-----|-------------|-------|-------------|--------|-------------|--------|
| Pos | (mm)        | (in)  | (mm)        | (in)   | (mm)        | (in)   |
| c   | 62          | 2.441 | 62          | 2.441  | 62          | 2.441  |
| D   | 34          | 1.339 | 41          | 1.614  | 41          | 1.614  |
| H   | 228         | 8.976 | 325         | 12.795 | 405         | 15.945 |
| h1  | 160         | 6.299 | 120         | 4.724  | 160         | 6.299  |
| l   | 193         | 7.598 | 123.5       | 4.862  | 109         | 4.291  |
| w1  | 40          | 1.575 | 40          | 1.575  | 40          | 1.575  |
| W   | 90          | 3.543 | 90          | 3.543  | 90          | 3.543  |

Note: All dimensions are nominal values

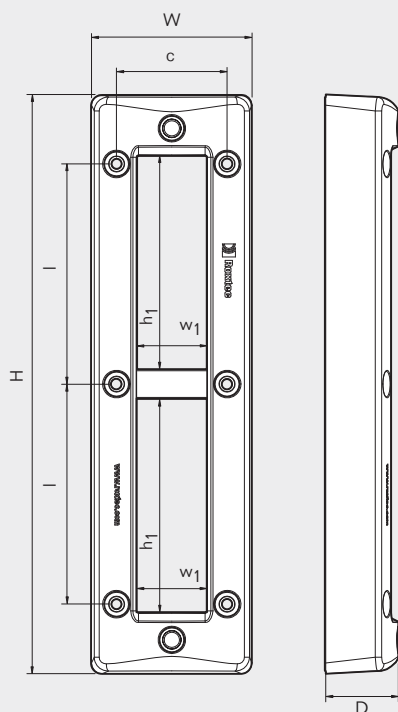
Huomaa: Kaikki mitat ovat nimellisarvoja

Внимание: Все размеры номинальные

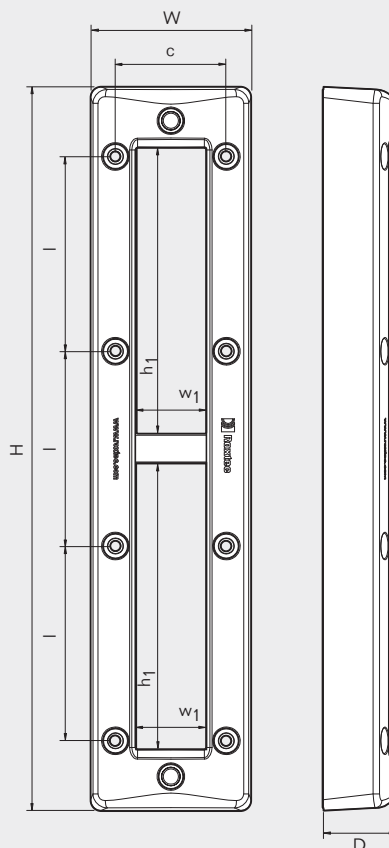
Obs: Angivna mått är nominella

Nota: tutte le dimensioni sono valori nominali

## EzEntry™ 24



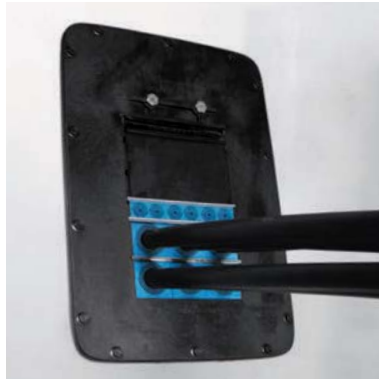
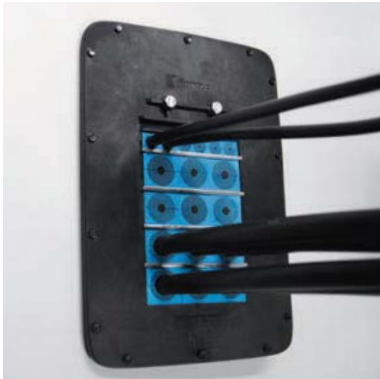
## EzEntry™ 32



Roxtec EzEntry™ 16 fits the FL 21 knock-out.

For EzEntry™ 16: If the wall is thinner than 2 mm, a Roxtec EzEntry™ 16 counter frame 2CV0000000016 is recommended (not supplied in the kit)

# Roxtec C ComShelt™



**EN** The Roxtec C ComShelt™ is a sealing kit solution for cables and pipes of different sizes. The light-weight composite frame with integrated compression unit is designed for use in telecom shelters and cabinets. It is available with an additional cover plate for closing a part of the opening until further installation is required.

- For use with CM modules
- Attached by bolting or riveting

**SE** Roxtec C ComShelt™ är en kitlösning för tätning av kablar och rör i olika storlekar. Lättviktsramen i komposit med integrerad kompressionsenhet är utformad för användning i teknikbodar och skåp. Som tillval finns en täckplatta som gör det möjligt att stänga igen en del av öppningen tills dess att kapaciteten behöver utökas.

- För användning med CM-moduler
- Fästs med skruv eller nit

**FI** Roxtec C ComShelt™ on erikokoisille kaapeleille ja putkille tarkoitettu läpivientiratkaisu. Kevyt puristinyksikön sisältävä komposiittikehys on tarkoitettu käytettäväksi telecom-konteissa sekä kaapeissa. Saatavana myös peitelevy reiän peittämiseksi osittain, kunnes lopullinen asennus tehdään.

- Käytetään yhdessä CM-moduulien kanssa
- Kiinnitetään ruuveilla tai niiteillä

**IT** Il Roxtec C ComShelt™ è un kit di sigillatura per cavi e tubi di misura variabile. Il telaio, in materiale composito e leggero, dotato di unità di compressione integrata, è ideato per essere usato nei cabinets e negli shelters per le telecomunicazioni. E' disponibile una piastra aggiuntiva di copertura per una parte del telaio, utilizzabile per l'aggiunta di nuovi cavi in future installazioni.

- Da utilizzare con moduli CM
- Fissaggio tramite imbullonatura o rivettatura

**RU** Roxtec C ComShelt™ -- это комплект уплотнения для герметизации кабелей и труб различного диаметра. Легкая композитная рама с интегрированным компрессионным блоком применяется в телекоммуникационных контейнерах и шкафах. Изготавливается с дополнительной накладной пластиной, которой частично закрывается отверстие, пока не потребуется монтаж последующего узла.

- Применение с модулями CM
- Крепление болтами или на заклёпках



# C ComShelt™ kit, integrated compression unit, composite PA 6.6 33% GF

C ComShelt™-kitti, integroitu puristinyksikkö, PA 6.6 33% lasikuitu » Комплект C ComShelt™ с интегрированным компрессионным блоком, композитный материал из полиамида 6.6 и 33% стеклопластика » C ComShelt™ kit, integrerad kompressionsenhet, komposit PA 6.6 33% GF » Kit C ComShelt™, unità di compressione integrata, composto PA 6.6 33% GF



C ComShelt™

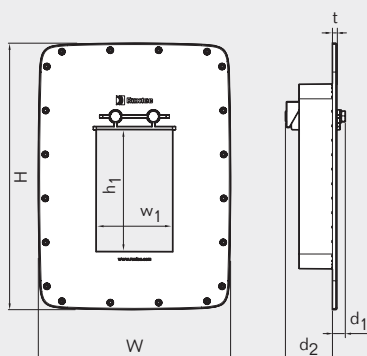
C ComShelt™ with cover plate

C ComShelt™ expansion module kit

See also Installation guidelines on page 189.

RATINGS IP: 55

| FI<br>RU<br>SE<br>IT<br>EN | Kit                                     | Halkaisijavälit ja kaapelien / putkien lukumäärä |                                | Paino<br>(kg)   (lb)  |      | Tuotenumero   |
|----------------------------|---|--|--------------------------------|-----------------------|------|---------------|
|                            | Комплект                                | Диапазон диаметров и количество кабелей/труб     |                                | Вес<br>(кг)   (фунт)  |      | Арт.№         |
|                            | Kit                                     | Diametermätt och antal kablar/rör                |                                | Vikt<br>(kg)   (lb)   |      | Artikelnummer |
|                            | Kit                                     | Diametri e numero di cavi/tubi                   |                                | Peso<br>(kg)   (lb)   |      | Artikelnummer |
|                            | Kit                                     | Diameter range and number of cables/pipes        |                                | Weight<br>(kg)   (lb) |      | Art No.       |
|                            |   | 0+3.5-16.5 mm<br>(CM 20w40)                      | 0+9.5-32.5 mm<br>(CM 40 10-32) |                       |      |               |
|                            | <b>C ComShelt™/18</b>                   | 6 cables/pipes                                   | 12 cables/pipes                | 2.1                   | 4.63 | <b>102716</b> |
|                            | <b>C ComShelt™/12 with cover plate</b>  | 6 cables/pipes                                   | 6 cables/pipes                 | 2.1                   | 4.63 | <b>104660</b> |
|                            | <b>C ComShelt™ expansion module kit</b> |  | 6 cables/pipes                 | 0.5                   | 1.10 | <b>109078</b> |



| Pos            | (mm) | (in)   |
|----------------|------|--------|
| H              | 358  | 14.173 |
| W              | 255  | 10.039 |
| t              | 8    | 0.315  |
| h <sub>1</sub> | 190  | 7.480  |
| w <sub>1</sub> | 120  | 4.724  |
| d <sub>1</sub> | 18   | 0.701  |
| d <sub>2</sub> | 49   | 1.929  |

Note: All dimensions are nominal values  
 Huomaa: Kaikki mitat ovat nimellisarvoja  
 Внимание: Все размеры номинальные  
 Obs: Angivna mått är nominella  
 Nota: tutte le dimensioni sono valori nominali

# Roxtec C KFO frame



**EN** The Roxtec C KFO is a lightweight composite frame in size 6x1. The frame is openable for easy installation around existing cables.

- For use with Group CM components
- Attachment by bolting
- Available with or without flange

**FI** Roxtec C KFO on kevyt komposiittikehys, jonka koko on 6x1. Kehys voidaan avata ja asentaa helposti olemassa olevien kaapeleiden ympärille.

- Käytetään CM-tuoteryhmän komponenttien kanssa
- Kiinnitetään pulttaamalla
- Laipan kanssa tai ilman

**RU** C KFO от Roxtec аналогична раме KFO 6x1, но это имеет меньшую глубину. Может разбираться для герметизации ввода ранее проложенных кабелей.

- Для использования с компонентами группы CM
- Крепление болтами
- В комплект может входить фланец

**SE** Roxtec C KFO är en lättviktsram i komposit i storlek 6x1. Ramen är öppningsbar för installation runt befintliga kablar.

- För användning med komponenter ur Grupp CM
- Infästning med skruv
- Finns med eller utan fläns

**IT** Il telaio C KFO di Roxtec è simile al KFO 6x1, ma presenta una profondità inferiore.

- Da utilizzare con componenti del gruppo CM
- Fissaggio mediante imbullonatura
- Con o senza flangia

# C KFO frame, PA 6.6, 30% GF - flange, PP

C KFO-kehys, PA 6.6, 30% lasikuitu-laippa, PP ▶ Рама C KFO, полиамид (PA) 6.6, 30% стекловолокно GF – фланец, PP ▶  
C KFO-ram, PA 6.6, 30% GF - fläns, PP ▶ Telaio C KFO, in materiale plastico PA 30% Fibra di vetro – flangia, PP



C KFO 6x1

C KFO 6x1 with flange

C KFO Counter frame

Parts needed for a complete solution



page 34



page 162



page 162



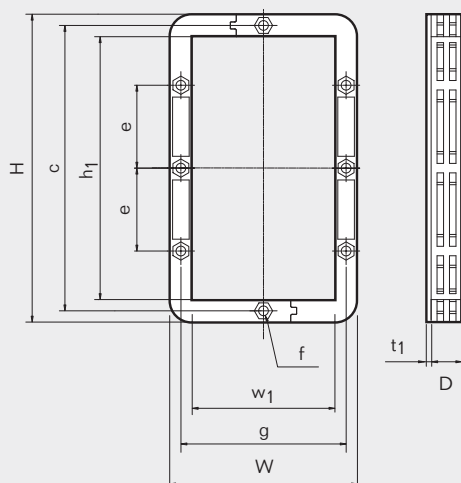
page 165

See also Installation guidelines on page 189.

|         |        |
|---------|--------|
| RATINGS | IP: 55 |
|---------|--------|

| FI<br>RU<br>SE<br>IT<br>EN | Aukkojen lukumäärä    |                    | Ulkomitat                                 |           | Paino              |      | Tuotenumero   |               |
|----------------------------|-----------------------|--------------------|---|-----------|--------------------|------|---------------|---------------|
|                            | Kehys                 | lukumäärä          | HxW (mm)                                  | HxW (in)  | (kg)               | (lb) |               |               |
|                            | Кол-во проёмов Рамы   |                    | Внешние размеры Н x W (мм)   Н x W (дюйм) |           | Вес (кг)   (фунт)  |      | Art.№         |               |
|                            | Antal öppningar       |                    | Yttermått HxW (mm)   HxW (tum)            |           | Vikt (kg)   (lb)   |      | Artikelnummer |               |
|                            | Aperture telaio       |                    | Dimensioni esterne HxW (mm)   HxW (in)    |           | Peso (kg)   (lb)   |      | Art. Nr.      |               |
|                            | For No. openings      | Packing space (mm) | External dimensions HxW (mm)   HxW (in)   |           | Weight (kg)   (lb) |      | Art. No.      |               |
|                            | C KFO 6x1             | 1                  | 180 x 120                                 | 260 x 159 | 10.236 x 6.260     | 0.6  | 1.323         | CKF0000060059 |
|                            | C KFO 6x1 with flange | 1                  | 180 x 120                                 | 420 x 319 | 16.535 x 12.559    | 1.2  | 2.646         | CKF1000060059 |
|                            | C KFO Counter frame*  | 1                  | 180 x 120                                 | 262 x 161 | 10.315 x 6.338     | 0.4  | 0.882         | KFC0000100011 |

## C KFO 6x1



| Pos            | (mm)       | (in)         |
|----------------|------------|--------------|
| c              | 241        | 9.488        |
| e              | 70         | 2.756        |
| f              | Ø 8.2 (8x) | Ø 0.323 (8x) |
| g              | 140        | 5.512        |
| h <sub>1</sub> | 222        | 8.740        |
| w <sub>1</sub> | 120        | 4.724        |
| t <sub>1</sub> | gasket 2   | 0.079        |
| D              | 26         | 1.024        |

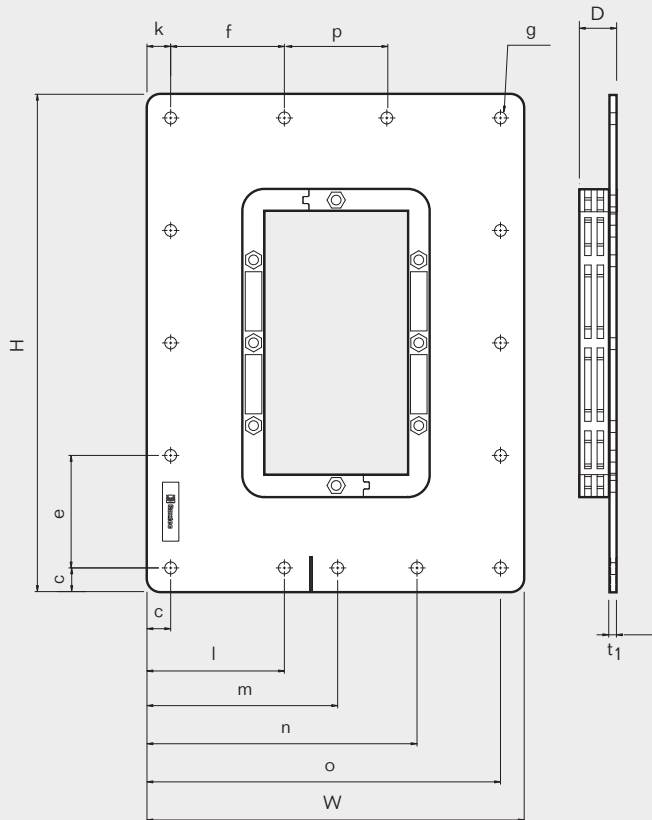
Available with stainless steel fasteners upon request.

\*The C KFO Counter frame is recommended if the wall is 1.5 mm (0.059") or thinner.

Note: All dimensions are nominal values  
Huomaa: Kaikki mitat ovat nimellisarvoja  
Внимание: Все размеры номинальные  
Obs: Angivna mått är nominella  
Nota: tutte le dimensioni sono valori nominali

## C KFO frame, technical information

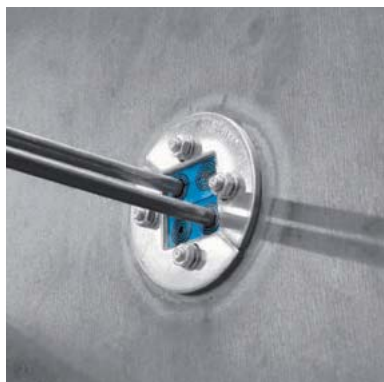
C KFO-kehys, tekniset tiedot ▶ Рама C KFO, техническая информация ▶ C KFO-ram, teknisk information ▶  
Telai C KFO, informazioni tecniche



| Pos            | (mm)       | (in)          |
|----------------|------------|---------------|
| c              | 20         | 0.787         |
| e              | 95 (4x)    | 3.740 (4x)    |
| f              | 96 (2x)    | 3.780 (2x)    |
| g              | Ø 10 (23x) | Ø 0.394 (23x) |
| l              | 116        | 4.567         |
| m              | 161        | 6.339         |
| n              | 228        | 8.976         |
| o              | 299        | 11.772        |
| t <sub>1</sub> | 8          | 0.315         |
| p              | 87         | 3.425         |
| D              | 34         | 1.339         |

Note: All dimensions are nominal values  
Huomaa: Kaikki mitat ovat nimellisarvoja  
Внимание: Все размеры номинальные  
Obs: Angivna mått är nominella  
Nota: Tutte le dimensioni sono valori nominali

# Roxtec R frame



**EN** The Roxtec R is a round expansion frame with a square packing space for cables, pipes and modules. Compression is integrated in the frame. Allows installation around existing cables and pipes.

- For use with RM modules
- Attachment by expansion in holes
- Pipe sleeve accessory available

**SE** Roxtec R är en rund expansionsram med kvadratisk packningsyta för kablar, rör och tätningssmoduler. Komprimeringsfunktionen är inbyggd i ramen. Möjliggör installation runt befintliga kablar och rör.

- För användning med RM-moduler
- Infästning genom expansion i hål
- Rörhylsor (sleeves) finns som tillbehör

**FI** Roxtec R on pyöreä kehys, jossa on neliskulmainen pakkaustila kaapeleita, putkia ja moduuleja varten. Puristin on integroitu kehukseen. Voidaan asentaa olemassa olevien kaapelien ja putkien ympärille.

- Käytetään RM-moduulien kanssa
- Kiinnittyy aukkoon laajentamalla
- Saatavana myös putkiholkkeja

**IT** Il telaio R di Roxtec è un telaio ad espansione circolare con un'apertura quadrata per i cavi, i tubi e i moduli di sigillatura. La compressione è integrata nel telaio. Può essere installato intorno a cavi e tubi esistenti.

- Da utilizzare con moduli RM
- Fissaggio mediante espansione nei fori
- Sono disponibili i manicotti

**RU** R - круглая муфта с прямоугольным проемом для размещения в нем кабелей/труб в уплотнительных модулях. Сжатие осуществляется за счет стягивания болтов по периметру. Можно использовать для герметизации ввода ранее проложенных кабелей/труб.

- Для использования с модулями RM
- Фиксируется в отверстии за счет расширения в стороны корпуса муфты при сжатии.
- Поставляются различные гильзы для монтажа муфт

# R frame, galvanized fittings

R-kehys, galvanoidut helat » Муфты R, накладки из оцинкованной стали » R-ramar, galvaniserade beslag »  
Telai R, componenti galvanizzati



R 100 galv

R 125 galv

R 127 galv

R 150 galv

R 200 galv

### Parts needed for a complete solution



page 25



page 165

### Accessories



page 178



page 181

See also Installation guidelines on page 189.

| RATINGS   |                   | Fire: A-Class, H-Class, EI 60/120, UL1479 |  | Water pressure: 4 bar |                       | Gas pressure: 2.5 bar |                      |
|-----------|-------------------|---|--|-----------------------|-----------------------|-----------------------|----------------------|
| <b>FI</b> | Kehys             | Pakkaustila (mm)                          | Aukon halkaisija<br>Ø (mm)   Ø (in)    |                       | Paino<br>(kg)   (lb)  |                       | Tuotenumero          |
| <b>RU</b> | Рама              | Зона уплотнения (мм)                      | Размеры отверстия<br>Ø (мм)   Ø (дюйм) |                       | Вес<br>(кг)   (фунт)  |                       | Арт. №               |
| <b>SE</b> | Ram               | Packningsutrymme (mm)                     | För håldiameter<br>Ø (mm)   Ø (tum)    |                       | Vikt<br>(kg)   (lb)   |                       | Artikelnummer        |
| <b>IT</b> | Telaio            | Spazio di riempimento (mm)                | Per foro diametro<br>Ø (mm)   Ø (in)   |                       | Peso<br>(kg)   (lb)   |                       | Art. Nr.             |
| <b>EN</b> | Frame             | Packing space (mm)                        | For hole diameter<br>Ø (mm)   Ø (in)   |                       | Weight<br>(kg)   (lb) |                       | Art. No.             |
|           | <b>R 100 galv</b> | 60 x 60                                   | 100-102                                | 3.937-4.016           | 0.7                   | 1.499                 | <b>R000001001018</b> |
|           | <b>R 125 galv</b> | 80 x 80                                   | 125-127                                | 4.921-5.000           | 1.1                   | 2.447                 | <b>R000001251018</b> |
|           | <b>R 127 galv</b> | 80 x 80                                   | 127-129                                | 5.000-5.079           | 1.1                   | 2.447                 | <b>R000001271018</b> |
|           | <b>R 150 galv</b> | 90 x 90                                   | 150-152                                | 5.906-5.984           | 1.6                   | 3.638                 | <b>R000001501018</b> |
|           | <b>R 200 galv</b> | 120 x 120                                 | 200-202                                | 7.874-7.953           | 2.6                   | 5.732                 | <b>R000002001018</b> |

# R frame, acid proof stainless steel fittings

R-kehys, haponkestävät ruostumattomat helat ▶ Муфты R, накладки из кислотоустойчивой нержавеющей стали ▶  
R-ramar, beslag i syrafast rostfritt stål ▶ Telaio R, componenti in acciaio inox resistente agli acidi



R 70 AISI 316

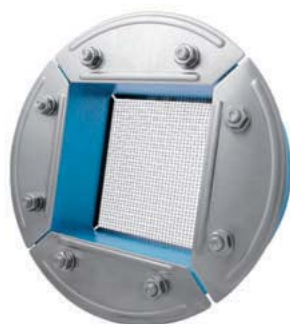
R 75 AISI 316

R 100 AISI 316

R 125 AISI 316

R 127 AISI 316

R 150 AISI 316



R 200 AISI 316

Parts needed for a complete solution

page 25      page 165

Accessories

page 178      page 181

See also Installation guidelines on page 189.

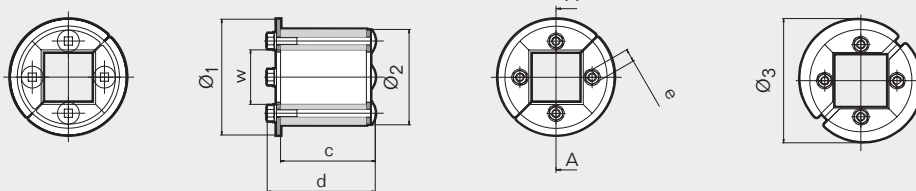
| RATINGS | Fire: A-Class, H-Class, EI 60/120, UL1479 | Water pressure: 4 bar | Gas pressure: 2.5 bar |
|---------|---|-----------------------|-----------------------|
|---------|---|-----------------------|-----------------------|

|    | Pakkaustila (mm)   | Aukon halkaisija  |          | Paino       |             | Tuotenumero   |
|----|--------------------|-------------------|----------|-------------|-------------|---------------|
| FI | Kehys              | Ø (mm)            | Ø (in)   | (kg)        | (lb)        |               |
| RU | Рама               | Размеры отверстия |          | Вес         |             | Арт. №        |
| SE | Ramar              | Ø (mm)            | Ø (tuum) | (kg)        | (lb)        | Artikelnummer |
| IT | Telaio             | Per foro diametro |          | Peso        |             | Art. Nr.      |
| EN | Frame              | Ø (mm)            | Ø (in)   | (kg)        | (lb)        | Art. No.      |
|    | Packing space (mm) | For hole diameter |          | Weight      |             |               |
|    |                    | Ø (mm)            | Ø (in)   | (kg)        | (lb)        |               |
|    | R 70 AISI 316      | 40 x 40           | 70-72    | 2.756-2.835 | 0.5   1.014 | R00000701021  |
|    | R 75 AISI 316      | 40 x 40           | 75-77    | 2.953-3.031 | 0.5   1.102 | R00000751021  |
|    | R 100 AISI 316     | 60 x 60           | 100-102  | 3.937-4.016 | 0.6   1.499 | R00001001021  |
|    | R 125 AISI 316     | 80 x 80           | 125-127  | 4.921-5.000 | 1.1   2.447 | R00001251021  |
|    | R 127 AISI 316     | 80 x 80           | 127-129  | 5.000-5.079 | 1.1   2.447 | R00001271021  |
|    | R 150 AISI 316     | 90 x 90           | 150-152  | 5.906-5.984 | 1.6   3.638 | R00001501021  |
|    | R 200 AISI 316     | 120 x 120         | 200-202  | 7.874-7.953 | 2.6   5.732 | R00002001021  |

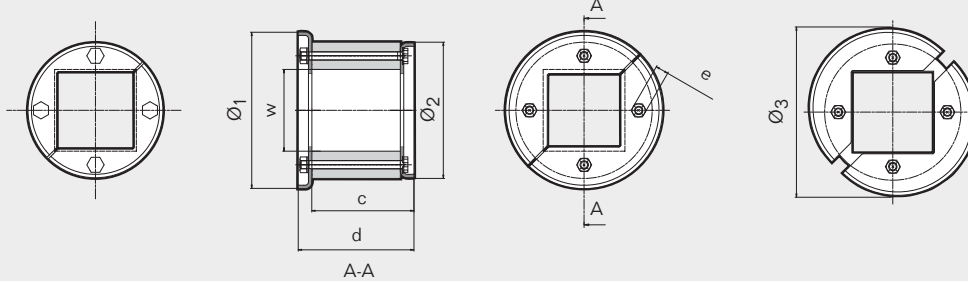
# R frame, technical information

R-kehys, tekniset tiedot ▶ Муфты R, техническая информация ▶ R-ramar, teknisk information ▶ Telai R, informazioni tecniche

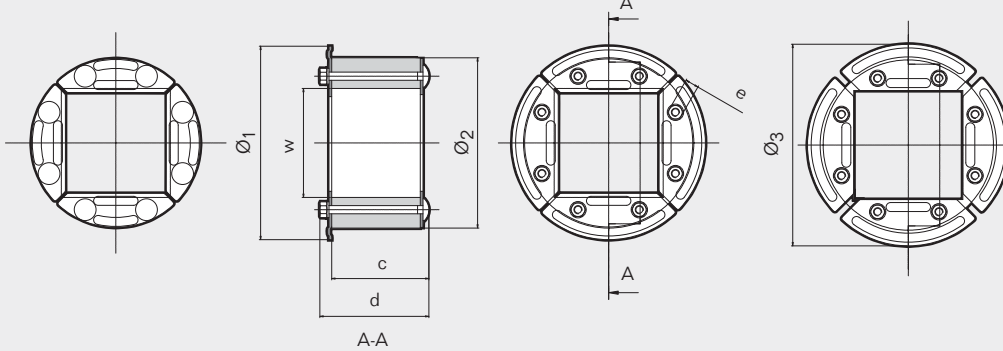
R 70 / R 75



R 100



R 125 / R 127 / R 150 / R 200



| Pos            | R 70 |       | R 75 |       | R 100 |       | R 125 |       | R 127 |       | R 150 |       | R 200 |       |
|----------------|------|-------|------|-------|-------|-------|-------|-------|-------|-------|-------|-------|-------|-------|
|                | (mm) | (in)  | (mm) | (in)  | (mm)  | (in)  | (mm)  | (in)  | (mm)  | (in)  | (mm)  | (in)  | (mm)  | (in)  |
| Ø <sub>1</sub> | 85   | 3.346 | 85   | 3.346 | 115   | 4.528 | 142   | 5.591 | 142   | 5.591 | 165   | 6.496 | 215   | 8.465 |
| Ø <sub>2</sub> | 70   | 2.756 | 75   | 2.953 | 100   | 3.937 | 125   | 4.921 | 127   | 5.000 | 150   | 5.906 | 200   | 7.874 |
| Ø <sub>3</sub> | 91   | 3.583 | 91   | 3.583 | 125   | 4.921 | 148   | 5.827 | 148   | 5.827 | 171   | 6.732 | 223   | 8.780 |
| w (□)          | 40   | 1.575 | 40   | 1.575 | 60    | 2.362 | 80    | 3.150 | 80    | 3.150 | 90    | 3.543 | 120   | 4.724 |
| c              | 71   | 2.795 | 71   | 2.795 | 75    | 2.953 | 71    | 2.795 | 71    | 2.795 | 71    | 2.795 | 71    | 2.795 |
| d              | 85   | 3.346 | 85   | 3.346 | 85    | 3.346 | 80    | 3.150 | 80    | 3.150 | 85    | 3.346 | 85    | 3.346 |
| e              | *    | *     | *    | *     | *     | *     | **    | **    | **    | **    | ***   | ***   | ***   | ***   |

\* SW10 mm (4x) / SW0.394" (4x)    \*\* SW10 mm (8x) / SW0.394 (8x)    \*\*\* SW13 mm (8x) / SW0.512 (8x)

Ø<sub>3</sub> = Dimension with front fittings in outer position  
 Päättyhelojen ulkomitta  
 Размер вместе с наружными накладками в несжатом состоянии  
 Mått med frontbeslag i yttre läge  
 Dimensioni con i listelli frontali in posizione esterna

Note: All dimensions are nominal values  
 Huomaa: Kaikki mitat ovat nimellisarvoja  
 Внимание: Все размеры номинальные  
 Obs: Angivna mått är nominella  
 Nota: tutte le dimensioni sono valori nominali



# Roxtec RS seal



**EN** The Roxtec RS is a round entry seal, consisting of two halves and an adaptable center with removable layers. Compression is integrated in the seal. Allows installation around an existing cable or pipe.

- Attachment by expansion in holes
- For one cable or pipe
- Sleeve accessory available

**SE** Roxtec RS är en rund genomföring som består av två halvor och en anpassningsbar mittdel med avskalbara lager. Kompressionsfunktionen är integrerad i tätningen. Möjliggör installation runt befintlig kabel eller rör.

- Infästning genom expansion i hål
- För en kabel eller ett rör
- Rörhylsor (sleeves) finns som tillbehör

**FI** Roxtec RS-tiiviste on pyöreä läpivienttiiviste, joka koostuu kahdesta puoliskosta ja muokattavasta keskustasta, josta voidaan repiä kerroksia pois. Puristin on integroitu tiivisteeseen. Voidaan asentaa jo olemassaolevan kaapelin tai putken ympärille.

- Kiinnitty aukkoon laajentamalla
- Yhdelle kaapelille tai putkelle
- Saatavana myös putkiholkkeja

**IT** Roxtec RS e' un passaggio per ingresso circolare, composto da due metà' ed un centro adattabile con gli strati removibili. La compressione e' integrata nel sistema stesso. Permette installazioni intorno a cavi o tubi già esistenti.

- Fissaggio mediante espansione nei fori
- Per un solo cavo o un solo tubo
- Sono disponibili i manicotti

**RU** Roxtec RS- круглая уплотнительная муфта, состоящая из двух половин с удаляемыми слоями с внутренней стороны. Сжимающий элемент это сам корпус муфты. Устанавливается на предварительно проложенный кабель или трубу.

- Фиксируется в отверстии за счет расширения в стороны корпуса муфты при сжатии
- Для одного кабеля или одной трубы
- Поставляются гильзы для монтажа муфт

# RS seal, with core, acid proof stainless steel fittings

RS-tiivisteet ytimellä, helat haponkestävää ruostumatonta terästä »

Муфты RS, с сердечником, накладки из кислотоустойчивой, нержавеющей стали »

RS-tätning, med kärna, syrafasta rostfria beslag »

Passaggio circolare RS, parti in acciaio inox resistente agli acidi, con nucleo



RS 25 AISI 316

RS 31 AISI 316

RS 43 AISI 316

RS 50 AISI 316

RS 68 AISI 316



RS 75 AISI 316

RS 100 AISI 316

RS 125 AISI 316

### Accessories



page 174-180 page 181

See also Installation guidelines on page 189.

|                |  |                              |                              |
|----------------|--|------------------------------|------------------------------|
| <b>RATINGS</b> | <b>Fire:</b> A-Class, H-Class, EI 60/120, UL1479 | <b>Water pressure:</b> 4 bar | <b>Gas pressure:</b> 2.5 bar |
|----------------|--|------------------------------|------------------------------|

| FI | Tiviste                | Kaapelille/putkelle  |               | Aukon halkaisija  |               | Paino  |        | Tuotenumero          |
|----|------------------------|----------------------|---------------|-------------------|---------------|--------|--------|----------------------|
|    |                        | (mm)                 | (in)          | Ø (mm)            | Ø (in)        | (kg)   | (lb)   |                      |
| RU | Муфта                  | Диаметр кабеля/трубы |               | Размеры отверстия |               | Вес    |        | Арт. №               |
|    |                        | мм                   | (дюйм)        | Ø (мм)            | Ø (дюйм)      | (кг)   | (фунт) |                      |
| SE | Tätning                | För kabel/rör        |               | För håldiameter   |               | Vikt   |        | Artikelnummer        |
|    |                        | (mm)                 | (tum)         | Ø (mm)            | Ø (tum)       | (kg)   | (lb)   |                      |
| IT | Passaggio circolare    | Per cavo/tubo        |               | Per foro diametro |               | Peso   |        | Art. Nr.             |
|    |                        | (mm)                 | (in)          | Ø (mm)            | Ø (in)        | (kg)   | (lb)   |                      |
| EN | Seal                   | For cable/pipe       |               | For hole diameter |               | Weight |        | Art. No.             |
|    |                        | (mm)                 | (in)          | Ø (mm)            | Ø (in)        | (kg)   | (lb)   |                      |
|    | <b>RS 25 AISI 316</b>  | 0+3.6-12             | 0+0.142-0.472 | 25-26             | 0.984 - 1.024 | 0.04   | 0.093  | <b>RS00100251023</b> |
|    | <b>RS 31 AISI 316</b>  | 0+4-17               | 0+0.157-0.669 | 31-32             | 1.221 - 1.260 | 0.06   | 0.132  | <b>RS00100311023</b> |
|    | <b>RS 43 AISI 316</b>  | 0+4-23               | 0+0.157-0.906 | 43-45             | 1.693 - 1.772 | 0.2    | 0.529  | <b>RS00100431023</b> |
|    | <b>RS 50 AISI 316</b>  | 0+8-30               | 0+0.315-1.181 | 50-52             | 1.967 - 2.047 | 0.3    | 0.639  | <b>RS00100501023</b> |
|    | <b>RS 68 AISI 316</b>  | 0+26-48              | 0+1.024-1.890 | 68-70             | 2.677 - 2.756 | 0.5    | 1.102  | <b>RS00100681023</b> |
|    | <b>RS 75 AISI 316</b>  | 0+24-54              | 0+0.945-2.126 | 75-77             | 2.953 - 3.031 | 0.7    | 1.543  | <b>RS00100751023</b> |
|    | <b>RS 100 AISI 316</b> | 0+48-70              | 0+1.890-2.756 | 100-102           | 3.937 - 4.016 | 1.0    | 2.205  | <b>RS00101001023</b> |
|    | <b>RS 125 AISI 316</b> | 0+66-98              | 0+2.598-3.858 | 125-127           | 4.921 - 5.000 | 1.6    | 3.417  | <b>RS00101251023</b> |

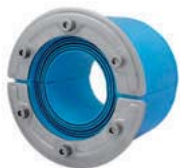
## RS seal, without core, acid proof stainless steel fittings

RS-tiivisteet ilman ydintä, helat haponkestävää ruostumatonta terästä »

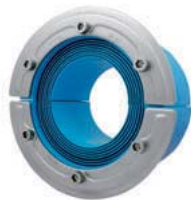
Муфты RS, без сердечника, накладки из кислотоустойчивой, нержавеющей стали »

RS-tätning, utan kärna, syrafasta rostfria beslag »

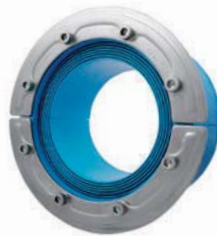
Passaggio circolare RS, parti in acciaio inox resistente agli acidi, senza nucleo



RS 100 AISI 316 woc



RS 125 AISI 316 woc



RS 150 AISI 316 woc



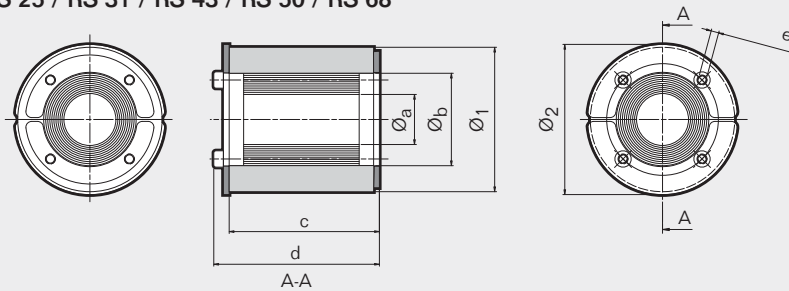
RS 225-644 AISI 316 woc

| RATINGS   |                            | Fire: A-Class, H-Class, EI 60/120, UL1479 |               | Water pressure: 4 bar                  |               | Gas pressure: 2.5 bar |        |                      |
|-----------|----------------------------|---|---------------|--|---------------|-----------------------|--------|----------------------|
| <b>FI</b> | Tiiviste                   | Kaapelille/putkelle<br>(mm)   (in)        |               | Aukon halkaisija<br>Ø (mm)   Ø (in)    |               | Paino<br>(kg)   (lb)  |        | Tuotenumero          |
| <b>RU</b> | Муфта                      | Диаметр кабеля/трубы<br>(мм)   (дюйм)     |               | Размеры отверстия<br>Ø (мм)   Ø (дюйм) |               | Вес<br>(кг)   (фунт)  |        | Арт. №               |
| <b>SE</b> | Tätning                    | För kabel/rör<br>(mm)   (tum)             |               | För håldiameter<br>Ø (mm)   Ø (tum)    |               | Vikt<br>(kg)   (tum)  |        | Artikelnummer        |
| <b>IT</b> | Passaggio circolare        | Per cavo/tubo<br>(mm)   (in)              |               | Per foro diametro<br>Ø (mm)   Ø (in)   |               | Peso<br>(kg)   (lb)   |        | Art. Nr.             |
| <b>EN</b> | Seal                       | For cable/pipe<br>(mm)   (in)             |               | For hole diameter<br>Ø (mm)   Ø (in)   |               | Weight<br>(kg)   (lb) |        | Art. No.             |
|           | <b>RS 100 AISI 316 woc</b> | 48-70                                     | 1.890-2.756   | 100-102                                | 3.937-4.016   | 0.8                   | 1.874  | <b>RS00001001023</b> |
|           | <b>RS 125 AISI 316 woc</b> | 66-98                                     | 2.598-3.858   | 125-127                                | 4.921-5.000   | 1.2                   | 2.756  | <b>RS00001251023</b> |
|           | <b>RS 150 AISI 316 woc</b> | 93-119                                    | 3.661-4.685   | 150-152                                | 5.906-5.984   | 1.6                   | 3.417  | <b>RS00001501023</b> |
|           | <b>RS 175 AISI 316 woc</b> | 119-145                                   | 4.685-5.709   | 175-177                                | 6.890-6.969   | 2.2                   | 4.189  | <b>RS00175750021</b> |
|           | <b>RS 200 AISI 316 woc</b> | 138-170                                   | 5.433-6.693   | 200-203                                | 7.874-7.992   | 2.8                   | 5.732  | <b>RS00200750021</b> |
|           | <b>RS 225 AISI 316 woc</b> | 151-181                                   | 5.945-7.126   | 225-228                                | 8.858-8.976   | 3.1                   | 6.834  | <b>RS00002250021</b> |
|           | <b>RS 250 AISI 316 woc</b> | 176-206                                   | 6.913-8.110   | 250-253                                | 9.843-9.961   | 3.3                   | 7.275  | <b>RS00002500021</b> |
|           | <b>RS 300 AISI 316 woc</b> | 206-236                                   | 8.094-9.291   | 300-303                                | 11.811-11.929 | 5.7                   | 12.566 | <b>RS00003000021</b> |
|           | <b>RS 350 AISI 316 woc</b> | 244-286                                   | 9.614-11.259  | 350-353                                | 13.780-13.898 | 7.3                   | 16.094 | <b>RS00003500021</b> |
|           | <b>RS 400 AISI 316 woc</b> | 294-336                                   | 11.583-13.228 | 400-403                                | 15.748-15.886 | 8.9                   | 19.621 | <b>RS00004000021</b> |
|           | <b>RS 450 AISI 316 woc</b> | 344-386                                   | 13.551-15.197 | 450-453                                | 17.717-17.835 | 10.7                  | 23.589 | <b>RS00004500021</b> |
|           | <b>RS 500 AISI 316 woc</b> | 394-436                                   | 15.519-17.165 | 500-503                                | 19.685-19.803 | 13.0                  | 28.660 | <b>RS00005000021</b> |
|           | <b>RS 550 AISI 316 woc</b> | 444-486                                   | 17.488-19.134 | 550-553                                | 21.654-21.772 | 14.4                  | 31.746 | <b>RS00005500021</b> |
|           | <b>RS 600 AISI 316 woc</b> | 494-536                                   | 19.457-21.102 | 600-603                                | 23.622-23.740 | 15.7                  | 34.612 | <b>RS00006000021</b> |
|           | <b>RS 644 AISI 316 woc</b> | 538-580                                   | 21.189-22.835 | 644-647                                | 25.354-25.472 | 17.0                  | 37.478 | <b>RS00006440021</b> |

# RS seal, technical information

RS-tiivisteiden tekniset tiedot ► Муфты RS, техническая информация ► RS-tätning, teknisk information ►  
Passaggio circolare RS, informazioni tecniche

## RS 25 / RS 31 / RS 43 / RS 50 / RS 68

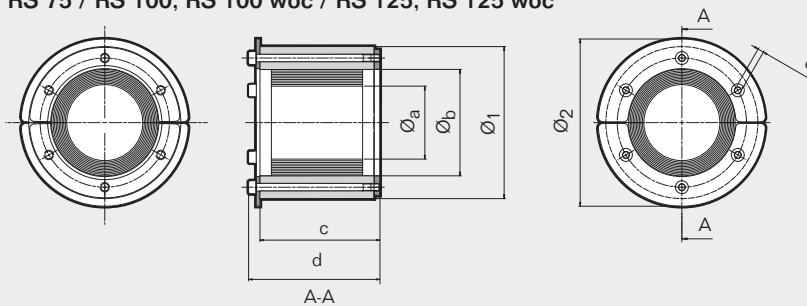


Note: All dimensions are nominal values  
Huomaa: Kaikki mitat ovat nimellisarvoja  
Внимание: Все размеры номинальные  
Obs: Angivna mått är nominella  
Nota: Tutte le dimensioni sono valori nominali

| Pos            | RS 25 |       | RS 31 |       | RS 43 |       | RS 50 |       | RS 68 |       | RS 75 |       |
|----------------|-------|-------|-------|-------|-------|-------|-------|-------|-------|-------|-------|-------|
|                | (mm)  | (in)  | (mm)  | (in)  | (mm)  | (in)  | (mm)  | (in)  | (mm)  | (in)  | (mm)  | (in)  |
| Ø <sub>a</sub> | 3.6   | 0.142 | 4     | 0.157 | 4     | 0.157 | 8     | 0.315 | 26    | 1.024 | 24    | 0.945 |
| Ø <sub>b</sub> | 12    | 0.472 | 17    | 0.669 | 23    | 0.906 | 30    | 1.181 | 48    | 1.890 | 54    | 2.126 |
| Ø <sub>1</sub> | 25    | 0.984 | 31    | 1.220 | 43    | 1.693 | 50    | 1.969 | 68    | 2.677 | 75    | 2.953 |
| Ø <sub>2</sub> | 32    | 1.260 | 37    | 1.457 | 53    | 2.087 | 60    | 2.362 | 78    | 3.071 | 85    | 3.346 |
| c              | 39    | 1.535 | 40    | 1.575 | 78    | 3.071 | 78    | 3.071 | 78    | 3.071 | 78    | 3.071 |
| d              | 43    | 1.693 | 44    | 1.732 | 85    | 3.346 | 85    | 3.346 | 85    | 3.346 | 85    | 3.346 |
| e              | *     | *     | *     | *     | **    | **    | **    | **    | **    | **    | ***   | ***   |

\* SW2.5 mm (4x) / SW0.098" (4x) \*\* SW4 mm (4x) / SW0.157" (4x) \*\*\* SW4 mm (6x) / SW0.157" (6x)

## RS 75 / RS 100, RS 100 woc / RS 125, RS 125 woc

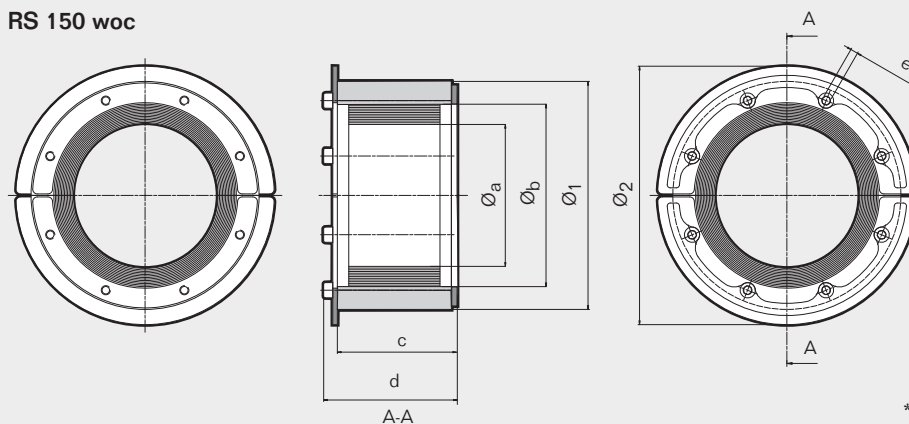


| Pos            | RS 100 (woc) |       | RS 125 (woc) |       |
|----------------|--------------|-------|--------------|-------|
|                | (mm)         | (in)  | (mm)         | (in)  |
| Ø <sub>a</sub> | 48           | 1.890 | 66           | 2.598 |
| Ø <sub>b</sub> | 70           | 2.756 | 98           | 3.858 |
| Ø <sub>1</sub> | 100          | 3.937 | 125          | 4.921 |
| Ø <sub>2</sub> | 110          | 4.331 | 145          | 5.709 |
| c              | 78           | 3.071 | 78           | 3.071 |
| d              | 87           | 3.425 | 87           | 3.425 |
| e              | ***          | ***   | ****         | ****  |

\*\*\* SW4 mm (6x) / SW0.157" (6x)

\*\*\*\* SW5 mm (6x) / SW0.197" (6x)

## RS 150 woc



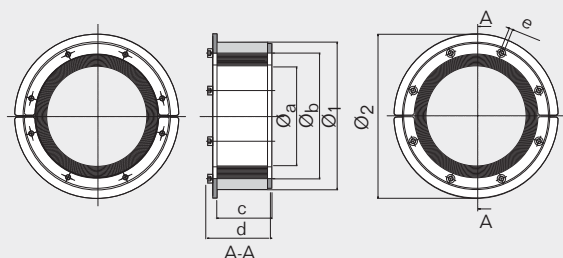
| Pos            | RS 150 woc |       |
|----------------|------------|-------|
|                | (mm)       | (in)  |
| Ø <sub>a</sub> | 93         | 3.661 |
| Ø <sub>b</sub> | 119        | 4.685 |
| Ø <sub>1</sub> | 150        | 5.906 |
| Ø <sub>2</sub> | 170        | 6.693 |
| c              | 79         | 3.110 |
| d              | 88         | 3.465 |
| e              | *****      | ***** |

\*\*\*\*\* SW5 mm (8x) / SW0.197" (8x)

# RS seal, technical information

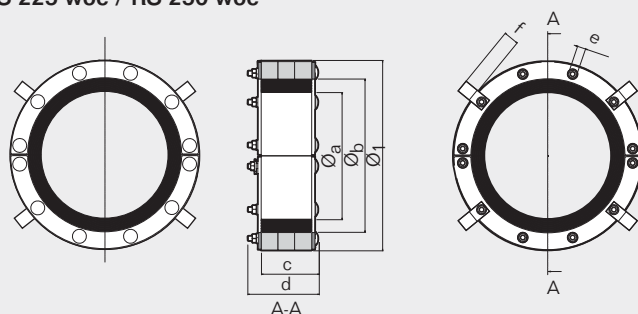
RS-tiivisteiden tekniset tiedot | Муфты RS, техническая информация | RS-tätning, teknisk information | Passaggio circolare RS, informazioni tecniche

## RS 175 woc / RS 200 woc



| Pos            | RS 175 (woc) |       | RS 200 (woc) |       |
|----------------|--------------|-------|--------------|-------|
|                | (mm)         | (in)  | (mm)         | (in)  |
| Ø <sub>a</sub> | 119          | 4.685 | 138          | 5.433 |
| Ø <sub>b</sub> | 147          | 5.787 | 170          | 6.693 |
| Ø <sub>1</sub> | 175          | 6.890 | 200          | 7.874 |
| Ø <sub>2</sub> | 195          | 7.677 | 220          | 8.661 |
| c              | 80           | 3.150 | 80           | 3.150 |
| d              | 90           | 3.543 | 90           | 3.543 |
| e              | *            | *     | *            | *     |

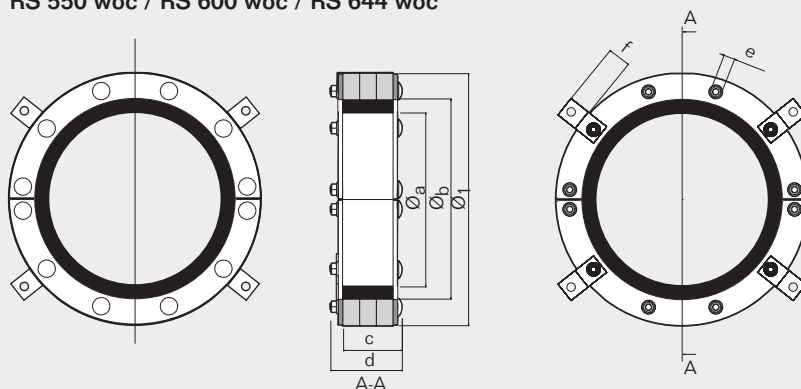
## RS 225 woc / RS 250 woc



\* SW 5 mm (8x) / SW 0.197" (8x)

| Pos            | RS 225 (woc) |       | RS 250 (woc) |       |
|----------------|--------------|-------|--------------|-------|
|                | (mm)         | (in)  | (mm)         | (in)  |
| Ø <sub>a</sub> | 151          | 5.945 | 176          | 6.913 |
| Ø <sub>b</sub> | 181          | 7.126 | 206          | 8.110 |
| Ø <sub>1</sub> | 225          | 8.858 | 250          | 9.843 |
| c              | 68           | 2.672 | 69           | 2.696 |
| d              | 84           | 3.302 | 85           | 3.326 |
| f              | 19           | 0.743 | 19           | 0.743 |
| e              | **           | **    | **           | **    |

## RS 300 woc / RS 350 woc / RS 400 woc / RS 450 woc / RS 500 woc / RS 550 woc / RS 600 woc / RS 644 woc



\*\* SW 10 mm (10x) / SW 0.394" (10x)

Note: All dimensions are nominal values  
Huomaa: Kaikki mitat ovat nimellisarvoja  
Внимание: Все размеры номинальные  
Obs: Angivna mått är nominella  
Nota: tutte le dimensioni sono valori nominali

| Pos            | RS 300 (woc) |        | RS 350 (woc) |        | RS 400 (woc) |        | RS 450 (woc) |        | RS 500 (woc) |        | RS 550 (woc) |        | RS 600 (woc) |        | RS 644 (woc) |        |
|----------------|--------------|--------|--------------|--------|--------------|--------|--------------|--------|--------------|--------|--------------|--------|--------------|--------|--------------|--------|
|                | (mm)         | (in)   | (mm)         | (in)   | (mm)         | (in)   | (mm)         | (in)   | (mm)         | (in)   | (mm)         | (in)   | (mm)         | (in)   | (mm)         | (in)   |
| c              | 71           | 2.775  | 71           | 2.775  | 71           | 2.775  | 71           | 2.775  | 74           | 2.889  | 74           | 2.889  | 74           | 2.889  | 74           | 2.889  |
| d              | 85           | 3.342  | 85           | 3.342  | 86           | 3.357  | 96           | 3.755  | 96           | 3.755  | 96           | 3.755  | 96           | 3.755  | 96           | 3.755  |
| Ø <sub>a</sub> | 206          | 8.094  | 244          | 9.614  | 294          | 11.583 | 344          | 13.551 | 394          | 15.519 | 444          | 17.488 | 494          | 19.457 | 538          | 21.189 |
| Ø <sub>b</sub> | 236          | 9.291  | 286          | 11.259 | 336          | 13.228 | 386          | 15.197 | 436          | 17.165 | 486          | 19.134 | 536          | 21.102 | 580          | 22.835 |
| Ø <sub>1</sub> | 300          | 11.811 | 350          | 13.779 | 400          | 15.748 | 450          | 17.717 | 500          | 19.685 | 550          | 21.654 | 600          | 23.622 | 644          | 25.354 |
| f              | 28           | 1.102  | 28           | 1.102  | 28           | 1.102  | 28           | 1.102  | 28           | 1.102  | 28           | 1.102  | 28           | 1.102  | 28           | 1.102  |
| e              | ***          | ***    | ***          | ***    | ***          | ***    | ****         | ****   | ****         | ****   | ****         | ****   | ****         | ****   | ****         | ****   |

\*\*\* SW 13 mm (10x) / SW 0.512" (10x) \*\*\*\* SW 17 mm (10x) / SW 0.669" (10x)

# Roxtec RS OMD seal



**EN** The Roxtec RS OMD is a round entry seal, consisting of two adaptable halves with removable layers on both the inside and the outside. Compression is integrated in the seal. Allows easy installation around an existing cable or pipe.

- Attachment by expansion in holes
- Adaptability on the outside to fit round openings of varying sizes
- For one cable or pipe

**SE** Roxtec RS OMD är en rund genomföring som består av två anpassningsbara halvkor med avskalbara lager både i mitten och på utsidan. Kompressionsfunktionen är integrerad i tätningen. Är lätt att installera runt befintlig kabel eller rör.

- Infästning genom expansion i hål
- Anpassningsbar även på utsidan för att passa runda hål i olika storlekar
- För en kabel eller ett rör

**FI** Roxtec RS OMD on pyöreä läpivienttiiviste, joka koostuu kahdesta muokattavasta puoliskosta, joissa on revittäviä kerroksia sekä sisä- että ulkopuolella. Puristin on integroitu tiivisteeseen. Voidaan helposti asentaa olemassa olevan kaapelin tai putken ympärille.

- Kiinnittyy aukkoon laajentamalla
- Ulkopuolella laaja muokattavuus eri aukkojen läpimittoihin
- Yhdelle kaapelille tai putkelle

**IT** Roxtec RS OMD e' un passaggio per ingresso circolare, composto da due meta' adattabili con strati rimovibili, sia all'interno che all'esterno. La compressione e' integrata nel sistema stesso. Permette semplici installazioni intorno a cavi o tubi già esistenti.

- Fissaggio mediante espansione nei fori
- Regolabilità esterna in un ampio intervallo di diametri di foro
- Per un solo cavo o un solo tubo

**RU** Roxtec RS OMD - круглая уплотнительная муфта, состоящая из двух половин с удаляемыми слоями с внутренней стороны. Сжимающий элемент это сам корпус муфты. Устанавливается на предварительно проложенный кабель или трубу.

- Фиксируется в отверстии за счет расширения в стороны корпуса муфты при сжатии.
- Подгонка внешнего диаметра муфты под имеющееся отверстие
- Уплотнение только одного кабеля/трубы

# RS OMD seal, with core, acid proof stainless steel fittings

RS OMD-tiivisteet ytimellä, helat haponkestävää ruostumatonta terästä »

Муфты RS OMD, с сердечником, накладки из кислотоустойчивой, нержавеющей стали »

RS OMD-tätningar, med kärna, syrafasta rostfria beslag »

Passaggio circolare RS OMD, parti in acciaio inox resistente agli acidi, con nucleo



RS 25 OMD AISI 316

RS 31 OMD AISI 316

RS 43 OMD AISI 316

RS 50 OMD AISI 316

RS 68 OMD AISI 316



RS 100 OMD AISI 316

RS 125 OMD AISI 316

| RATINGS |                     | Fire: A-Class                         | Water pressure: 4 bar                  | Gas pressure: 2.5 bar |               |  |  |
|---------|---------------------|---------------------------------------|--|-----------------------|---------------|--|--|
| FI      | Tiiviste            | Kaapelille/putkelle<br>(mm)   (in)    | Aukon halkaisija<br>Ø (mm)   Ø (in)    | Paino<br>(kg)   (lb)  | Tuotenumero   |  |  |
| RU      | Муфта               | Диаметр кабеля/трубы<br>(мм)   (дюйм) | Размеры отверстия<br>Ø (мм)   Ø (дюйм) | Вес<br>(кг)   (фунт)  | Арт. №        |  |  |
| SE      | Tätning             | För kabel/rör<br>(mm)   (tum)         | För håldiameter<br>Ø (mm)   Ø (tum)    | Vikt<br>(kg)   (lb)   | Artikelnummer |  |  |
| IT      | Passaggio circolare | Per cavo/tubo<br>(mm)   (in)          | Per foro diametro<br>Ø (mm)   Ø (in)   | Peso<br>(kg)   (lb)   | Art. Nr.      |  |  |
| EN      | Seal                | For cable/pipe<br>(mm)   (in)         | For hole diameter<br>Ø (mm)   Ø (in)   | Weight<br>(kg)   (lb) | Art. No.      |  |  |
|         | RS 25 OMD AISI 316  | 0+3,6-12   0+0.142-0.472              | 25-30   0.984-1.181                    | 0.05   0.121          | RSO0100251021 |  |  |
|         | RS 31 OMD AISI 316  | 0+4-17   0+0.157-0.669                | 31.5-35.5   1.240-1.398                | 0.06   0.132          | RSO0100311021 |  |  |
|         | RS 43 OMD AISI 316  | 0+4-23   0+0.157-0.906                | 43.5-51.0   1.713-2.008                | 0.2   0.441           | RSO0100431021 |  |  |
|         | RS 50 OMD AISI 316  | 0+8-30   0+0.315-1.181                | 50.5-58.0   1.988-2.283                | 0.3   0.661           | RSO0100501021 |  |  |
|         | RS 68 OMD AISI 316  | 0+26-48   0+1.024-1.890               | 69.0-76.5   2.717-3.012                | 0.5   1.102           | RSO0100681021 |  |  |
|         | RS 100 OMD AISI 316 | 0+48-70   0+1.890-2.756               | 101.0-108.0   3.976-4.252              | 1.0   2.205           | RSO0101001021 |  |  |
|         | RS 125 OMD AISI 316 | 0+66-98   0+2.598-3.858               | 126.0-143.0   4.961-5.630              | 1.9   4.058           | RSO0101251021 |  |  |

## RS OMD seal, without core, acid proof stainless steel fittings

RS OMD-tiivisteet ilman ydintä, helat haponkestävää ruostumatonta terästä »

Муфты RS OMD, без сердечника, накладки из кислотоустойчивой, нержавеющей стали »

RS OMD-tätningar, utan kärna, syrafasta rostfria beslag »

Passaggio circolare RS OMD, parti in acciaio inox resistente agli acidi, senza nucleo



RS 100 OMD AISI 316 woc



RS 125 OMD AISI 316 woc



RS 150 OMD AISI 316 woc

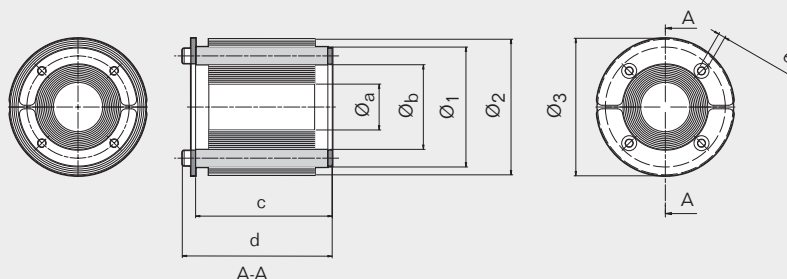
| RATINGS   |                                | Fire: A-Class                         |             | Water pressure: 4 bar                  |               | Gas pressure: 2.5 bar |       |                      |
|-----------|--------------------------------|---------------------------------------|-------------|--|---------------|-----------------------|-------|----------------------|
| <b>FI</b> | Tiiviste                       | Kaapelille/putkelle<br>(mm)   (in)    |             | Aukon halkaisija<br>Ø (mm)   Ø (in)    |               | Paino<br>(kg)   (lb)  |       | Tuotenumero          |
| <b>RU</b> | Муфта                          | Диаметр кабеля/трубы<br>(мм)   (дюйм) |             | Размеры отверстия<br>Ø (мм)   Ø (дюйм) |               | Вес<br>(кг)   (фунт)  |       | Арт. №               |
| <b>SE</b> | Tätning                        | För kabel/rör<br>(mm)   (tum)         |             | För håldiameter<br>Ø (mm)   Ø (tum)    |               | Vikt<br>(kg)   (lb)   |       | Artikelnummer        |
| <b>IT</b> | Passaggio circolare            | Per cavo/tubo<br>(mm)   (in)          |             | Per foro diametro<br>Ø (mm)   Ø (in)   |               | Peso<br>(kg)   (lb)   |       | Art. Nr.             |
| <b>EN</b> | Seal                           | For cable/pipe<br>(mm)   (in)         |             | For hole diameter<br>Ø (mm)   Ø (in)   |               | Weight<br>(kg)   (lb) |       | Art. No.             |
|           | <b>RS 100 OMD AISI 316 woc</b> | 48-70                                 | 1.890-2.756 | 101.0 - 108.0                          | 3.976 - 4.252 | 0.9                   | 1.984 | <b>RSO0001001021</b> |
|           | <b>RS 125 OMD AISI 316 woc</b> | 66-98                                 | 2.598-3.858 | 126.0 - 143.0                          | 4.961 - 5.630 | 1.2                   | 2.756 | <b>RSO0001251021</b> |
|           | <b>RS 150 OMD AISI 316 woc</b> | 93-119                                | 3.661-4.685 | 151.0 - 168.0                          | 5.945 - 6.614 | 1.6                   | 3.417 | <b>RSO0001501021</b> |



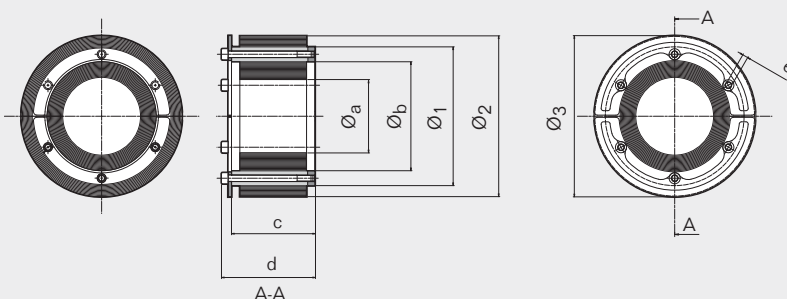
# RS OMD seal, technical information

RS OMD-tiiviste, tekniset tiedot | Муфта RS OMD, техническая информация | RS OMD-tätningar, teknisk information | Passaggio circolare RS OMD, informazioni tecniche

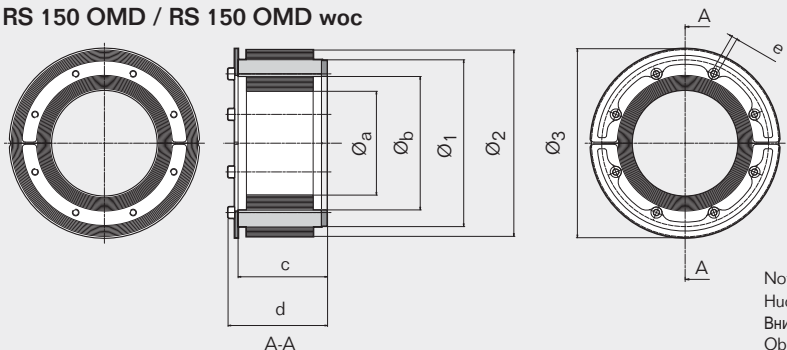
## RS 25 OMD / RS 31 OMD / RS 43 OMD / RS 50 OMD / RS 68 OMD



## RS 100 OMD / RS 100 OMD woc / RS 125 OMD / RS 125 OMD woc



## RS 150 OMD / RS 150 OMD woc



Note: All dimensions are nominal values  
Huomaa: Kaikki mitat ovat nimellisarvoja  
Внимание: Все размеры номинальные  
Obs: Angivna mått är nominella  
Nota: tutte le dimensioni sono valori nominali

| Pos            | RS OMD 25 |       | RS OMD 31 |       | RS OMD 43 |       | RS OMD 50 |       | RS OMD 68 |       | RS OMD 100 |       | RS OMD 125 |       | RS OMD 150 |       |
|----------------|-----------|-------|-----------|-------|-----------|-------|-----------|-------|-----------|-------|------------|-------|------------|-------|------------|-------|
|                | (mm)      | (in)  | (mm)      | (in)  | (mm)      | (in)  | (mm)      | (in)  | (mm)      | (in)  | (mm)       | (in)  | (mm)       | (in)  | (mm)       | (in)  |
| Ø <sub>a</sub> | 3.6       | 0.142 | 4         | 0.157 | 4         | 0.157 | 8         | 0.315 | 26        | 1.024 | 48         | 1.890 | 66         | 2.598 | 93         | 3.661 |
| Ø <sub>b</sub> | 12        | 0.472 | 17        | 0.669 | 23        | 0.906 | 30        | 1.181 | 48        | 1.890 | 70         | 2.756 | 98         | 3.858 | 119        | 4.685 |
| Ø <sub>1</sub> | 25        | 0.984 | 31        | 1.220 | 43        | 1.693 | 50        | 1.969 | 68        | 2.677 | 100        | 3.937 | 125        | 4.921 | 150        | 5.906 |
| Ø <sub>2</sub> | 30        | 1.181 | 36        | 1.417 | 51        | 2.008 | 58        | 2.283 | 76        | 2.992 | 108        | 4.252 | 143        | 5.630 | 168        | 6.614 |
| Ø <sub>3</sub> | 32        | 1.260 | 37        | 1.457 | 53        | 2.087 | 60        | 2.362 | 78        | 3.071 | 110        | 4.331 | 145        | 5.709 | 170        | 6.693 |
| c              | 38.5      | 1.516 | 40        | 1.575 | 78        | 3.071 | 78        | 3.071 | 78        | 3.071 | 78         | 3.071 | 78         | 3.071 | 79         | 3.110 |
| d              | 43        | 1.693 | 44        | 1.732 | 85        | 3.346 | 85        | 3.346 | 85        | 3.346 | 87         | 3.425 | 87         | 3.425 | 88         | 3.465 |
| e              | *         | *     | *         | *     | **        | **    | **        | **    | **        | **    | ***        | ***   | ****       | ****  | *****      | ***** |

\* SW2.5 mm (4x) / SW0.098" (4x)

\*\* SW4 mm (4x) / SW0.157 (4x)

\*\*\* SW4 mm (6x) / SW0.157 (6x)

\*\*\*\* SW5 mm (6x) / SW0.197 (6x)

\*\*\*\*\* SW5 mm (8x) / SW0.197 (8x)

# Roxtec RS PPS/S, single-side seal



**EN** The Roxtec RS PPS/S is a single-side seal for openings with thermoplastic pipes in structures such as walls, floors, decks and bulkheads. The seal provides protection against hazards caused by fire, gas and water. In case of fire, it efficiently blocks smoke and flames from passing through the penetration.

- Approved for installation from one side
- Approved for a wide range of thermoplastic pipes
- Intended for use with Roxtec sleeves

**SE** Roxtec RS PPS/S är en rund tätning för genomföring av termoplaströr i konstruktioner såsom väggar, golv, däck och skott. Tätningen skyddar mot risker som orsakas av eld, gas och vatten. I händelse av brand blockerar tätningen hålet efter plaströret och förhindrar effektivt spridning av rökgaser och lågor.

- Godkänd för installation från en sida
- Godkänd för ett flertal olika storlekar och typer av termoplaströr
- Avsedd att användas tillsammans med Roxtec hylsor.

**FI** Roxtec RS PP/S on kestopuoviputkille tarkoitettu, yhdeltä puolelta asennettava tiiviste rakenteisiin, kuten seiniin, lattioihin, kansiin ja laipioihin. Tiiviste suojaa tulelta, kaasuilta ja vedeltä. Tulipalon syttyessä tiiviste estää tehokkaasti savun ja tulen pääsyn läpiviennin toiselle puolelle.

- Hyväksytty asennettavaksi yhdeltä puolelta
- Hyväksytty laajalle valikoimalle kestopuoviputkia
- Tarkoitettu käytettäväksi Roxtecin holkkien kanssa

**IT** Il sistema RS PPS/S di Roxtec è un passaggio a lato singolo per la protezione dei passaggi di tubi in materiale termoplastico attraverso pareti, pavimenti, ponti e paratie. Il sistema di sigillatura garantisce protezione contro pericoli quali fuoco, gas e acqua. In caso di incendio, viene efficacemente bloccato il passaggio di fiamme e fumo.

- Approvato per l'installazione da un lato
- Approvato per un'ampia gamma di tubi termoplastici
- Destinato all'uso con manicotti standard

**RU** Roxtec RS PPS/S это несимметричное уплотнение вводов термопластических труб через стены, полы, перекрытия, палубы и переборки. Уплотнение защищает от проникновения огня, газов и воды. В случае пожара, оно эффективно блокирует распространение дыма и пламени через ввод.

- Допускается монтаж с одной стороны
- Может использоваться с различными термопластиковыми трубами
- Предназначен для использования со стандартными гильзами

## RS PPS/S seal, with core, acid proof stainless steel fittings

RS PPS/S-tiivisteet ytimellä, helat haponkestävää ruostumatonta terästä »

Муфта RS PPS/S, кислотоустойчивая с сердечником »

RS PPS/S-tätningar, med kärna, syrafasta rostfria beslag »

Passaggio circolare RS PPS/S, componenti in acciaio inox resistente agli acidi, con nucleo



RS PPS/S 31 AISI 316



RS PPS/S 43 AISI 316



RS PPS/S 50 AISI 316



RS PPS/S 68 AISI 316



RS PPS/S 75 AISI 316

Accessories



page 174-180

**RATINGS** Fire: A-Class Water pressure: 4 bar Gas pressure: 2 bar

| FI | Tiiviste                    | Putkihalkaisijoille  |                | Aukon halkaisija  |             | Paino  |        | Tuotenumero          |
|----|-----------------------------|----------------------|----------------|-------------------|-------------|--------|--------|----------------------|
|    |                             | (mm)                 | (in)           | Ø (mm)            | Ø (in)      | (kg)   | (lb)   |                      |
| RU | Муфта                       | Диаметр кабеля/трубы |                | Размеры отверстия |             | Вес    |        | Арт. №               |
|    |                             | (мм)                 | (дюйм)         | Ø (мм)            | Ø (дюйм)    | (кг)   | (фунт) |                      |
| SE | Tätning                     | För rör              |                | För håldiameter   |             | Vikt   |        | Artikelnummer        |
|    |                             | (mm)                 | (tum)          | Ø (mm)            | Ø (in)      | (kg)   | (lb)   |                      |
| IT | Passaggio circolare         | Per tubo diametro    |                | Per foro diametro |             | Peso   |        | Art. Nr              |
|    |                             | (mm)                 | (in)           | Ø (mm)            | Ø (in)      | (kg)   | (lb)   |                      |
| EN | Seal                        | For pipe range       |                | For hole diameter |             | Weight |        | Art. No.             |
|    |                             | (mm)                 | (in)           | Ø (mm)            | Ø (in)      | (kg)   | (lb)   |                      |
|    | <b>RS PPS/S 31 AISI 316</b> | 0+ 4-17              | 0+ 0.157-0.669 | 31-32             | 1.221-1.260 | 0.065  | 0.143  | <b>PPSS000003121</b> |
|    | <b>RS PPS/S 43 AISI 316</b> | 0+ 4-23              | 0+ 0.157-0.906 | 43-45             | 1.693-1.772 | 0.251  | 0.553  | <b>PPSS000004321</b> |
|    | <b>RS PPS/S 50 AISI 316</b> | 0+ 8-30              | 0+ 0.315-1.181 | 50-52             | 1.967-2.047 | 0.300  | 0.661  | <b>PPSS000005021</b> |
|    | <b>RS PPS/S 68 AISI 316</b> | 0+ 26-48             | 0+ 1.024-1.890 | 68-70             | 2.677-2.756 | 0.490  | 1.080  | <b>PPSS000006821</b> |
|    | <b>RS PPS/S 75 AISI 316</b> | 0+ 24-54             | 0+ 0.945-2.126 | 75-77             | 2.953-3.031 | 0.606  | 1.336  | <b>PPSS000007521</b> |

## RS PPS/S seal, without core, acid proof stainless steel fittings

RS PPS/S-tiivisteet ilman ydintä, helat haponkestävää ruostumatonta terästä »

Муфта RS PPS/S, кислотоустойчивая без сердечника »

RS PPS/S-tätningar, utan kärna, syrafasta rostfria beslag »

Passaggio circolare RS PPS/S, componenti in acciaio inox resistente agli acidi, senza nucleo



RS PPS/S 100 AISI 316 woc

RS PPS/S 125 AISI 316 woc

RS PPS/S 150 AISI 316 woc

Accessories



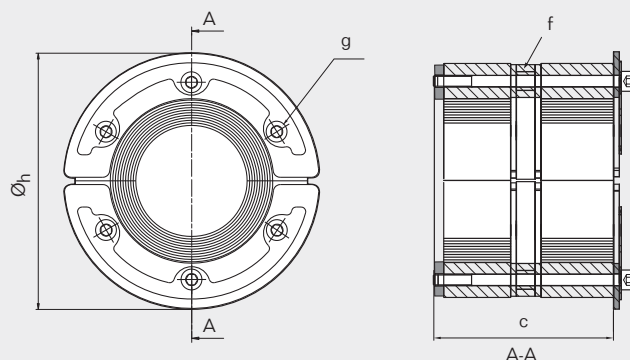
page 174-180

| RATINGS   |                                  | Fire: A-Class                         |             | Water pressure: 4 bar                  |             | Gas pressure: 2.5 bar |       |                      |
|-----------|----------------------------------|---------------------------------------|-------------|--|-------------|-----------------------|-------|----------------------|
| <b>FI</b> | Tiiviste                         | Putkihalkaisijoille<br>(mm)   (in)    |             | Aukon halkaisija<br>Ø (mm)   Ø (in)    |             | Paino<br>(kg)   (lb)  |       | Tuotenumero          |
| <b>RU</b> | Муфта                            | Диаметр кабеля/трубы<br>(мм)   (дюйм) |             | Размеры отверстия<br>Ø (мм)   Ø (дюйм) |             | Вес<br>(кг)   (фунт)  |       | Арт. №               |
| <b>SE</b> | Tätning                          | För rör<br>(mm)   (tum)               |             | För håldiameter<br>Ø (mm)   Ø (in)     |             | Vikt<br>(kg)   (lb)   |       | Artikelnummer        |
| <b>IT</b> | Passaggio circolare              | Per tubo diametro<br>(mm)   (in)      |             | Per foro diametro<br>Ø (mm)   Ø (in)   |             | Peso<br>(kg)   (lb)   |       | Art. Nr              |
| <b>EN</b> | Seal                             | For pipe range<br>(mm)   (in)         |             | For hole diameter<br>Ø (mm)   Ø (in)   |             | Weight<br>(kg)   (lb) |       | Art. No.             |
|           | <b>RS PPS/S 100 AISI 316 woc</b> | 48-70                                 | 1.890-2.756 | 100-102                                | 3.937-4.016 | 0.939                 | 2.070 | <b>PPSS000010021</b> |
|           | <b>RS PPS/S 125 AISI 316 woc</b> | 66-98                                 | 2.598-3.858 | 125-127                                | 4.921-5.000 | 1.306                 | 2.879 | <b>PPSS000012521</b> |
|           | <b>RS PPS/S 150 AISI 316 woc</b> | 93-119                                | 3.661-4.685 | 150-152                                | 5.906-5.984 | 1.649                 | 3.635 | <b>PPSS000015021</b> |

# RS PPS/S seal, technical information

RS PPS/S-tiivisteiden tekniset tiedot | Муфта RS PPS/S, техническая информация | RS PPS/S-tätningar, teknisk information  
 | Passaggio circolare RS PPS/S, informazioni tecniche

RS PPS/S 31 / RS PPS/S 43 / RS PPS/S 50 / RS PPS/S 68 / RS PPS/S 75  
 RS PPS/S 100 woc / RS PPS/S 125 woc / RS PPS/S 150 woc



(f)  
 Intumescent material  
 Paisuva materiaali  
 Вспучивающийся огнестойкий материал  
 Svällande material  
 Materiale intumescente

|                | RS PPS/S 31 |       | RS PPS/S 43 |       | RS PPS/S 50 |       | RS PPS/S 68 |       |
|----------------|-------------|-------|-------------|-------|-------------|-------|-------------|-------|
| Pos            | (mm)        | (in)  | (mm)        | (in)  | (mm)        | (in)  | (mm)        | (in)  |
| c              | 40          | 1.575 | 78          | 3.071 | 78          | 3.071 | 78          | 3.071 |
| g              | *           | *     | **          | **    | **          | **    | **          | **    |
| Ø <sub>h</sub> | 37          | 1.457 | 53          | 2.087 | 60          | 2.362 | 78          | 3.071 |

|                | RS PPS/S 75 |       | RS PPS/S 100 woc |       | RS PPS/S 125 woc |       | RS PPS/S 150 woc |       |
|----------------|-------------|-------|------------------|-------|------------------|-------|------------------|-------|
| Pos            | (mm)        | (in)  | (mm)             | (in)  | (mm)             | (in)  | (mm)             | (in)  |
| c              | 78          | 3.071 | 83               | 3.267 | 83               | 3.267 | 83               | 3.267 |
| g              | ***         | ***   | ***              | ***   | ****             | ****  | *****            | ***** |
| Ø <sub>h</sub> | 85          | 3.346 | 110              | 4.331 | 145              | 5.709 | 170              | 6.693 |

\* SW2.5 mm (4x) / SW0.098" (4x)  
 \*\* SW4 mm (4x) / SW0.157" (4x)  
 \*\*\* SW4 mm (6x) / SW0.157" (6x)  
 \*\*\*\* SW5 mm (6x) / SW0.197" (6x)  
 \*\*\*\*\* SW5 mm (8x) / SW0.197" (8x)

For dimensions, please see page 124

Note: All dimensions are nominal values  
 Huomaa: Kaikki mitat ovat nimellisarvoja  
 Внимание: Все размеры номинальные  
 Obs: Angivna mått är nominella  
 Nota: tutte le dimensioni sono valori nominali

# Roxtec RS PPS back-to-back seal



**EN** The Roxtec RS PPS is a back-to-back sealing solution for openings with thermoplastic pipes in structures such as walls, floors, decks and bulkheads. The kit consists of two RS seals and one intumescent sealing strip, providing protection against fire, gas and water. In case of fire, it efficiently blocks smoke and flames from passing through the penetration.

- Approved for a wide range of thermoplastic pipes
- Intended for use with SL PPS sleeves

**SE** Roxtec RS PPS är en dubbelsidig genomföring (back-to-back) för tätning av rör av termoplast i konstruktioner såsom väggar, golv, däck och skott. Tätningssatsen, som består av två RS-tätningar samt en rulle expanderande material, skyddar mot eld, gas och vatten. I händelse av brand blockerar tätningen hålet efter plaströret och förhindrar effektivt rök-gaser och lågor.

- Godkänd för ett flertal olika storlekar och typer av termoplaströr
- Avsedd att användas tillsammans med SL PPS rörhylsor (sleeves)

**FI** Roxtec RS PPS on kestopuoviputkille tarkoitettu back-to-back-läpivientiratkaisu rakenteisiin, kuten seiniin, lattioihin, kansiin ja laipioihin. Kitti koostuu kahdesta RS-tiivisteestä ja yhdestä paisuvasta tiivistenauhasta, jotka suojaavat tulelta, kaasuilta ja vedeltä. Tulipalon sattuessa tiiviste estää tehokkaasti savun ja tulen pääsyn läpiviennin toiselle puolelle.

- Hyväksytty laajalle valikoimalle kestopuoviputkia
- Tarkoitettu käytettäväksi SL PPS-holkkien kanssa

**IT** Il sistema RS PPS di Roxtec è un passaggio back-to-back per tubi in materiale termoplastico che attraversano pareti, pavimenti, ponti o paratie. Il Kit è composto da due passaggi singoli RS e da un nastro intumescente e garantisce protezione contro fuoco, gas e acqua. In caso di incendio, viene efficacemente bloccato il passaggio di fiamme e fumo.

- Approvato per un'ampia gamma di tubi termoplastici
- Destinato all'uso con manicotti SL PPS

**RU** Roxtec RS PPS это симметричное уплотнение вводов термопластических труб через стены, полы, перекрытия, палубы и переборки. Комплект уплотнения состоит из двух муфт RS и одной самовспучивающейся ленты, обеспечивающей защиту от огня, газов и воды. В случае пожара, оно эффективно блокирует распространение дыма и пламени через ввод.

- Может использоваться с различными термопластиковыми трубами
- Предназначен для использования с гильзами SL PPS

## RS PPS seal, with core, acid proof stainless steel fittings

RS PPS-tiivisteet ytimellä, helat haponkestävää ruostumatonta terästä »

Комплект муфт RS PPS с сердечником, накладки из кислотоустойчивой нержавеющей стали »

RS PPS-tätningar, med kärna, syrafasta rostfria beslag »

Passaggio circolare RS PPS, componenti in acciaio inox resistente agli acidi, con nucleo



RS PPS 31 AISI 316



RS PPS 43 AISI 316



RS PPS 50 AISI 316



RS PPS 68 AISI 316



RS PPS 75 AISI 316

For information about sleeves for RS PPS seals, please see [www.roxtec.com](http://www.roxtec.com), or contact your local Roxtec supplier.

| RATINGS |          | Fire: A-Class                         |                           | Water pressure: 4 bar                  |             | Gas pressure: 2.5 bar |               |               |
|---------|----------|---------------------------------------|---------------------------|--|-------------|-----------------------|---------------|---------------|
| FI      | Tiiviste | Putkihalkaisijoille<br>(mm)   (in)    |                           | Aukon halkaisija<br>Ø (mm)   Ø (in)    |             | Paino<br>(kg)   (lb)  |               | Tuotenumero   |
|         | RU       | Диаметр кабеля/трубы<br>(мм)   (дюйм) |                           | Размеры отверстия<br>Ø (мм)   Ø (дюйм) |             | Вес<br>(кг)   (фунт)  |               | Арт. №        |
| SE      |          | För rör<br>(mm)   (tum)               |                           | För håldiameter<br>Ø (mm)   Ø (tum)    |             | Vikt<br>(kg)   (lb)   |               | Artikelnummer |
|         | IT       | Per tubo diametro<br>(mm)   (in)      |                           | Per foro diametro<br>Ø (mm)   Ø (in)   |             | Peso<br>(kg)   (lb)   |               | Art. Nr       |
| EN      |          | For pipe range<br>(mm)   (in)         |                           | For hole diameter<br>Ø (mm)   Ø (in)   |             | Weight<br>(kg)   (lb) |               | Art. No.      |
|         |          | Seal                                  |                           |  |             |                       |               |               |
|         |          | RS PPS 31 AISI 316                    | 0+ 4-17   0+ 0.157-0.669  | 31.5-32.0   1.240-1.260                | 0.2   0.353 |                       | PPS0000031021 |               |
|         |          | RS PPS 43 AISI 316                    | 0+ 4-23   0+ 0.157-0.906  | 43.5-44.0   1.713-1.732                | 0.4   0.816 |                       | PPS0000043021 |               |
|         |          | RS PPS 50 AISI 316                    | 0+ 8-30   0+ 0.315-1.181  | 50.5-51.0   1.988-2.008                | 0.5   1.102 |                       | PPS0000050021 |               |
|         |          | RS PPS 68 AISI 316                    | 0+ 26-48   0+ 1.024-1.890 | 69.0-70.0   2.717-2.756                | 0.8   1.676 |                       | PPS0000068021 |               |
|         |          | RS PPS 75 AISI 316                    | 0+ 24-54   0+ 0.945-2.126 | 75-77   2.953-3.031                    | 0.9   1.962 |                       | PPS0000075021 |               |

## RS PPS seal, without core, acid proof stainless steel fittings

RS PPS-tiivisteet ilman ydintä, helat haponkestävää ruostumatonta terästä »  
 Комплект муфт RS PPS без сердечника, накладки из кислотоустойчивой нержавеющей стали »  
 RS PPS-tätningar, utan kärna, syrafasta rostfria beslag »  
 Passaggio circolare RS PPS, componenti in acciaio inox resistente agli acidi, senza nucleo



RS PPS 100 AISI 316 woc



RS PPS 125 AISI 316 woc



RS PPS 150 AISI 316 woc



RS PPS 175-200 AISI 316 woc



RS PPS 225-400 AISI 316 woc

For information about sleeves for RS PPS seals, please see [www.roxtec.com](http://www.roxtec.com), or contact your local Roxtec supplier.

|                |                      |                              |                              |
|----------------|----------------------|------------------------------|------------------------------|
| <b>RATINGS</b> | <b>Fire:</b> A-Class | <b>Water pressure:</b> 4 bar | <b>Gas pressure:</b> 2.5 bar |
|----------------|----------------------|------------------------------|------------------------------|

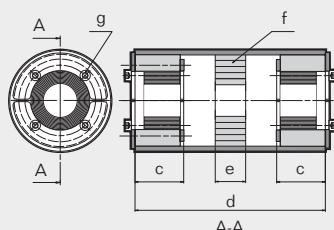
| FI | Tiiviste                | Putkihalkaisijoille<br>(mm)   (in)    |               | Aukon halkaisija<br>Ø (mm)   Ø (in)    |               | Paino<br>(kg)   (lb)  |        | Tuotenumero   |
|----|-------------------------|---------------------------------------|---------------|--|---------------|-----------------------|--------|---------------|
|    | RU                      | Диаметр кабеля/трубы<br>(мм)   (дюйм) |               | Размеры отверстия<br>Ø (мм)   Ø (дюйм) |               | Вес<br>(кг)   (фунт)  |        | Арт. №        |
| SE | Tätning                 | För rör<br>(mm)   (tum)               |               | För håldiameter<br>Ø (mm)   Ø (in)     |               | Vikt<br>(kg)   (lb)   |        | Artikelnummer |
| IT | Passaggio circolare     | Per tubo diametro<br>(mm)   (in)      |               | Per foro diametro<br>Ø (mm)   Ø (in)   |               | Peso<br>(kg)   (lb)   |        | Art. Nr       |
| EN | Seal                    | For pipe range<br>(mm)   (in)         |               | For hole diameter<br>Ø (mm)   Ø (in)   |               | Weight<br>(kg)   (lb) |        | Art. No.      |
|    | RS PPS 100 AISI 316 woc | 48-70                                 | 1.890-2.756   | 100-102                                | 3.976-4.016   | 1.3                   | 2.866  | PPS0000100021 |
|    | RS PPS 125 AISI 316 woc | 66-98                                 | 2.598-3.858   | 125-127                                | 4.964-5.000   | 1.9                   | 4.189  | PPS0000125021 |
|    | RS PPS 150 AISI 316 woc | 93-119                                | 3.661-4.331   | 150-152                                | 5.945-5.984   | 2.6                   | 5.732  | PPS0000150021 |
|    | RS PPS 175 AISI 316 woc | 119-147                               | 4.685-5.787   | 175-177                                | 6.929-6.968   | 3.8                   | 8.378  | PPS0000175021 |
|    | RS PPS 200 AISI 316 woc | 138-170                               | 5.433-6.693   | 200-202                                | 7.913-7.953   | 7.2                   | 15.873 | PPS0000200021 |
|    | RS PPS 225 AISI 316 woc | 151-181                               | 5.945-7.126   | 225-228                                | 8.858-8.976   | 6.4                   | 14.11  | PPS0000225021 |
|    | RS PPS 250 AISI 316 woc | 176-206                               | 6.929-8.110   | 250-253                                | 9.843-9.961   | 6.8                   | 14.991 | PPS0000250021 |
|    | RS PPS 300 AISI 316 woc | 206-236                               | 8.110-9.291   | 300-303                                | 11.811-11.929 | 11.6                  | 25.574 | PPS0000300021 |
|    | RS PPS 350 AISI 316 woc | 244-286                               | 9.606-11.260  | 350-353                                | 13.780-13.898 | 14.8                  | 32.628 | PPS0000350021 |
|    | RS PPS 400 AISI 316 woc | 294-336                               | 11.575-13.228 | 400-403                                | 15.748-15.866 | 18                    | 39.683 | PPS0000400021 |



# RS PPS seal, technical information

RS PPS-tiivisteiden tekniset tiedot | Муфта RS PPS, техническая информация | RS PPS-tätningar, teknisk information | Passaggio circolare RS PPS, informazioni tecniche

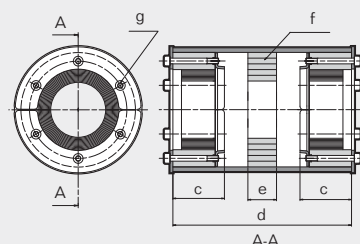
## RS PPS 31 / RS PPS 43 / RS PPS 50 / RS PPS 68 / RS PPS 75



|     | RS PPS 31 |       | RS PPS 43 |       | RS PPS 50 |       | RS PPS 68 |       | RS PPS 75 |       |
|-----|-----------|-------|-----------|-------|-----------|-------|-----------|-------|-----------|-------|
| Pos | (mm)      | (in)  | (mm)      | (in)  | (mm)      | (in)  | (mm)      | (in)  | (mm)      | (in)  |
| c   | 40        | 1.575 | 40        | 1.575 | 40        | 1.575 | 40        | 1.575 | 40        | 1.575 |
| d   | 156       | 6.142 | 156       | 6.142 | 156       | 6.142 | 156       | 6.142 | 156       | 6.142 |
| e   | 25        | 0.984 | 25        | 0.984 | 25        | 0.984 | 25        | 0.984 | 25        | 0.984 |
| g   | *         | *     | **        | **    | **        | **    | **        | **    | ***       | ***   |

\* SW2.5 mm (4x) / SW0.098" (4x)    \*\* SW4 mm (4x) / SW0.157" (4x)  
\*\*\* SW4 mm (6x) / SW0.157" (6x)

## RS PPS 100 woc / RS PPS 125 woc / RS PPS 150 woc

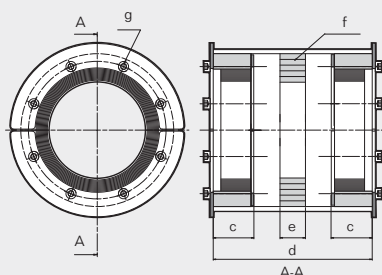


|     | RS PPS 100 woc |       | RS PPS 125 woc |       | RS PPS 150 woc |       |
|-----|----------------|-------|----------------|-------|----------------|-------|
| Pos | (mm)           | (in)  | (mm)           | (in)  | (mm)           | (in)  |
| c   | 45             | 1.772 | 45             | 1.772 | 45             | 1.772 |
| d   | 156            | 6.142 | 156            | 6.142 | 156            | 6.142 |
| e   | 25             | 0.984 | 25             | 0.984 | 25             | 0.984 |
| g   | ***            | ***   | ****           | ****  | *****          | ***** |

\*\*\* SW4 mm (6x) / SW0.157" (6x)    \*\*\*\* SW5 mm (6x) / SW0.197" (6x)  
\*\*\*\*\* SW5 mm (8x) / SW0.197" (8x)

(f)  
Intumescent material  
Paisuvaa materiaalia  
Вспучивающийся  
огнестойкий материал  
Svällande material  
Materiale  
intumescente

## RS PPS 175 woc / RS PPS 200 woc

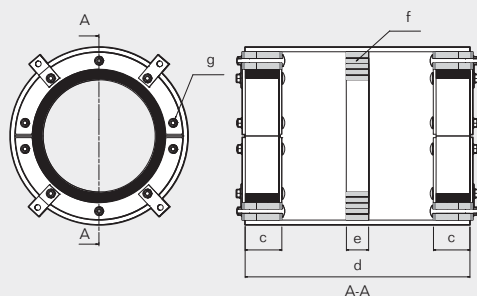


|     | RS PPS 175 woc |       | RS PPS 200 woc |       |
|-----|----------------|-------|----------------|-------|
| Pos | (mm)           | (in)  | (mm)           | (in)  |
| c   | 35             | 1.378 | 35             | 1.378 |
| d   | 156            | 6.142 | 156            | 6.142 |
| e   | 25             | 0.984 | 25             | 0.984 |
| g   | *****          | ***** | *****          | ***** |

\*\*\*\*\* SW5 mm (8x) / SW0.197" (8x)

Note: All dimensions are nominal values  
Huomaa: Kaikki mitat ovat nimellisarvoja  
Внимание: Все размеры номинальные  
Obs: Angivna mått är nominella  
Nota: tutte le dimensioni sono valori nominali

## RS PPS 225 woc / RS PPS 250 woc / RS PPS 300 woc / RS PPS 350 woc / RS PPS 400 woc

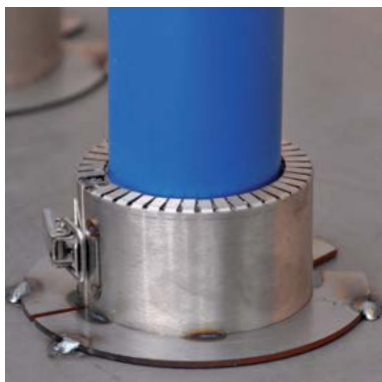


|     | RS PPS 225 |        | RS PPS 250 |        | RS PPS 300 |        | RS PPS 350 |        | RS PPS 400 |        |
|-----|------------|--------|------------|--------|------------|--------|------------|--------|------------|--------|
| Pos | (mm)       | (in)   | (mm)       | (in)   | (mm)       | (in)   | (mm)       | (in)   | (mm)       | (in)   |
| c   | 65         | 2.559  | 65         | 2.559  | 65         | 2.559  | 65         | 2.559  | 65         | 2.559  |
| d   | 400        | 15.748 | 400        | 15.748 | 400        | 15.748 | 400        | 15.748 | 400        | 15.748 |
| e   | 25         | 0.984  | 25         | 0.984  | 25         | 0.984  | 25         | 0.984  | 25         | 0.984  |
| g   | **         | **     | **         | **     | ***        | ***    | ***        | ***    | ***        | ***    |

\*\* SW 10 mm (10x) / SW 0.394" (10x)  
\*\*\* SW 13 mm (10x) / SW 0.512" (10x)

For dimensions please see page 124-125

# Roxtec Sleeve-it™ Fire penetration seal



**EN** The Roxtec Sleeve-it™ Fire penetration seal is a light-weight and versatile solution providing a certified fire stop for marine applications. Its stainless steel casing contains intumescent material which closes off the penetration from flames or gas in case of fire.

- Minimal hot work onboard
- No additional non-standard insulation required
- Easy single-side installation
- For new build and retrofit projects
- Capacity for multiple pipes and smoke protection

**SE** Roxtec Sleeve-it™ Fire penetration seal är en mångsidig lättviktslösning som ger ett certifierat brandskydd i marina applikationer. Dess hölje i rostfritt stål innehåller svällande material som blockerar lågor eller gas vid brand.

- Minimalt med heta arbeten ombord
- Ingen extra isolering utöver standard
- Enkel installation från en sida
- För nybyggnation och renovering
- Kapacitet för såväl flera rör som rökskydd

**FI** Roxtec Sleeve-it™ Paloläpivienttiiviste on kevyt ja monipuolinen ratkaisu, joka tarjoaa palosertifioitun ratkaisun moneen laivanrakennuksen tekniseen tarpeeseen. Sen ruostumaton teräs rakenne sisältää lämmössä paisuvaa materiaalia, joka sulkee läpiviennin palotilanteessa ja estää palon leviämisen.

- Helppo yhdenpuolinen asennus
- Minimoi tulitöiden tarpeen laivalla
- Ei tarvetta ylimääräisille eristyksille
- Uudiskohteisiin ja jälkiasennukseen
- Mahdollisuus useammalle muovi putkelle samasta läpiviennistä sekä savukaasutiiveys

**IT** Il sistema di sigillatura antincendio Roxtec Sleeve-it™ è una soluzione leggera e versatile certificata per applicazioni navali. Il suo involucro in acciaio inossidabile contiene materiale intumescente che impedisce la penetrazione di fiamme o gas in caso di incendio.

- Riduzione delle saldature a caldo a bordo
- Non è necessario alcun isolamento non-standard aggiuntivo
- Installazione semplice su un unico lato
- Per nuove costruzioni e retrofit
- Capacità per tubi multipli e protezione dal fumo

**RU** Огнеупорный входной уплотнитель Sleeve-it™ от Roxtec представляет собой легкий и гибкий уплотнитель, обеспечивающий гарантированную изоляцию от огня в условиях эксплуатации в море. Короб изготовлен из нержавеющей стали с содержанием вспучивающегося при нагревании материала, благодаря которому отсекается доступ пламени или газа к входу в случае пожара.

- Легкий односторонний монтаж
- Минимальная термообработка на месте
- Не требует дополнительной нестандартной изоляции
- Подходит для первичной и повторной прокладки
- Подходит для нескольких труб и для противодымной защиты

# Roxtec Sleeve-it™ Fire penetration seal, mild steel/stainless steel

Roxtec Sleeve-it™ Paloläpivientitiiviste, teräs/ruostumaton teräs » Огнеупорный входной уплотнитель Roxtec Sleeve-it™, низкоуглеродистая сталь/нержавеющая сталь » Roxtec Sleeve-it™ Fire penetration seal, kolstål/rostfritt stål » Sistemi di sigillatura antincendio Roxtec Sleeve-it™, acciaio dolce/acciaio inossidabile



Sleeve-it FC-MAR 16-40



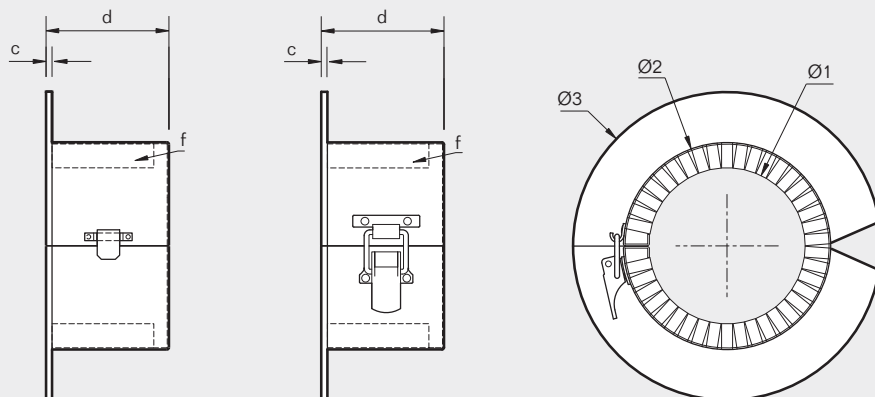
Sleeve-it FC-MAR 50-225

**RATINGS** Fire: A-Class, B-Class

| FI                           | Putken halkaisija |          | Aukon koko ± 4 mm (0.157")                |          | Paino  |        | Tuotenumero   |
|------------------------------|-------------------|----------|---|----------|--------|--------|---------------|
|                              | Ø (mm)            | Ø (in)   | Ø (mm)                                    | Ø (in)   | (kg)   | (lb)   |               |
| TIIVISTE                     |                   |          |   |          |        |        |               |
| RU                           | Диаметр трубы     |          | Диаметр проема ± 4 мм (0.157")            |          | Вес    |        | Арт. №        |
|                              | Ø (мм)            | Ø (дюйм) | Ø (мм)                                    | Ø (дюйм) | (кг)   | (фунт) |               |
| Муфта                        |                   |          |   |          |        |        |               |
| SE                           | För rördiameter   |          | Håltagning ± 4 mm (0.157")                |          | Vikt   |        | Artikelnummer |
|                              | Ø (mm)            | Ø (tum)  | Ø (mm)                                    | Ø (tum)  | (kg)   | (lb)   |               |
| Tätning                      |                   |          |   |          |        |        |               |
| IT                           | Per tubo diametro |          | Dimensioni dell' apertura ± 4 mm (0.157") |          | Peso   |        | Art. Nr       |
|                              | Ø (mm)            | Ø (in)   | Ø (mm)                                    | Ø (in)   | (kg)   | (lb)   |               |
| Passaggio circolare          |                   |          |   |          |        |        |               |
| EN                           | For pipe diameter |          | Aperture dim. ± 4 mm (0.157")             |          | Weight |        | Art. No       |
|                              | Ø (mm)            | Ø (in)   | Ø (mm)                                    | Ø (in)   | (kg)   | (lb)   |               |
| Seal                         |                   |          |   |          |        |        |               |
| Sleeve-it FC - MAR16M        | 16                | 0.63     | 22  | 0.866    | 0.09   | 0.198  | 106239        |
| Sleeve-it FC - MAR20M        | 20                | 0.787    | 26  | 1.024    | 0.13   | 0.287  | 106245        |
| Sleeve-it FC - MAR25M        | 25                | 0.984    | 31  | 1.220    | 0.15   | 0.331  | 106247        |
| Sleeve-it FC - MAR32M        | 32                | 1.26     | 38  | 1.496    | 0.17   | 0.375  | 106249        |
| Sleeve-it FC - MAR40M        | 40                | 1.575    | 46  | 1.811    | 0.2    | 0.441  | 106251        |
| Sleeve-it FC - MAR50M (1.5") | 48.3              | 1.902    | 54  | 2.126    | 0.36   | 0.794  | 106253        |
| Sleeve-it FC - MAR60M (2")   | 60.3              | 2.374    | 66  | 2.598    | 0.4    | 0.882  | 106255        |
| Sleeve-it FC - MAR63M        | 63                | 2.480    | 69  | 2.717    | 0.41   | 0.904  | 106257        |
| Sleeve-it FC - MAR66M        | 66                | 2.598    | 72  | 2.835    | 0.5    | 1.102  | 117916        |
| Sleeve-it FC - MAR75M        | 75                | 2.953    | 81  | 3.189    | 0.55   | 1.213  | 106259        |
| Sleeve-it FC - MAR82M        | 82                | 3.228    | 88  | 3.465    | 0.6    | 1.323  | 117919        |
| Sleeve-it FC - MAR90M (3")   | 88.9              | 3.5      | 95  | 3.740    | 0.67   | 1.477  | 106261        |
| Sleeve-it FC - MAR110M       | 110               | 4.331    | 116                                       | 4.567    | 0.83   | 1.830  | 106263        |
| Sleeve-it FC - MAR115M (4")  | 114.3             | 4.5      | 120                                       | 4.724    | 0.83   | 1.830  | 106265        |
| Sleeve-it FC - MAR125M       | 125               | 4.921    | 131                                       | 5.157    | 0.91   | 2.006  | 106267        |
| Sleeve-it FC - MAR140M       | 140               | 5.512    | 146                                       | 5.748    | 1.05   | 2.315  | 106269        |
| Sleeve-it FC - MAR160M       | 160               | 6.3      | 166                                       | 6.535    | 1.3    | 2.866  | 106271        |
| Sleeve-it FC - MAR169M (6")  | 168.3             | 6.63     | 174                                       | 6.850    | 1.37   | 3.020  | 106273        |
| Sleeve-it FC - MAR200M       | 200               | 7.87     | 206                                       | 8.110    | 1.86   | 4.100  | 106275        |
| Sleeve-it FC - MAR219M (8")  | 219.1             | 8.63     | 225                                       | 8.858    | 1.95   | 4.299  | 106278        |
| Sleeve-it FC - MAR225M       | 225               | 8.86     | 231                                       | 9.094    | 2.07   | 4.563  | 106280        |

# Roxtec Sleeve-it™ Fire penetration seal, technical information

Roxtec Sleeve-it™ paloläpivientitiivisten tekniset tiedot » Огнеупорный входной уплотнитель Roxtec Sleeve-it™, техническая информация » Roxtec Sleeve-it™ Fire penetration seal, teknisk information » Sistemi di sigillatura antincendio Roxtec Sleeve-it™, informazioni tecniche



(f)  
 Intumescent material  
 Paisuva materiaalia  
 Вспучивающийся  
 огнестойкий материал  
 Svällande material  
 Materiale intumescente

**Tab fixing**  
 (≤ 40 mm/1.575")

**Toggle fixing**  
 (≥ 50 mm/1.902")

| Pos | Sleeve-it FC - MAR16M |       | Sleeve-it FC - MAR20M |       | Sleeve-it FC - MAR25M |       | Sleeve-it FC - MAR32M |       | Sleeve-it FC - MAR40M |       | Sleeve-it FC - MAR50M (1.5") |       | Sleeve-it FC - MAR60M (2") |       |
|-----|-----------------------|-------|-----------------------|-------|-----------------------|-------|-----------------------|-------|-----------------------|-------|------------------------------|-------|----------------------------|-------|
|     | (mm)                  | (in)  | (mm)                  | (in)  | (mm)                  | (in)  | (mm)                  | (in)  | (mm)                  | (in)  | (mm)                         | (in)  | (mm)                       | (in)  |
| c   | 3                     | 0.118 | 3                     | 0.118 | 3                     | 0.118 | 3                     | 0.118 | 3                     | 0.118 | 3                            | 0.118 | 3                          | 0.118 |
| d   | 60                    | 2.362 | 60                    | 2.362 | 60                    | 2.362 | 60                    | 2.362 | 60                    | 2.362 | 61                           | 2.402 | 61                         | 2.402 |
| Ø1  | 16                    | 0.63  | 20                    | 0.787 | 25                    | 0.984 | 32                    | 1.26  | 40                    | 1.575 | 48.3                         | 1.902 | 60.3                       | 2.374 |
| Ø2  | 28                    | 1.102 | 36                    | 1.417 | 41                    | 1.614 | 48                    | 1.890 | 56                    | 2.205 | 69                           | 2.717 | 81                         | 3.189 |
| Ø3  | 58                    | 2.283 | 66                    | 2.598 | 71                    | 2.795 | 78                    | 3.071 | 86                    | 3.386 | 119                          | 4.685 | 131                        | 5.157 |

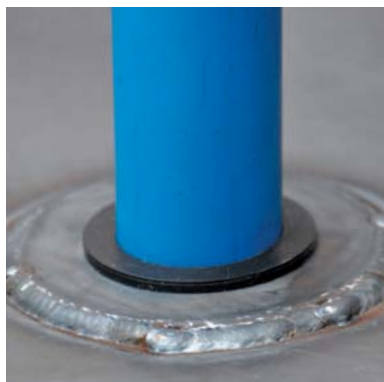
| Pos | Sleeve-it FC - MAR63M |       | Sleeve-it FC - MAR66M |       | Sleeve-it FC - MAR75M |       | Sleeve-it FC - MAR82M |       | Sleeve-it FC - MAR90M (3") |       | Sleeve-it FC - MAR110M |       | Sleeve-it FC - MAR115M (4") |       |
|-----|-----------------------|-------|-----------------------|-------|-----------------------|-------|-----------------------|-------|----------------------------|-------|------------------------|-------|-----------------------------|-------|
|     | (mm)                  | (in)  | (mm)                  | (in)  | (mm)                  | (in)  | (mm)                  | (in)  | (mm)                       | (in)  | (mm)                   | (in)  | (mm)                        | (in)  |
| c   | 3                     | 0.118 | 3                     | 0.118 | 3                     | 0.118 | 3                     | 0.118 | 3                          | 0.118 | 3                      | 0.118 | 3                           | 0.118 |
| d   | 61                    | 2.402 | 61                    | 2.402 | 61                    | 2.402 | 61                    | 2.402 | 61                         | 2.402 | 61                     | 2.402 | 61                          | 2.402 |
| Ø1  | 63                    | 2.48  | 66                    | 2.598 | 75                    | 2.953 | 82                    | 3.228 | 88.9                       | 3.5   | 110                    | 4.331 | 114.3                       | 4.5   |
| Ø2  | 84                    | 3.307 | 94                    | 3.701 | 103                   | 4.055 | 106                   | 4.173 | 122                        | 4.803 | 143                    | 5.630 | 142                         | 5.591 |
| Ø3  | 133                   | 5.236 | 144                   | 5.669 | 153                   | 6.024 | 156                   | 6.142 | 172                        | 6.772 | 193                    | 7.598 | 192                         | 7.559 |

| Pos | Sleeve-it FC - MAR125M |       | Sleeve-it FC - MAR140M |       | Sleeve-it FC - MAR160M |       | Sleeve-it FC - MAR169M (6") |       | Sleeve-it FC - MAR200M |        | Sleeve-it FC - MAR219M (8") |        | Sleeve-it FC - MAR225M |        |
|-----|------------------------|-------|------------------------|-------|------------------------|-------|-----------------------------|-------|------------------------|--------|-----------------------------|--------|------------------------|--------|
|     | (mm)                   | (in)  | (mm)                   | (in)  | (mm)                   | (in)  | (mm)                        | (in)  | (mm)                   | (in)   | (mm)                        | (in)   | (mm)                   | (in)   |
| c   | 3                      | 0.118 | 3                      | 0.118 | 3                      | 0.118 | 3                           | 0.118 | 3                      | 0.118  | 3                           | 0.118  | 3                      | 0.118  |
| d   | 61                     | 2.402 | 61                     | 2.402 | 61                     | 2.402 | 61                          | 2.402 | 61                     | 2.402  | 61                          | 2.402  | 61                     | 2.402  |
| Ø1  | 125                    | 4.921 | 140                    | 5.512 | 160                    | 6.3   | 168.3                       | 6.63  | 200                    | 7.87   | 219.1                       | 8.63   | 225                    | 8.86   |
| Ø2  | 158                    | 6.220 | 176                    | 6.929 | 204                    | 8.031 | 213                         | 8.386 | 240                    | 9.449  | 280                         | 11.024 | 277                    | 10.906 |
| Ø3  | 206                    | 8.110 | 225                    | 8.858 | 253                    | 9.961 | 253                         | 9.961 | 290                    | 11.417 | 330                         | 12.992 | 326                    | 12.835 |

Note: All dimensions are nominal values  
 Huomaa: Kaikki mitat ovat nimellisarvoja  
 Внимание: Все размеры номинальные  
 Obs: Angivna mått är nominella  
 Nota: tutte le dimensioni sono valori nominali

# Roxtec Sleeve-it™

## Waterproof penetration seal



**RU** Водонепроницаемый входной уплотнитель Roxtec Sleeve-it™ представляет собой легкий уплотнитель, обеспечивающий гарантированную защиту от огня, газа и воды при эксплуатации в морских условиях. Он изготовлен из нержавеющей стали с добавлением вспучивающегося при нагревании материала, а резиновые изолирующие втулки разработаны с расчетом на трубы разного диаметра.

- Водо- и газонепроницаемый
- Легкий односторонний монтаж
- Не требует дополнительной нестандартной изоляции
- Превосходные характеристики для повторной прокладки

**EN** The Roxtec Sleeve-it™ Waterproof penetration seal is a light-weight solution providing a certified fire, gas and water protection for marine applications. Its stainless steel casing contains intumescent material, and its rubber grommet is engineered for a wide range of pipe sizes.

- Water- and gastight
- Easy single-side installation
- No additional non-standard insulation required
- Excellent retrofit capabilities

**SE** Roxtec Sleeve-it™ Waterproof penetration seal är en lättviktslösning som ger certifierat skydd mot brand, gas och vatten i marina applikationer. Dess hölje i rostfritt stål innehåller material som sväller vid brand och dess skyddshylsa av gummi är utformad för en rad olika dimensioner av rör.

- Vatten- och gastät
- Enkel att installera från en sida
- Ingen extra isolering utöver standard
- Utmärkta egenskaper för renoveringsprojekt

**FI** Roxtec Sleeve-it™ Vesitiivis läpivientiivistie on kevyt ratkaisu, joka tarjoaa sertifioidun palo-, kaasu-, ja vesitiiviin ratkaisun moneen laivanrakennuksen tekniseen tarpeeseen. Sen ruostumaton teräsrakenne sisältää lämmössä paisuvaa materiaalia ja sen tiivistysrenkaat on suunniteltusopimaan moniin eri putkikokoihin.

- Ohut ja kevyt muotoilu
- Helppo yhdenpuolinen asennus
- Ei tarvetta ylimääräisille eristyksille
- Sopii mainiosti jälkiasennukseen

**IT** Il sistema di sigillatura a tenuta stagna Roxtec Sleeve-it™ è una soluzione leggera che fornisce una protezione certificata al fuoco, gas ed acqua per le applicazioni navali. Il suo involucro in acciaio inossidabile contiene materiale intumescente, e il suo anello di tenuta in gomma è progettato per un'ampia gamma di dimensioni dei tubi.

- Tenuta stagna all'acqua e ai gas
- Installazione semplice su un unico lato
- Non è necessario alcun isolamento non-standard aggiuntivo
- Capacità di retrofit eccellenti

# Roxtec Sleeve-it™ Waterproof penetration seal, mild steel/stainless steel

Roxtec Sleeve-it™ Vesitiivis paloläpivientitiiviste, teräs/ruostumaton teräs » Водонепроницаемый входной уплотнитель Roxtec Sleeve-it™, низкоуглеродистая сталь/нержавеющая сталь » Roxtec Sleeve-it™ Watertight penetration seal, kolstål/rostfritt stål » Sistemi di sigillatura antincendio Roxtec Sleeve-it™, acciaio dolce/acciaio inossidabile



Sleeve-it WT-MAR 16-40



Sleeve-it WT-MAR 50-225



Sleeve-it WT-MAR INCH 1.5-8"

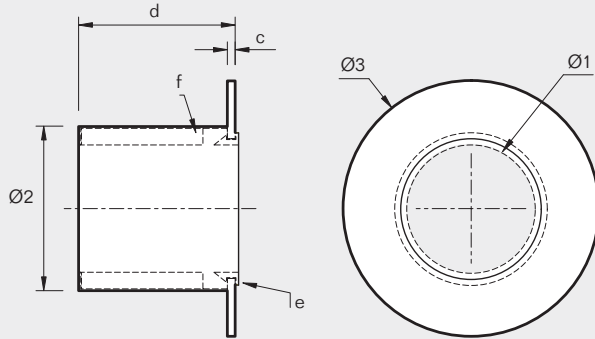
|                |                        |                       |
|----------------|------------------------|-----------------------|
| <b>RATINGS</b> | Fire: A-Class, B-Class | Water pressure: 1 bar |
|----------------|------------------------|-----------------------|

| FI                           | Putken halkaisija |          | Aukon koko ± 4 mm (0.157")                |          | Paino  |        | Tuotenumero   |
|------------------------------|-------------------|----------|---|----------|--------|--------|---------------|
|                              | Ø (mm)            | Ø (in)   | Ø (mm)                                    | Ø (in)   | (kg)   | (lb)   |               |
| Tiiviste                     |                   |          |   |          |        |        |               |
| RU                           | Диаметр трубы     |          | Диаметр кабеля/трубы ± 4 мм (0.157")      |          | Вес    |        | Арт. №        |
|                              | Ø (мм)            | Ø (дюйм) | Ø (мм)                                    | Ø (дюйм) | (кг)   | (фунт) |               |
| Муфта                        |                   |          |   |          |        |        |               |
| SE                           | För rördiameter   |          | Håltagning ± 4 mm (0.157")                |          | Vikt   |        | Artikelnummer |
|                              | Ø (mm)            | Ø (tum)  | Ø (mm)                                    | Ø (tum)  | (kg)   | (lb)   |               |
| Tätning                      |                   |          |   |          |        |        |               |
| IT                           | Per tubo diametro |          | Dimensioni dell' apertura ± 4 mm (0.157") |          | Peso   |        | Art. Nr       |
|                              | Ø (mm)            | Ø (in)   | Ø (mm)                                    | Ø (in)   | (kg)   | (lb)   |               |
| Passaggio circolare          |                   |          |   |          |        |        |               |
| EN                           | For pipe diameter |          | Aperture dim. ± 5 mm (0.197")             |          | Weight |        | Art. No       |
|                              | Ø (mm)            | Ø (in)   | Ø (mm)                                    | Ø (in)   | (kg)   | (lb)   |               |
| Seal                         |                   |          |   |          |        |        |               |
| Sleeve-it WT - MAR16M        | 16                | 0.63     | 41  | 1.614    | 0.25   | 0.551  | 106315        |
| Sleeve-it WT - MAR20M        | 20                | 0.787    | 49  | 1.929    | 0.32   | 0.705  | 106316        |
| Sleeve-it WT - MAR25M        | 25                | 0.984    | 51  | 2.008    | 0.34   | 0.750  | 106319        |
| Sleeve-it WT - MAR32M        | 32                | 1.26     | 58  | 2.283    | 0.37   | 0.816  | 106322        |
| Sleeve-it WT - MAR40M        | 40                | 1.575    | 69  | 2.717    | 0.41   | 0.904  | 106325        |
| Sleeve-it WT - MAR50M (1.5") | 48,3              | 1.968    | 79  | 3.110    | 0.48   | 1.058  | 106359        |
| Sleeve-it WT - MAR50M        | 50                | 1.902    | 79  | 3.110    | 0.47   | 1.036  | 106328        |
| Sleeve-it WT - MAR60M (2")   | 60,3              | 2.374    | 90  | 3.543    | 0.52   | 1.146  | 106362        |
| Sleeve-it WT - MAR63M        | 63                | 2.480    | 93  | 3.661    | 0.53   | 1.168  | 106331        |
| Sleeve-it WT - MAR75M        | 75                | 2.953    | 112                                       | 4.409    | 0.72   | 1.587  | 106334        |
| Sleeve-it WT - MAR90M (3")   | 88,9              | 3.49     | 134                                       | 5.276    | 0.98   | 2.160  | 106365        |
| Sleeve-it WT - MAR90M        | 90                | 3.543    | 132                                       | 5.197    | 0.95   | 2.094  | 106337        |
| Sleeve-it WT - MAR110M       | 110               | 4.49     | 153                                       | 6.024    | 1.2    | 2.646  | 106341        |
| Sleeve-it WT - MAR115M (4")  | 114,3             | 4.331    | 152                                       | 5.984    | 1.16   | 2.557  | 106371        |
| Sleeve-it WT - MAR125M       | 125               | 4.921    | 172                                       | 6.772    | 1.35   | 2.976  | 106344        |
| Sleeve-it WT - MAR140M       | 140               | 5.512    | 180                                       | 7.087    | 1.5    | 3.307  | 106347        |
| Sleeve-it WT - MAR160M       | 160               | 6.299    | 215                                       | 8.465    | 1.82   | 4.012  | 106350        |
| Sleeve-it WT - MAR169M (6")  | 168,3             | 6.623    | 225                                       | 8.858    | 2      | 4.409  | 106373        |
| Sleeve-it WT - MAR200M       | 200               | 7.874    | 250                                       | 9.843    | 2.6    | 5.732  | 106353        |
| Sleeve-it WT - MAR219M (8")  | 219.1             | 8.626    | 286                                       | 11.260   | 3.5    | 7.716  | 106375        |
| Sleeve-it WT - MAR225M       | 225               | 8.858    | 290                                       | 11.417   | 3.7    | 8.157  | 106356        |

ROUND FRAMES/SEALS

# Roxtec Sleeve-it™ Waterproof penetration seal, technical information

Roxtec Sleeve-it™ Vesitiivis paloläpivientitiivisten tekniset tiedot » Водонепроницаемый входной уплотнитель Roxtec Sleeve-it™, техническая информация » Roxtec Sleeve-it™ Watertight penetration seal, teknisk information » Sistemi di sigillatura antincendio Roxtec Sleeve-it™, informazioni tecniche



- |     |                           |     |                                     |
|-----|---------------------------|-----|-------------------------------------|
| (e) | Rubber grommet            | (f) | Intumescent material                |
|     | Tiivistekumi              |     | Paisuvaa materiaalia                |
|     | Резиновая втулка          |     | Вспучивающийся огнестойкий материал |
|     | Skyddshylsa av gummi      |     | Svällande material                  |
|     | Anello di tenuta in gomma |     | Materiale intumescente              |

|     | Sleeve-it WT - MAR16M-METRIC |       | Sleeve-it WT - MAR20M-METRIC |       | Sleeve-it WT - MAR25M-METRIC |       | Sleeve-it WT - MAR32M-METRIC |       | Sleeve-it WT - MAR40M-METRIC |       | Sleeve-it WT - MAR50M-INCH/1.5" * |       | Sleeve-it WT - MAR50M-METRIC |       |
|-----|------------------------------|-------|------------------------------|-------|------------------------------|-------|------------------------------|-------|------------------------------|-------|-----------------------------------|-------|------------------------------|-------|
| Pos | (mm)                         | (in)  | (mm)                         | (in)  | (mm)                         | (in)  | (mm)                         | (in)  | (mm)                         | (in)  | (mm)                              | (in)  | (mm)                         | (in)  |
| c   | 5                            | 0.197 | 5                            | 0.197 | 5                            | 0.197 | 5                            | 0.197 | 5                            | 0.197 | 5                                 | 0.197 | 5                            | 0.197 |
| d   | 75                           | 2.953 | 75                           | 2.953 | 75                           | 2.953 | 75                           | 2.953 | 70                           | 2.756 | 70                                | 2.756 | 70                           | 2.756 |
| Ø1  | 16                           | 0.630 | 20                           | 0.787 | 25                           | 0.984 | 32                           | 1.260 | 40                           | 1.575 | 48.3                              | 1.902 | 50                           | 1.969 |
| Ø2  | 31                           | 1.220 | 39                           | 1.535 | 44.5                         | 1.614 | 48                           | 1.890 | 59                           | 2.323 | 69                                | 2.717 | 69                           | 2.717 |
| Ø3  | 71                           | 2.795 | 79                           | 3.110 | 84                           | 3.228 | 88                           | 3.465 | 102                          | 4.016 | 112                               | 4.409 | 112                          | 4.409 |

|     | Sleeve-it WT - MAR60M-INCH/2" * |       | Sleeve-it WT - MAR63M-METRIC |       | Sleeve-it WT - MAR75M-METRIC |       | Sleeve-it WT - MAR90M-INCH/3" * |       | Sleeve-it WT - MAR90M-METRIC |       | Sleeve-it WT - MAR110M-METRIC |       | Sleeve-it WT - MAR115M-INCH/4" * |       |
|-----|---------------------------------|-------|------------------------------|-------|------------------------------|-------|---------------------------------|-------|------------------------------|-------|-------------------------------|-------|----------------------------------|-------|
| Pos | (mm)                            | (in)  | (mm)                         | (in)  | (mm)                         | (in)  | (mm)                            | (in)  | (mm)                         | (in)  | (mm)                          | (in)  | (mm)                             | (in)  |
| c   | 5                               | 0.197 | 5                            | 0.197 | 5                            | 0.197 | 5                               | 0.197 | 5                            | 0.197 | 5                             | 0.197 | 5                                | 0.197 |
| d   | 70                              | 2.756 | 70                           | 2.756 | 70                           | 2.756 | 70                              | 2.756 | 70                           | 2.756 | 70                            | 2.756 | 70                               | 2.756 |
| Ø1  | 60.3                            | 2.374 | 63                           | 2.480 | 75                           | 2.953 | 88.9                            | 3.500 | 90                           | 3.543 | 110                           | 4.331 | 114.3                            | 4.500 |
| Ø2  | 80                              | 3.150 | 83                           | 3.268 | 102                          | 4.016 | 124                             | 4.882 | 122                          | 4.803 | 143                           | 5.630 | 142                              | 5.591 |
| Ø3  | 121                             | 4.764 | 121                          | 4.764 | 142                          | 5.591 | 164                             | 6.457 | 165                          | 6.496 | 183                           | 7.205 | 186                              | 7.323 |

|     | Sleeve-it WT - MAR125M-METRIC |       | Sleeve-it WT - MAR140M-METRIC |       | Sleeve-it WT - MAR160M-METRIC |       | Sleeve-it WT - MAR169M-INCH/6" * |        | Sleeve-it WT - MAR200M-METRIC |        | Sleeve-it WT - MAR219M-INCH/8" * |        | Sleeve-it WT - MAR225M-METRIC |        |
|-----|-------------------------------|-------|-------------------------------|-------|-------------------------------|-------|----------------------------------|--------|-------------------------------|--------|----------------------------------|--------|-------------------------------|--------|
| Pos | (mm)                          | (in)  | (mm)                          | (in)  | (mm)                          | (in)  | (mm)                             | (in)   | (mm)                          | (in)   | (mm)                             | (in)   | (mm)                          | (in)   |
| c   | 5                             | 0.197 | 5                             | 0.197 | 5                             | 0.197 | 5                                | 0.197  | 5                             | 0.197  | 5                                | 0.197  | 5                             | 0.197  |
| d   | 70                            | 2.756 | 70                            | 2.756 | 70                            | 2.756 | 70                               | 2.756  | 70                            | 2.756  | 70                               | 2.756  | 70                            | 2.756  |
| Ø1  | 125                           | 4.921 | 140                           | 5.512 | 160                           | 6.299 | 168.3                            | 6.626  | 200                           | 7.874  | 219.1                            | 8.626  | 225                           | 8.858  |
| Ø2  | 162                           | 6.378 | 170                           | 6.693 | 205                           | 8.071 | 215                              | 8.465  | 240                           | 9.449  | 276                              | 10.866 | 280                           | 11.024 |
| Ø3  | 202                           | 7.953 | 218                           | 8.583 | 243                           | 9.567 | 255                              | 10.039 | 290                           | 11.417 | 326                              | 12.835 | 335                           | 13.189 |

\* Grommet in red color

Note: All dimensions are nominal values  
 Huomaa: Kaikki mitat ovat nimellisarvoja  
 Внимание: Все размеры номинальные  
 Obs: Angivna mått är nominella  
 Nota: tutte le dimensioni sono valori nominali

# Roxtec Sleeve-it™ Transition collar



**EN** The transition collar is a stainless steel casing containing intumescent material, which closes off the penetration in case of fire. It provides excellent protection for connections between steel and plastic pipe in a non-pressurized system in new build as well as retrofit projects.

- For steel to plastic pipe connections
- Prevents fire or gas from spreading
- Easy to install, vertically or horizontally
- For varying steel and plastic pipe sizes
- No need for hot work or mastic sealant

**RU** Переходная манжета представляет собой короб из нержавеющей стали с добавлением вспучивающегося материала, который герметизирует короб в случае пожара. Обеспечивает отличную защиту соединений между стальными и пластиковыми трубами в системе с нормальным давлением как в новых, так и в восстановленных линиях.

- Предназначена для перехода между стальными и пластиковыми трубами
- Предотвращает распространение огня и утечку газа
- Легко монтируется, вертикально или горизонтально
- Подходит для различных размеров стальных и пластиковых труб
- Не требует термообработки или герметизации мастикой

**SE** Överföringskragen består av ett hölje i rostfritt stål som innehåller ett svällande material som blockerar genomföringen vid brand. Det ger ett utmärkt skydd för kopplingar mellan stål- och plaströr i ett icke trycksatt system i såväl nybyggnads- som renoveringsprojekt.

- För kopplingar mellan stål- och plaströr
- Förhindrar spridning av brand eller gas
- Lätt att installera, vertikalt eller horisontellt
- För stål- och plaströr i varierande storlekar
- Kräver varken heta arbeten eller tätningssmassa

**FI** Muuntokappaleen ruostumaton teräsrakenne sisältää lämmössä paisuvaa materiaalia, joka estää tulipalon leviämisen putkiston kautta. Se antaa erinomaisen suojauksen liitettäessä muoviputkia teräsputkiin ja soveltuu mainiosti sekä uudisrakennuksiin että korjausprojekteihin.

- Teräs- ja muoviputkien liitättään
- Estää tulen tai kaasun leviämisen
- Helppo asentaa pysty- tai vaakasuunnassa
- Sopii useisiin eri teräs- ja muoviputkikokoihin
- Ei tarvetta tulitöihin tai muuhun tiivistämiseen

**IT** Il collare di transizione è un involucro in acciaio inox contenente un materiale intumescente, che impedisce la penetrazione di fuoco. Esso fornisce una protezione eccellente per i collegamenti tra tubi in acciaio e plastica in un sistema non pressurizzato, sia in progetti di nuove costruzioni, che di retrofit.

- Per collegamenti di tubi in acciaio a tubi in plastica
- Impedisce al fuoco ed al gas di diffondersi
- Facile da installare, in verticale od orizzontale
- Per diverse dimensioni di tubi in acciaio e plastica
- Nessuna esigenza di saldature a caldo o mastice di sigillante



# Roxtec Sleeve-it™ Transition collar, stainless steel

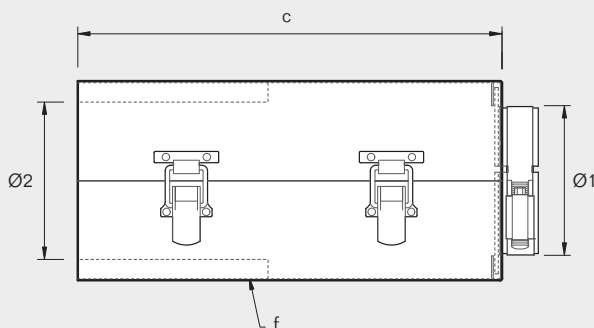
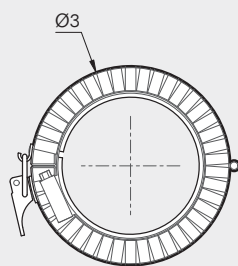
Roxtec Sleeve-it™ Muuntokappale, ruostumaton teräs ▶ Переходная манжета Sleeve-it™ от Roxtec, нержавеющая сталь ▶  
Roxtec Sleeve-it™ Transition collar, rostfritt stål ▶ Collare di transizione Roxtec Sleeve-it™, acciaio inossidabile



Sleeve-it TR-MAR

**RATINGS** Fire: A-Class

| FI | Muuntokappaleen tyyppi            | Kauluksen pituus - c  |        | Kaulus - Ø3          |        | Metalliputken halkaisija - Ø1 |        | Muoviputken halkaisija - Ø2    |        | Paino  |        | Tuote-numero  |
|----|-----------------------------------|-----------------------|--------|----------------------|--------|-------------------------------|--------|--------------------------------|--------|--------|--------|---------------|
|    |                                   | (mm)                  | (in)   | (mm)                 | (in)   | (mm)                          | (in)   | (mm)                           | (in)   | (kg)   | (lb)   |               |
| RU | Тип переходника                   | Длина - c             |        | Внешний диаметр - Ø3 |        | Диаметр стальной трубы - Ø1   |        | Диаметр пластиковой трубы - Ø2 |        | Вес    |        | Арт. №        |
|    |                                   | (мм)                  | (дюйм) | (мм)                 | (дюйм) | (мм)                          | (дюйм) | (мм)                           | (дюйм) | (кг)   | (фунт) |               |
| SE | Typ av överföring                 | Kraglängd - c         |        | Krage - Ø3           |        | Stålrörs-öppning - Ø1         |        | Plaströrs-öppning - Ø2         |        | Vikt   |        | Artikelnummer |
|    |                                   | (mm)                  | (tum)  | (mm)                 | (tum)  | (mm)                          | (tum)  | (mm)                           | (tum)  | (kg)   | (lb)   |               |
| IT | Tipo di transizione               | Lunghezza collare - c |        | Collare - Ø3         |        | Apertura tubo acciaio - Ø1    |        | Apertura tubo plastica - Ø2    |        | Peso   |        | Art. Nr       |
|    |                                   | (mm)                  | (in)   | (mm)                 | (in)   | (mm)                          | (in)   | (mm)                           | (in)   | (kg)   | (lb)   |               |
| EN | Transition type                   | Collar length - c     |        | Collar - Ø3          |        | Steel pipe opening - Ø1       |        | Plastic pipe opening - Ø2      |        | Weight |        | Art. no       |
|    |                                   | (mm)                  | (in)   | (mm)                 | (in)   | (mm)                          | (in)   | (mm)                           | (in)   | (kg)   | (lb)   |               |
|    | Sleeve-it TR - MAR 50/50          | 138                   | 5.433  | 73                   | 2.874  | 50                            | 1.968  | 53                             | 2.087  | 0.46   | 1.014  | <b>106289</b> |
|    | Sleeve-it TR - MAR - 50/60 - (2") | 138                   | 5.433  | 80                   | 3.150  | 50                            | 2.953  | 62                             | 3.071  | 0.5    | 1.102  | <b>106304</b> |
|    | Sleeve-it TR - MAR - 75/75        | 138                   | 5.433  | 101                  | 3.976  | 75                            | 1.968  | 78                             | 2.441  | 0.66   | 1.455  | <b>106298</b> |
|    | Sleeve-it TR - MAR - 75/90 - (3") | 138                   | 5.433  | 115                  | 4.528  | 75                            | 2.953  | 92                             | 3.622  | 0.72   | 1.587  | <b>106307</b> |
|    | Sleeve-it TR - MAR - 90/90        | 138                   | 5.433  | 118                  | 4.646  | 90                            | 3.543  | 92                             | 3.622  | 0.72   | 1.587  | <b>106310</b> |



(f)  
Intumescent material  
Paisuvaa materiaalia  
Вспучивающийся огнестойкий материал  
Svällande material  
Materiale intumescente

Note: All dimensions are nominal values  
Huomaa: Kaikki mitat ovat nimellisarvoja  
Внимание: Все размеры номинальные  
Obs: Angivna mått är nominella  
Nota: tutte le dimensioni sono valori nominali

# Roxtec R X, RS X seal



**EN** The Roxtec R X and RS X solutions have been designed for use where welding is not desired. The kit consists of one R frame or RS seal and one pipe sleeve.

- R X for use with RM modules
- Attachment by expansion
- For one or several cables/pipes

**SE** Roxtec R X och RS X är speciellt utvecklade för användning i miljöer där heta arbeten inte är önskvärda. Ett kit består av en R- eller RS-tätning och en rörhylsa (sleeve).

- R X för användning med RM-moduler
- Infästning genom expansion
- För en eller flera kablar/rör

**FI** Roxtecin R X- ja RS X -ratkaisut on suunniteltu käytettäväksi paikoissa, joissa hitsaaminen ei ole suotavaa. Kitti koostuu yhdestä R- tai RS-tiivisteestä ja putkiholkista.

- R X -sarjaa käytetään RM-moduulien kanssa
- Kiinnittyy laajentamalla
- Yhdelle tai useammalle kaapelille tai putkelle

**IT** I kit senza saldatura RX e RS X di Roxtec sono composti da un manicotto R o RS. Il manicotto si unisce al foro per espansione, in modo da evitare la saldatura.

- R X da utilizzare con componenti del gruppo RM
- Fissaggio mediante espansione
- Per uno o più cavi/tubo

**RU** Комплект муфт R X, RS X - разработан для объектов, где запрещены сварочные работы. Комплект состоит из муфт R или RS и одной специальной гильзы.

- R X для использования с компонентами группы RM
- Гильза фиксируется расширяющейся при сжатии резиновой прокладкой
- Для одного или нескольких кабелей/труб

# R X kits, R frame with galvanized sleeve

R X-kitit, R-kehys galvanoidulla holkilla ▶ Комплекты R X, накладки муфт R - оцинкованные ▶  
R X-kit, R-ram med galvaniserad hylsa ▶ Kits R X, telai R con manicotti galvanizzati



R X 100 galv/galv



R X 100 AISI 316/galv

For information and measurements for R frame, see page 117

Lisätietoa R-kehyksistä ja mittoja sivulla 117

Информацию о размерах муфт R см. на стр. 117

För information och måttangivelser för R-ram, se sid 117

Per informazioni e dimensioni dei telai R ved. pag. 117

Parts needed for a complete solution



page 25



page 165

See also Installation guidelines on page 189.

|                |                      |                              |                              |
|----------------|----------------------|------------------------------|------------------------------|
| <b>RATINGS</b> | <b>Fire:</b> A-Class | <b>Water pressure:</b> 4 bar | <b>Gas pressure:</b> 2.5 bar |
|----------------|----------------------|------------------------------|------------------------------|

|          | FI                         | RU   | SE  | IT                                      | EN                       |             |
|----------|----------------------------|--|---|---|--------------------------|-------------|
| Kitti    | Pakkaustila (mm)           | Диаметр кабеля/трубы ± 1 mm (0.0394")<br>Ø (mm)   Ø (in)     | Aukon koko ± 1 mm (0.0394")<br>Ø (mm)   Ø (in)      | Holkin ulkomitat<br>ØxD (mm)   ØxD (in) | Holkin paino (kg)   (lb) | Tuotenumero |
| Комплект | Зона уплотнения (мм)       | Диаметр кабеля/трубы ± 1 mm (0.0394")<br>Ø (мм)   Ø (дюйм)   | Внешние размеры<br>Ø xD(мм)   ØxD(дюйм)             | Вес гильзы (кг)   (фунт)                | Art. №                   |             |
| Kit      | Packningsutrymme (mm)      | Håltagning ± 1 mm (0.0394")<br>Ø (mm)   Ø (tum)              | Yttermått (mm) (tum)<br>ØxD (mm)   ØxD (tum)        | Vikt, hylsa (kg)   (lb)                 | Artikelnummer            |             |
| Kit      | Spazio di riempimento (mm) | Dimensioni dell'apertura ± 1 mm (0.0394")<br>Ø (mm)   Ø (in) | Dimensioni esterne manicotto<br>ØxD (mm)   ØxD (in) | Peso manicotto (kg)   (lb)              | Art. Nr.                 |             |
| Kit      | Packing space (mm)         | Aperture dim. ± 1 mm (0.0394")<br>Ø (mm)   Ø (in)            | External dimensions sleeve<br>ØxD (mm)   ØxD (in)   | Weight sleeve (kg)   (lb)               | Art. No.                 |             |

**R frame galvanized** / R-kehys galvanoitu / R муфта гальванизированная / R-ram, galvaniserad / Telaio R galvanizzato

|                          |           |     |       |          |                |     |        |                      |
|--------------------------|-----------|-----|-------|----------|----------------|-----|--------|----------------------|
| <b>R X 100 galv/galv</b> | 60 x 60   | 146 | 5.748 | 155 x 55 | 6.102 x 2.165  | 2.2 | 4.850  | <b>RXG0001001018</b> |
| <b>R X 125 galv/galv</b> | 80 x 80   | 171 | 6.732 | 180 x 55 | 7.087 x 2.165  | 2.8 | 6.173  | <b>RXG0001251018</b> |
| <b>R X 150 galv/galv</b> | 90 x 90   | 200 | 7.874 | 209 x 55 | 8.228 x 2.165  | 3.5 | 7.716  | <b>RXG0001501018</b> |
| <b>R X 200 galv/galv</b> | 120 x 120 | 251 | 9.882 | 260 x 55 | 10.236 x 2.165 | 4.6 | 10.141 | <b>RXG0002001018</b> |

**R frame acid proof stainless steel** / R-kehys haponkestävää ruostumatonta terästä / Муфта R, кислотоустойчивая /  
R-ram, syrafast rostfritt stål / Telaio R in acciaio inox resistente agli acidi

|                              |           |     |       |          |                |     |        |                      |
|------------------------------|-----------|-----|-------|----------|----------------|-----|--------|----------------------|
| <b>R X 75 AISI 316/galv</b>  | 40 x 40   | 116 | 4.567 | 125 x 55 | 4.921 x 2.165  | 1.6 | 3.527  | <b>RXG0000751021</b> |
| <b>R X 100 AISI 316/galv</b> | 60 x 60   | 146 | 5.748 | 155 x 55 | 6.102 x 2.165  | 2.2 | 4.850  | <b>RXG0001001021</b> |
| <b>R X 125 AISI 316/galv</b> | 80 x 80   | 171 | 6.732 | 180 x 55 | 7.087 x 2.165  | 2.8 | 6.173  | <b>RXG0001251021</b> |
| <b>R X 150 AISI 316/galv</b> | 90 x 90   | 200 | 7.874 | 209 x 55 | 8.228 x 2.165  | 3.5 | 7.716  | <b>RXG0001501021</b> |
| <b>R X 200 AISI 316/galv</b> | 120 x 120 | 251 | 9.882 | 260 x 55 | 10.236 x 2.165 | 4.6 | 10.141 | <b>RXG0002001021</b> |

# RS X kits, RS seal acid proof stainless steel and galvanized sleeve

RS X-kitit, RS-tiiviste haponkestävää ruostumatonta terästä ja galvanoitu holkki »

Комплекты RS X, накладки муфт RS -из кислотоустойчивой нержавеющей стали, гильза оцинкованная »

RS X-kit, RS-tätning i syrafast rostfritt stål och galvaniserad hylsa »

RS X kits, passaggio circolare RS con parti in acciaio inox resistente agli acidi e manicotto galvanizzato



RS X 100 AISI 316/galv



RS X 100 AISI 316 woc/galv

For information and measurements for RS seal, see page 121

Информацию о размерах муфты RS см. на стр. 121

Lisätietoa RS-tiivisteistä ja mittoja sivulla 121

För information och måttangivelser för RS-ram, se sid 121

Per informazioni e dimensioni dei passaggi circolari RS ved. pag. 121

|                |                      |                              |                              |
|----------------|----------------------|------------------------------|------------------------------|
| <b>RATINGS</b> | <b>Fire:</b> A-Class | <b>Water pressure:</b> 4 bar | <b>Gas pressure:</b> 2.5 bar |
|----------------|----------------------|------------------------------|------------------------------|

|           | Kitti    | Aukon koko ± 1 mm (0.0394")<br>Ø (mm)   Ø (in)            | Holkin ulkomitat<br>ØxD (mm)   ØxD (in)             | Paino<br>(kg)   (lb)  | Tuotenumero   |
|-----------|----------|---|---|-----------------------|---------------|
| <b>FI</b> | Kitti    | Aukon koko ± 1 mm (0.0394")<br>Ø (mm)   Ø (in)            | Holkin ulkomitat<br>ØxD (mm)   ØxD (in)             | Paino<br>(kg)   (lb)  | Tuotenumero   |
| <b>RU</b> | Комплект | Диаметр кабеля/трубы ±1 мм (0.0394")<br>Ø (мм)   Ø (дюйм) | Внешние размеры<br>ØxD (мм)   ØxD (дюйм)            | Вес<br>(кг)   (фунт)  | Арт. №        |
| <b>SE</b> | Kit      | Håltagning ± 1 mm (0.0394")<br>Ø (mm)   Ø (tum)           | Yttermått<br>ØxD (mm)   ØxD (tum)                   | Vikt<br>(kg)   (lb)   | Artikelnummer |
| <b>IT</b> | Kit      | Dim. dell' apertura ± 1 mm (0.0394")<br>Ø (mm)   Ø (in)   | Dimensioni esterne manicotto<br>ØxD (mm)   ØxD (in) | Peso<br>(kg)   (lb)   | Art. Nr       |
| <b>EN</b> | Kit      | Aperture dim. ± 1 mm (0.0394")<br>Ø (mm)   Ø (in)         | External dimensions sleeve<br>ØxD (mm)   ØxD (in)   | Weight<br>(kg)   (lb) | Art. No.      |

**With core** / ytimellä / С сердечником / Med kärna / Con nucleo

|                               |     |       |          |               |     |       |                      |
|-------------------------------|-----|-------|----------|---------------|-----|-------|----------------------|
| <b>RS X 43 AISI 316/galv</b>  | 83  | 3.268 | 92 x 65  | 3.622 x 2.559 | 0.8 | 1.764 | <b>RSXG100431021</b> |
| <b>RS X 50 AISI 316/galv</b>  | 91  | 3.583 | 100 x 65 | 3.937 x 2.559 | 1.2 | 2.646 | <b>RSXG100501021</b> |
| <b>RS X 75 AISI 316/galv</b>  | 116 | 4.567 | 125 x 65 | 4.921 x 2.559 | 1.6 | 3.527 | <b>RSXG100751021</b> |
| <b>RS X 100 AISI 316/galv</b> | 146 | 5.748 | 155 x 65 | 6.102 x 2.559 | 2.2 | 4.850 | <b>RSXG101001021</b> |
| <b>RS X 125 AISI 316/galv</b> | 171 | 6.732 | 180 x 65 | 7.087 x 2.559 | 2.8 | 6.173 | <b>RSXG101251021</b> |

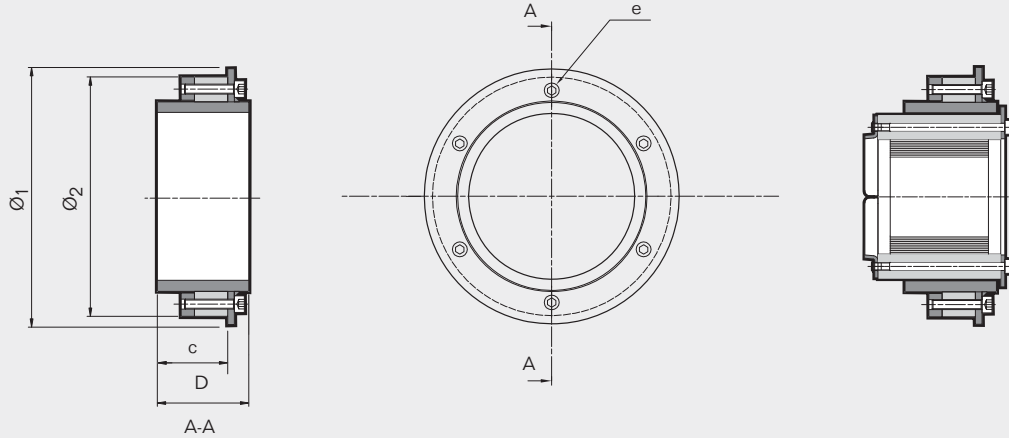
**Without core** / ilman ydintä / Без сердечника / Utan kärna / Senza nucleo

|                                   |     |       |          |                |      |        |                      |
|-----------------------------------|-----|-------|----------|----------------|------|--------|----------------------|
| <b>RS X 100 AISI 316 woc/galv</b> | 146 | 5.748 | 155 x 65 | 6.102 x 2.559  | 2.2  | 4.850  | <b>RSXG001001021</b> |
| <b>RS X 125 AISI 316 woc/galv</b> | 171 | 6.732 | 180 x 65 | 7.087 x 2.559  | 2.8  | 6.173  | <b>RSXG001251021</b> |
| <b>RS X 150 AISI 316 woc/galv</b> | 200 | 7.874 | 209 x 65 | 8.228 x 2.559  | 3.5  | 7.716  | <b>RSXG001501021</b> |
| <b>RS X 175 AISI 316 woc/galv</b> | 221 | 8.701 | 230 x 65 | 9.055 x 2.559  | 5.03 | 11.089 | <b>RSXG001751021</b> |
| <b>RS X 200 AISI 316 woc/galv</b> | 251 | 9.882 | 260 x 65 | 10.236 x 2.559 | 6.55 | 14.440 | <b>RSXG002001021</b> |

|                     | Seal                | For cable/pipe (mm)        | For cable/pipe (in)         |
|---------------------|---------------------|----------------------------|-----------------------------|
| Tiiviste            |                     | Kaapelille/putkelle (mm)   | Kaapelille/putkelle (in)    |
| Муфта               |                     | Для кабеля/трубы (мм)      | Для кабеля/трубы (дюйм)     |
| Tätning             |                     | För kabel/rör (mm)         | För kabel/rör (tum)         |
| Passaggio circolare |                     | per cavo/diametro          | per cavo/diametro.          |
|                     | <b>Seal</b>         | <b>For cable/pipe (mm)</b> | <b>For cable/pipe (in)</b>  |
|                     | RS 43               | 0+4-23                     | 0+0.157-0.906               |
|                     | RS 50               | 0+8-30                     | 0+0.315-1.181               |
|                     | RS 75               | 0+24-54                    | 0+0.945-2.126               |
|                     | RS 100/ RS 100 woc  | 0+48-70 / 48-70            | 0+1.890-2.756 / 1.890-2.756 |
|                     | RS 125 / RS 125 woc | 0+66-98 / 66-98            | 0+2.598-3.858 / 2.598-3.858 |
|                     | RS 150 woc          | 93-119                     | 3.661-4.685                 |
|                     | RS 175              | 119-145                    | 4.685-5.709                 |
|                     | RS 200              | 138-170                    | 5.433-6.693                 |

# R X, RS X kit, technical information

R X- ja RS X-kittien tekniset tiedot | RX, комплект RS X техническая информация | R X-, RS X-kit, teknisk information | Kits R X e RS X, informazioni tecniche



|                | R X 75 |       | R X 100 |       | R X 125 |       | R X 150 |       | R X 200 |        |
|----------------|--------|-------|---------|-------|---------|-------|---------|-------|---------|--------|
| Pos            | (mm)   | (in)  | (mm)    | (in)  | (mm)    | (in)  | (mm)    | (in)  | (mm)    | (in)   |
| Ø <sub>1</sub> | 125    | 4.921 | 155     | 6.102 | 180     | 7.087 | 209     | 8.228 | 260     | 10.236 |
| Ø <sub>2</sub> | 115    | 4.528 | 145     | 5.709 | 170     | 6.693 | 199     | 7.835 | 250     | 9.843  |
| c              | 43     | 1.693 | 43      | 1.693 | 43      | 1.693 | 43      | 1.693 | 43      | 1.693  |
| D              | 55     | 2.165 | 55      | 2.165 | 55      | 2.165 | 55      | 2.165 | 55      | 2.165  |
| e              | *      | *     | **      | **    | **      | **    | **      | **    | ***     | ***    |

\* SW 5 mm (4x) / SW 0.197" (4x) \*\* SW 5 mm (6x) / SW 0.197" (6x) \*\*\* SW 5 mm (8x) / SW 0.197" (8x)

|                | RS X 43 |       | RS X 50 |       | RS X 75 |       | RS X 100 (woc) |       | RS X 125 (woc) |       |
|----------------|---------|-------|---------|-------|---------|-------|----------------|-------|----------------|-------|
| Pos            | (mm)    | (in)  | (mm)    | (in)  | (mm)    | (in)  | (mm)           | (in)  | (mm)           | (in)  |
| Ø <sub>1</sub> | 92      | 3.622 | 100     | 3.937 | 125     | 4.921 | 155            | 6.102 | 180            | 7.087 |
| Ø <sub>2</sub> | 82      | 3.228 | 90      | 3.543 | 115     | 4.527 | 145            | 5.709 | 170            | 6.693 |
| c              | 53      | 2.087 | 53      | 2.087 | 53      | 2.087 | 53             | 2.087 | 53             | 2.087 |
| D              | 65      | 2.559 | 65      | 2.559 | 65      | 2.559 | 65             | 2.559 | 65             | 2.559 |
| e              | ****    | ****  | ****    | ****  | *****   | ***** | *****          | ***** | *****          | ***** |

\*\*\*\* SW 4 mm (4x) / SW 0.157" (4x) \*\*\*\*\* SW 5 mm (6x) / SW 0.197" (6x)

|                | RS X 150 (woc) |       | RS X 175 (woc) |       | RS X 200 (woc) |        |
|----------------|----------------|-------|----------------|-------|----------------|--------|
| Pos            | (mm)           | (in)  | (mm)           | (in)  | (mm)           | (in)   |
| Ø <sub>1</sub> | 209            | 8.228 | 230            | 9.055 | 260            | 10,236 |
| Ø <sub>2</sub> | 199            | 7.835 | 220            | 8.661 | 250            | 9,843  |
| c              | 53             | 2.087 | 53             | 2.087 | 53             | 2,087  |
| D              | 65             | 2.559 | 65             | 2.559 | 65             | 2,559  |
| e              | *****          | ***** | *****          | ***** | *****          | *****  |

\*\*\*\*\* SW 5 mm (6x) / SW 0.197" (6x)

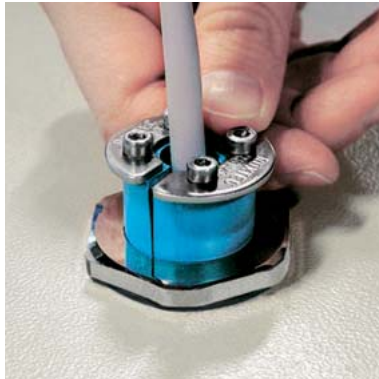
Note: All dimensions are nominal values  
Huomaa: Kaikki mitat ovat nimellisarvoja  
Внимание: Все размеры номинальные  
Obs: Angivna mått är nominella  
Nota: tutte le dimensioni sono valori nominali

# Roxtec C RS T seal



**EN** The Roxtec C RS T entry seal is a kit-supplied small-sized solution for cabinets and equipment.

- Attachment by counter ring nut
- For one cable or pipe
- Allows use of pre-terminated cables



**FI** Roxtec C RS T-tiiviste on pienikokoinen tiivistysratkaisu kaapeihin ja koteloihin.

- Kiinnitetään kierteitetyllä holkillä
- Yhdelle kaapelille
- Sallii esiliitettyjen kaapelien käytön



**RU** Уплотнение ввода Roxtec C RS T — поставляемое в комплекте малогабаритное решение для шкафов и оборудования.

- Крепление контргайкой.
- Для одного кабеля
- Подходит для герметизации кабеля с разъемом

**SE** Roxtec C RS T är en genomföring i mindre storlek för tätning av kablar i skåp och utrustning.

- Skruvas på plats
- För en kabel
- Klarar förkontaktad kabel

**IT** Il passaggio C RS T di Roxtec è una soluzione di dimensioni ridotte fornita in kit, destinata ad armadietti e apparecchiature.

- Fissaggio con controdado ad anello.
- Per un solo cavo
- Consente l'utilizzo di cavi precablati

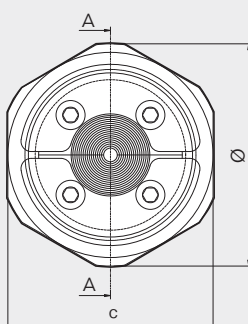
# C R S T kit, nickel plated brass and acid proof stainless steel fittings

C R S T-kitti, niklattua messinkiä, helat haponkestävää terästä ► Комплект C R S T, никелированная латунь, накладки из кислотоустойчивой нержавеющей стали ► C R S T-kit, nickelpläterad mässing och beslag i syrafast rostfritt stål ► Kit C R S T, in ottone placcato nichel e listelli in acciaio inox resistente agli acidi

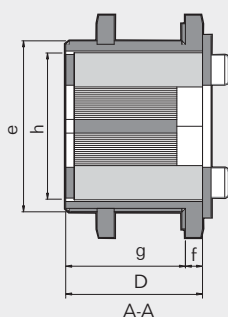


RATINGS IP: 66/67, 69K UL /NEMA: 4, 4X, 12, 13

| FI | Kitti             | Aukon koko<br>Ø (mm)   Ø (in)          | Kaapelille/putkelle<br>Ø (mm)   Ø (in) |               | Holkin ulkomitat<br>ØxD (mm)   ØxD (in)             |               | Holkin paino<br>(kg)   (lb)   |       | Tuotenumero          |
|----|-------------------|--|--|---------------|---|---------------|-------------------------------|-------|----------------------|
| RU | Комплект          | Диам. Отверстия<br>Ø (мм)   Ø (дюйм)   | Для кабелей/труб<br>Ø (мм)   Ø (дюйм)  |               | Внешний диам. Гильзы<br>ØxD (мм)   ØxD (дюйм)       |               | Вес<br>(кг)   (фунт)          |       | Арт.№                |
| SE | Kit               | Håltagningsmått<br>Ø (mm)   Ø (in)     | För kabel/rör<br>Ø (mm)   Ø (tum)      |               | Yttermått hylsa<br>ØxD (mm)   ØxD (tum)             |               | Vikt hylsa<br>(kg)   (lb)     |       | Artikelnummer        |
| IT | Kit               | Dimensioni apertura<br>Ø (mm)   Ø (in) | Per cavo/tubo<br>Ø (mm)   Ø (in)       |               | Dimensioni esterne manicotto<br>ØxD (mm)   ØxD (in) |               | Peso manicotto<br>(kg)   (lb) |       | Art. nr.             |
| EN | Kit               | Aperture dim.<br>Ø (mm)   Ø (in)       | For cable/pipe<br>Ø (mm)   Ø (in)      |               | External dimensions sleeve<br>ØxD (mm)   ØxD (in)   |               | Weight sleeve<br>(kg)   (lb)  |       | Art. No.             |
|    | <b>C R S T 25</b> | 33   1.300                             | 0+3.6-12.0                             | 0+0.142-0.472 | 39 x 20   | 1.535 x 0.787 | 0.1                           | 0.220 | <b>CRST010025046</b> |
|    | <b>C R S T 31</b> | 41   1.614                             | 0+4.0-17.0                             | 0+0.157-0.669 | 50 x 20   | 1.969 x 0.787 | 0.2                           | 0.331 | <b>CRST010031046</b> |
|    | <b>C R S T 43</b> | 51   2.008                             | 0+4.0-23.0                             | 0+0.157-0.906 | 65 x 40   | 2.559 x 1.575 | 0.4                           | 0.882 | <b>CRST010043046</b> |
|    | <b>C R S T 50</b> | 64   2.520                             | 0+8.0-30.0                             | 0+0.315-1.181 | 78 x 40   | 3.071 x 1.575 | 0.7                           | 1.433 | <b>CRST010050046</b> |



Note: All dimensions are nominal values  
Huomaa: Kaikki mitat ovat nimellisarvoja  
Внимание: Все размеры номинальные  
Obs: Angivna mått är nominella  
Nota: tutte le dimensioni sono valori nominali



| Pos | C R S T 25 |            | C R S T 31 |         | C R S T 43 |         | C R S T 50 |         |
|-----|------------|------------|------------|---------|------------|---------|------------|---------|
|     | (mm)       | (in)       | (mm)       | (in)    | (mm)       | (in)    | (mm)       | (in)    |
| c   | 36         | 1.417      | 46         | 1.811   | 60         | 2.362   | 70         | 2.756   |
| e   | M 32 x 1.5 | M 32 x 1.5 | M40x1.5    | M40x1.5 | M50x1.5    | M50x1.5 | M63x1.5    | M63x1.5 |
| f   | 4          | 0.157      | 5          | 0.197   | 5          | 0.197   | 6          | 0.236   |
| g   | 16         | 0.630      | 15         | 0.591   | 35         | 1.378   | 34         | 1.339   |
| h   | 25         | 0.984      | 31         | 1.220   | 43         | 1.693   | 50         | 1.969   |
| D   | 20         | 0.787      | 20         | 0.787   | 40         | 1.575   | 40         | 1.575   |
| Ø   | 39         | 1.535      | 50         | 1.969   | 65         | 2.559   | 78         | 3.071   |

# Roxtec RG M63 seal



**EN** The Roxtec RG M63 entry seal is a cable gland type of seal with adaptable sealing modules at the center.

- Attachment by counter ring nut
- For one to nine cables/pipes
- Allows use of pre-terminated cables
- Available in nickel-plated brass or stainless acid-proof steel AISI 316L

**SE** Roxtec RG M63 är en förskruvning med anpassningsbara tätningsmoduler i mitten.

- Skruvas på plats
- För 1-9 kablar
- Klarar förkontakterad kabel
- Finns i nickelpläterad mässing eller rostfritt syrabeständigt stål AISI 316L

**FI** Roxtec RG M63 on halkkiläpivienti, jonka keskellä on muokattavia tiivistemoduuleita.

- Kiinnitetään kierteitetyllä holkillä
- 1-9 kaapelille
- Sallii esiliitettyjen kaapelien käyttöön
- Saatavana niklattuna messinkinä tai haponkestävänä teräksenä AISI 316L

**IT** Il passaggio Roxtec RG M63 e' un pressacavo con moduli adattabili al suo interno.

- Fissaggio con controdado ad anello
- Per un numero di cavi da uno a nove
- Consente l'utilizzo di cavi precablati
- Disponibile in ottone nichelato od acciaio inossidabile resistente agli acidi AISI 316L

**RU** Roxtec RG M63 – муфта с уплотнительными модулями в середине.

- Монтируется в шкаф при помощи контргайки
- Используется для уплотнения от одного до девяти кабелей
- Уплотнение кабелей с разъемами
- Выпускается из никелированной меди или нержавеющей кислотоустойчивой стали AISI 316L



## RG M63 kit, nickel plated brass

RG M63-kitti, niklattu messinki » Комплект RG M63, никелированная латунь » RG M63-kit, nickelpläterad mässing »  
Kit RG M63, ottone nichelato



Accessories



page 185

RATINGS IP: 67 UL/NEMA: 4, 4X,12,13

| FI | Kitti    | Kaapelien/putkien lukumäärä | Halkaisijavälit ja kaapelien / putkien lukumäärä  |   |  | Ulkomitat           |               | Paino  |       | Tuotenumero   |
|----|----------|-----------------------------|---|---|--|---------------------|---------------|--------|-------|---------------|
|    | Комплект | Количество Кабелей/труб     | Диапазон диаметров и количество кабелей/труб      |   |  | Внешние размеры     |               | Вес    |       | Арт.№         |
| RU | Kit      | Antal kablar/rör            | Diametermått och antal kablar/rör                 |   |  | Yttermått (tum)     |               | Vikt   |       | Artikelnummer |
|    | Kit      | Numero dei cavi/tubi        | Diametri e numero di cavi/tubi                    |   |  | Dimensioni esterne  |               | Peso   |       | Art. Nr.      |
| SE | Kit      | Number of cables/pipes      | Diameter range and number of cables/pipes         |   |  | External dimensions |               | Weight |       | Art No.       |
|    | Kit      | Number of cables/pipes      | Diameter range and number of cables/pipes         |   |  | External dimensions |               | Weight |       | Art No.       |
|    |          |                             | 0+3.5-10.5 mm<br>0+0.138-0.413 in<br>(GM 13,3w40) | 0+3.5-16.5 mm<br>0+0.138-0.650 in<br>(GM 20w40) | 0+9.5-32.5 mm<br>0+0.374-1.280 in<br>(GM 40 10-32) |                     |               |        |       |               |
|    | RG M63/1 | 1                           |   |   | 1 cable/pipe                                       | 74 x 51             | 2.913 x 2.008 | 0.5    | 1.213 | RG00063010046 |
|    | RG M63/4 | 4                           |   | 4 cables/pipes                                  |  | 74 x 51             | 2.913 x 2.008 | 0.5    | 1.213 | RG00063040046 |
|    | RG M63/9 | 9                           | 9 cables/pipes                                    |   |  | 74 x 51             | 2.913 x 2.008 | 0.5    | 1.213 | RG00063090046 |

## RG M63 kit, acid proof stainless steel

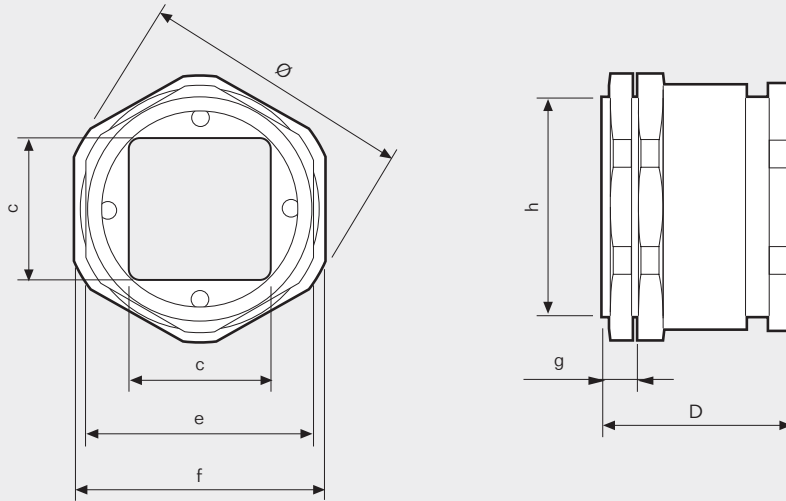
RG M63-kitti, haponkestävä ruostumaton teräs » Комплект RG M63, кислотоустойчивая, нержавеющая сталь » RG M63-kit, syrafast rostfritt stål » Kit RG M63, in acciaio inox resistente agli acidi

RATINGS IP: 67 UL/NEMA: 4, 4X,12,13

| FI | Kitti                 | Kaapelien/putkien lukumäärä | Halkaisijavälit ja kaapelien / putkien lukumäärä  |   |  | Ulkomitat           |               | Paino  |       | Tuotenumero   |
|----|-----------------------|-----------------------------|---|---|--|---------------------|---------------|--------|-------|---------------|
|    | Комплект              | Количество Кабелей/труб     | Диапазон диаметров и количество кабелей/труб      |   |  | Внешние размеры     |               | Вес    |       | Арт.№         |
| RU | Kit                   | Antal kablar/rör            | Diametermått och antal kablar/rör                 |   |  | Yttermått (tum)     |               | Vikt   |       | Artikelnummer |
|    | Kit                   | Numero dei cavi/tubi        | Diametri e numero di cavi/tubi                    |   |  | Dimensioni esterne  |               | Peso   |       | Art. Nr.      |
| SE | Kit                   | Number of cables/pipes      | Diameter range and number of cables/pipes         |   |  | External dimensions |               | Weight |       | Art No.       |
|    | Kit                   | Number of cables/pipes      | Diameter range and number of cables/pipes         |   |  | External dimensions |               | Weight |       | Art No.       |
|    |                       |                             | 0+3.5-10.5 mm<br>0+0.138-0.413 in<br>(GM 13,3w40) | 0+3.5-16.5 mm<br>0+0.138-0.650 in<br>(GM 20w40) | 0+9.5-32.5 mm<br>0+0.374-1.280 in<br>(GM 40 10-32) |                     |               |        |       |               |
|    | RG M63/1<br>AISI 316L | 1                           |   |   | 1 cable/pipe                                       | 74 x 51             | 2.913 x 2.008 | 0.5    | 1.213 | RG00063010021 |
|    | RG M63/4<br>AISI 316L | 4                           |   | 4 cables/pipes                                  |  | 74 x 51             | 2.913 x 2.008 | 0.5    | 1.213 | RG00063040021 |
|    | RG M63/9<br>AISI 316L | 9                           | 9 cables/pipes                                    |   |  | 74 x 51             | 2.913 x 2.008 | 0.5    | 1.213 | RG00063090021 |

## RG M63 kit, technical information

RG M63-kitti, tiivisteen tekniset tiedot » Комплект RG M63, техническая информация » RG M63-kit, teknisk information »  
Kit RG M63, informazioni tecniche



| Pos | (mm)    | (in)     |
|-----|---------|----------|
| c   | 40      | 1.575    |
| e   | SW 64   | SW 2.520 |
| f   | SW 68   | SW 2.677 |
| g   | 10      | 0.394    |
| h   | M63x1.5 | M63x1.5  |
| D   | 51      | 2.008    |
| Ø   | 74      | 2.913    |

Note: All dimensions are nominal values  
Huomaa: Kaikki mitat ovat nimellisarvoja  
Внимание: Все размеры номинальные  
Obs: Angivna mått är nominella  
Nota: tutte le dimensioni sono valori nominali

# Roxtec CRL seal



**EN** Roxtec CRL is a round expansion frame for 4" and 5" holes. Its square packing space houses modules and services, such as cables, pipes and fiber optics. Compression is integrated in the frame.

- Attachment by expansion
- Available in kits

**SE** Roxtec CRL är en rund genomföring för 4" och 5" hål. Den kvadratiska packningsytan har plats för moduler och serviser, såsom kablar, rör och fiberoptik. Kompressionsenheten är integrerad i ramen.

- Infästning genom expansion i hål
- Levereras i kit

**FI** Roxtec CRL on pyöreä laajennuskehys 4 ja 5 tuuman aukkoja varten. Sen neliskulmainen pakkaustila on tarkoitettu moduuleille, jotka tiivistävät mm. optisia kuitukaapeleita. Puristus on integroitu kehykseen.

- Kiinnitty laajentamalla
- Saatavana valmiina kitteinä

**IT** Il sistema di sigillatura CRL Roxtec è un telaio ad espansione circolare per fori da 4" e 5". Lo spazio vuoto quadrato contiene i moduli per cavi e fibre ottiche. La compressione è integrata nel telaio.

- Attacco mediante espansione
- Disponibile in kit

**RU** Roxtec CRL – это круглая муфта для отверстий размера 4 и 5 дюймов. Квадратный проем муфты предназначен для установки модулей и герметизации кабелей (в т.ч. оптоволоконных). Сжимающим элементом является корпус муфты.

- Фиксация в отверстиях за счет расширения корпуса муфты при затягивании болтов по периметру
- Поставляется комплектами

# CRL kit, CRL 4", Polyamide, PA 6.6 25% GF, CRL 5": Primed mild steel

CRL-kitti, CRL 4": PA 6.6 25% lasikuitu, CRL 5": suojamaalattu teräs } Комплект CRL, CRL 4": полиамид 6.6, 25% стеклопластика; CRL 5": окрашенная сталь } CRL-kit, CRL 4": Polyamid, PA 6.6 25% GF, CRL 5": Lackerat konstruktionsstål } Kit CRL, CRL 4": poliammide, PA 6.6 25% Fibra di Vetro, CRL 5": acciaio dolce con prima mano d'antiruggine



CRL 4"/1



CRL 4"/4



CRL 4"/5



CRL 4"/9



CRL 5"/1



CRL 5"/4



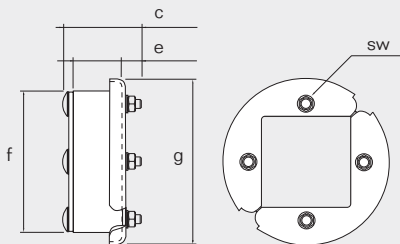
CRL 5"/5



CRL 5"/9

## RATINGS IP: 54

| FI<br>RU<br>SE<br>IT<br>EN | Kit      | Kaapelien/putkien lukumäärä | Halkaisijavälit ja kaapelien / putkien lukumäärä |   |  | (kg) | Paino (lb)  | Tuotenumero   |
|----------------------------|----------|-----------------------------|--|---|--|------|-------------|---------------|
|                            | Комплект | Количество Кабелей/труб     | Диапазон диаметров и количество кабелей/труб     |   |  | (кг) | Вес (фунт)  | Арт.№         |
|                            | Kit      | Antal kablar/rör            | Diametermått och antal kablar/rör                |   |  | (kg) | Vikt (lb)   | Artikelnummer |
|                            | Kit      | Numero dei cavi/tubi        | Diametri e numero di cavi/tubi                   |   |  | (kg) | Peso (lb)   | Art. Nr.      |
|                            | Kit      | Number of cables/pipes      | Diameter range and number of cables/pipes        |   |  | (kg) | Weight (lb) | Art No.       |
|                            |          |                             | 0+4-16.5 mm<br>0+0.157-0.650 in<br>(CM22w66)     | 0+10-29 mm<br>0+0.394-1.142 in<br>(CM33w66) | 0+24-54 mm<br>0+0.945-2.126 in<br>(CM66) |      |             |               |
|                            | CRL 4"/1 | 1                           |  |   | 1 cable/pipe                             | 0.6  | 1.323       | 102997        |
|                            | CRL 4"/4 | 4                           |  | 4 cables/pipes                              |  | 0.6  | 1.323       | 102993        |
|                            | CRL 4"/5 | 5                           | 3 cables/pipes                                   | 2 cables/pipes                              |  | 0.6  | 1.323       | 102994        |
|                            | CRL 4"/9 | 9                           | 9 cables/pipes                                   |   |  | 0.6  | 1.323       | 102995        |
|                            | CRL 5"/1 | 1                           |  |   | 1 cable/pipe                             | 0.95 | 2.094       | CRL0005010012 |
|                            | CRL 5"/4 | 4                           |  | 4 cables/pipes                              |  | 0.95 | 2.094       | CRL0005040012 |
|                            | CRL 5"/5 | 5                           | 3 cables/pipes                                   | 2 cables/pipes                              |  | 0.95 | 2.094       | CRL0005050012 |
|                            | CRL 5"/9 | 9                           | 9 cables/pipes                                   |   |  | 0.95 | 2.094       | CRL0005090012 |



| CRL 4" | CRL 5"   |       |          |       |
|--------|----------|-------|----------|-------|
|        | Pos (mm) | (in)  | Pos (mm) | (in)  |
| c      | 74.0     | 2.913 | 74.0     | 2.913 |
| e      | 59.0     | 2.323 | 33.0     | 1.299 |
| f      | 98.0     | 3.858 | 123.0    | 4.843 |
| g      | 115.0    | 4.528 | 140.0    | 5.514 |
| sw     | 10       | 0.394 | 9.525    | 0.375 |

Note: All dimensions are nominal values  
 Huomaa: Kaikki mitat ovat nimellisarvoja  
 Внимание: Все размеры номинальные  
 Obs: Angivna mått är nominella  
 Nota: tutte le dimensioni sono valori nominali

# Roxtec Wedge



**EN** The Roxtec Wedge is used in frames with a rectangular packing space without built-in compression. Compresses and seals the installation of cables, pipes, modules and stayplates.

- For use with Group RM frames and components
- Wedge r20 available for SRC r20 frames

**SE** Roxtec Wedge används i ramar med rektangulär packningsyta, där inbyggd kompressionsfunktion saknas. Komprimerar och tätar installationen av kablar, rör, moduler och stagbrickor.

- För användning med ramar och komponenter ur Grupp RM
- Wedge r20 används för SRC r20-ramar

**FI** Roxtec Wedge-puristinyksikköä käytetään kehyksissä, joissa on neliskulmainen pakkaustila ilman sisäänrakennettua puristinta. Yksikkö puristaa ja tiivistää kaapelit, putket, moduulit ja välilevyt.

- Käytetään RM-tuoteryhmän kehysten ja komponenttien kanssa
- Wedge r20 saatavilla SRC r20-kehyksiin

**IT** Il Wedge (cuneo) di Roxtec viene utilizzato in telai con aperture interne rettangolari e senza compressione incorporata. Comprime e sigilla l'installazione di cavi, tubi, moduli e piastre di ancoraggio.

- Da utilizzare con componenti del gruppo RM
- Wedge r20 disponibile per telai SRC r20

**RU** Компрессионный блок используется в прямоугольных секциях рам, где нет интегрированного устройства сжатия. Предназначен для сжатия модулей с кабелями/трубами или без них, установленных рядами, и разделенных опорными пластинами.

- Для использования с компонентами группы RM
- Для рам SRC r20 предлагается компрессионный блок r20

# Wedge kit/parts, galvanized

Puristinkitin osat, galvanoitu ▶ Набор компрессионного блока Roxtec/части, оцинкованные ▶  
Wedgekit/-delar, galvaniserade ▶ Componenti del Wedge kit, galvanizzato



| FI | Puristinyksikkö        | Ulkomitat           |               | Paino  |        | Tuotenumero          |
|----|------------------------|---------------------|---------------|--------|--------|----------------------|
|    |                        | W (mm)              | W (in)        | (kg)   | (lb)   |                      |
| RU | Комп. Блок             | Внешние размеры     |               | Вес    |        | Арт.№                |
|    |                        | W(мм)               | W(дюйм)       | (кг)   | (фунт) |                      |
| SE | Wedge                  | Yttermått           |               | Vikt   |        | Artikelnummer        |
|    |                        | (mm)                | (tum)         | (kg)   | (lb)   |                      |
| IT | Wedge                  | Dimensioni esterne  |               | Peso   |        | Art. Nr.             |
|    |                        | W (mm)              | W (in)        | (kg)   | (lb)   |                      |
| EN | Wedge                  | External dimensions |               | Weight |        | Art. No.             |
|    |                        | W (mm)              | W (in)        | (kg)   | (lb)   |                      |
|    | <b>Wedge kit galv*</b> | (wedge) 120         | (wedge) 4.724 | 1.5    | 3.307  | <b>AWK0001201018</b> |
|    | <b>Wedge 120 galv</b>  | 120                 | 4.724         | 0.8    | 1.764  | <b>ARW0001201018</b> |
|    | <b>Wedge 60 galv</b>   | 60                  | 2.362         | 0.4    | 0.882  | <b>ARW0000601018</b> |

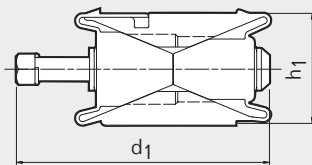
\* The Wedge kit includes one Roxtec Wedge 120, five Stayplates, one Wedge Clip, one lubricant and installation instructions.

Puristinkitti sisältää yhden Roxtec-puristinyksikön 120, viisi välilevyä, yhden puristinyksikön kiinnikkeen, yhden rasvan sekä asennusohjeet.

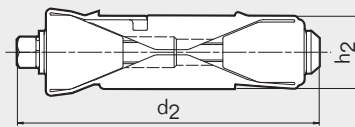
Набор компрессионного блока состоит из: компрессионного блока 120 мм шириной, пяти разделительных (опорных), стальных пластин 120 мм, одного тубика смазки и инструкции по установке на разных языках.

Ett wedgekit innehåller en Roxtec Wedge 120, fem stagbrickor, ett Wedge Clip, en förp. smörjmedel och installationsanvisningar.

Il wedge kit include un Roxtec wedge 120, cinque piastre d'ancoraggio, un wedge clip, un lubrificante e istruzioni di montaggio.

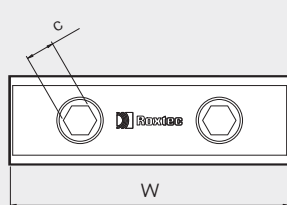


Compressed  
Puristettuna kasaan / Сжатое состояние / Komprimerad / Compresso

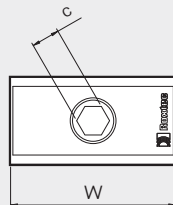


Uncompressed  
Puristamaton / Разжатое состояние / Okomprimerad / Decompresso

| Pos            | (mm)  | (in)     |
|----------------|-------|----------|
| d <sub>1</sub> | 109   | 4.291    |
| d <sub>2</sub> | 130   | 5.118    |
| h <sub>1</sub> | 48    | 1.890    |
| h <sub>2</sub> | 29    | 1.142    |
| c              | SW 13 | SW 0.512 |



Wedge 120



Wedge 60

Note: All dimensions are nominal values

Huomaa: Kaikki mitat ovat nimellisarvoja

Внимание: Все размеры номинальные

Obs: Angivna mått är nominella

Nota: tutte le dimensioni sono valori nominali

# Wedge kit/parts, acid proof stainless steel

Puristinkitin osat, haponkestävä ruostumaton teräs » Компрессионный блок Roxtec/части, кислотоустойчивая, нержавеющая сталь » Wedgekit/-delar, syrafast rostfritt stål » Componenti del wedge kit, in acciaio inox resistente agli acidi



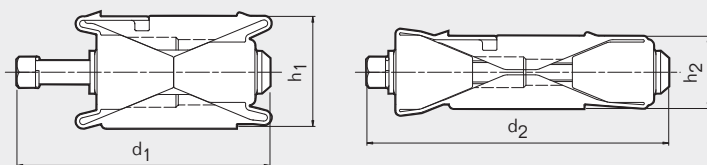
Wedge kit AISI 316

Wedge 120 AISI 316

Wedge 60 AISI 316

| FI | Puristinyksikkö            | Ulkomitat           | W (mm)      | W (in)        | Paino  | (kg) | (lb)   | Tuotenumero          |
|----|----------------------------|---------------------|-------------|---------------|--------|------|--------|----------------------|
| RU | Комп. Блок                 | Внешние размеры     | W(мм)       | W(дюйм)       | Вес    | (кг) | (фунт) | Арт.№                |
| SE | Wedge                      | Yttermått           | (mm)        | (tum)         | Vikt   | (kg) | (lb)   | Artikelnummer        |
| IT | Wedge                      | Dimensioni esterne  | W (mm)      | W (in)        | Peso   | (kg) | (lb)   | Art. Nr.             |
| EN | Wedge                      | External dimensions | W (mm)      | W (in)        | Weight | (kg) | (lb)   | Art. No.             |
|    | <b>Wedge kit AISI 316*</b> |                     | (wedge) 120 | (wedge) 4.724 |        | 1.5  | 3.307  | <b>AWK0001201021</b> |
|    | <b>Wedge 120 AISI 316</b>  |                     | 120         | 4.724         |        | 0.8  | 1.764  | <b>ARW0001201021</b> |
|    | <b>Wedge 60 AISI 316</b>   |                     | 60          | 2.362         |        | 0.4  | 0.882  | <b>ARW0000601021</b> |

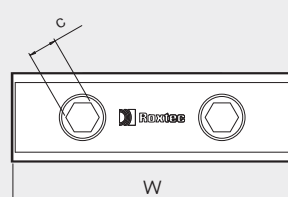
\* The Wedge kit includes one Roxtec Wedge 120, five Stayplates, one Wedge Clip, one lubricant and installation instructions.  
 Puristinkitti sisältää yhden Roxtec-puristinyksikön 120, viisi välilevyä, yhden puristinyksikön kiinnikkeen, yhden rasvan sekä asennusohjeet.  
 Набор компрессионного блока состоит из: компрессионного блока 120 мм шириной, пяти разделительных ( опорных), стальных пластин 120 мм, одного тюбика смазки и инструкции по установке на разных языках.  
 Ett Wedgekit innehåller en Roxtec Wedge 120, fem stagbrickor, ett Wedge clip, en förp. smörjmedel och installationsanvisningar.  
 Il wedge kit include un Roxtec wedge 120, cinque piastre d'ancoraggio, un wedge clip, un lubrificante e istruzioni di montaggio.



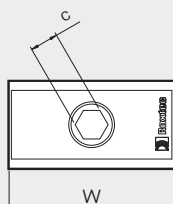
Compressed  
 Puristettuna kasaan / Сжатое состояние /  
 Komprimerad / Compresso

Uncompressed  
 Puristamaton / Разжатое состояние /  
 Okomprimerad / Decompresso

| Pos            | (mm)  | (in)     |
|----------------|-------|----------|
| d <sub>1</sub> | 109   | 4.291    |
| d <sub>2</sub> | 130   | 5.118    |
| h <sub>1</sub> | 48    | 1.890    |
| h <sub>2</sub> | 29    | 1.142    |
| c              | SW 13 | SW 0.512 |



Wedge 120



Wedge 60

Note: All dimensions are nominal values  
 Huomaa: Kaikki mitat ovat nimellisarvoja  
 Внимание: Все размеры номинальные  
 Obs: Angivna mått är nominella  
 Nota: tutte le dimensioni sono valori nominali

# Roxtec Stayplate



**RU** Разделительные (опорные) пластины служат для надежной фиксации рядов модулей с кабелями /трубами. Они используются в прямоугольных рамах, где нет интегрированного устройства сжатия.

- Для использования с компонентами группы RM

**EN** Roxtec Stayplates are used for pull-out resistance against forces in cables and pipes. To be inserted between rows of modules in frames with a rectangular packing space and no built-in compression.

- For use with Group RM frames and components

**SE** Roxtec stagbrickor (stayplates) används för stöd mot utdragskrafter från kablar och rör. Monteras mellan rader av moduler i ramar med rektangulär packningsyta som saknar komprimeringsfunktion.

- För användning med ramar och komponenter ur Grupp RM

**FI** Roxtec välilevyjä käytetään vetovastuksena kaapeleita ja putkia kohtaan tapahtuvaa puristusta vastaan. Asetetaan moduulirivien väliin kehyksissä, joissa on neliskulmainen pakkaustila ilman sisäänrakennettua puristinyksikköä.

- Käytetään RM-tuoteryhmän ja kehysten kanssa

**IT** Le piastre di ancoraggio di Roxtec sono utilizzate nelle aperture di telai rettangolari tra le file di moduli per la resistenza d'estrazione. Vanno inseriti tra le file di moduli in telai con uno spazio di riempimento rettangolare e senza unità di compressione integrata.

- Da utilizzare con componenti del gruppo RM



# Stayplate

Välilevy » Разделительные (опорные) пластины » Roxtec stagbricka » Piastra di ancoraggio



Stayplate 120 galv



Stayplate 60 galv



Stayplate 120 AISI 316

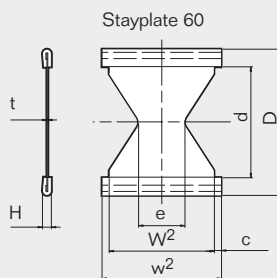
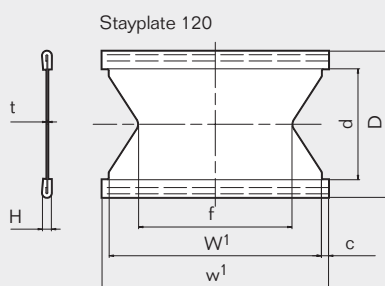


Stayplate 60 AISI 316

| FI | Välilevy                      | Sopii pakkaustilaan     |          | (kg) | Paino  |        | Tuotenumero          |
|----|-------------------------------|-------------------------|----------|------|--------|--------|----------------------|
|    |                               | W (mm)                  | W (in)   |      | (lb)   | (lb)   |                      |
| RU | Оп. пластина                  | Ширина                  |          | (кг) | Вес    |        | Арт.№                |
|    |                               | W (мм)                  | W (дюйм) |      | (фунт) | (фунт) |                      |
| SE | Stagbricka                    | Passar packningsutrymme |          | (kg) | Vikt   |        | Artikelnummer        |
|    |                               | (mm)                    | (tum)    |      | (lb)   | (lb)   |                      |
| IT | Piastra d'ancoraggio          | Spazio di montaggio     |          | (kg) | Peso   |        | Art. Nr.             |
|    |                               | W (mm)                  | W (in)   |      | (ib)   | (ib)   |                      |
| EN | Stayplate                     | Fits packing space      |          | (kg) | Weight |        | Art. No.             |
|    |                               | W (mm)                  | W (in)   |      | (lb)   | (lb)   |                      |
|    | <b>Stayplate 120 galv</b>     | 120                     | 4.724    | 0.1  | 0.243  |        | <b>ASP0001200018</b> |
|    | <b>Stayplate 60 galv</b>      | 60                      | 2.362    | 0.06 | 0.132  |        | <b>ASP0000600018</b> |
|    | <b>Stayplate 120 AISI 316</b> | 120                     | 4.724    | 0.1  | 0.243  |        | <b>ASP0001200021</b> |
|    | <b>Stayplate 60 AISI 316</b>  | 60                      | 2.362    | 0.06 | 0.132  |        | <b>ASP0000600021</b> |

**galv** Galvanized  
Galvanoitu  
Оцинкованная  
Galvaniserad  
Galvanizzato

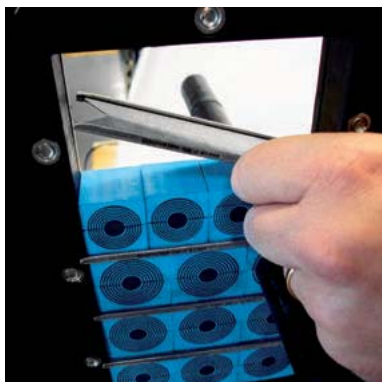
**AISI 316** Acid proof stainless steel  
Haponkestävä ruostumaton teräs  
Кислотоустойчивая нержавеющая сталь  
Syrakfast rostfritt stål  
Acciaio inox resistente agli acidi



| Pos            | (mm) | (in)  |
|----------------|------|-------|
| c              | 4    | 0.157 |
| d              | 62   | 2.499 |
| e              | 26   | 1.024 |
| f              | 86   | 3.386 |
| t              | 0.5  | 0.020 |
| D              | 82   | 3.228 |
| H              | 5    | 0.197 |
| W <sup>1</sup> | 119  | 4.685 |
| w <sup>1</sup> | 127  | 5.000 |
| W <sup>2</sup> | 59   | 2.323 |
| w <sup>2</sup> | 67   | 2.638 |

Note: All dimensions are nominal values  
Huomaa: Kaikki mitat ovat nimellisarvoja  
Внимание: Все размеры номинальные  
Obs: Angivna mått är nominella  
Nota: tutte le dimensioni sono valori nominali

# Roxtec C Wedge, C Stayplate



**EN** The Roxtec C Wedge is used in frames with a rectangular packing space without built-in compression, such as C KFO. Compresses and seals the installation of cables, pipes, modules and stayplates.

- For use with Group CM frames and components

**FI** Roxtec C -puristinyksikköä käytetään kehyksissä, joissa on neliskulmainen pakkaustila ilman sisäänrakennettua puristinta, kuten C KFO. Puristaa ja tiivistää asennukset, joissa kaapeleita, putkia, moduuleja ja välilevyjä.

- Käytetään CM-tuoteryhmän ja kehysten kanssa

**RU** Компрессионный блок Roxtec C Wedge используется в прямоугольных секциях рам, глубиной 30 мм, где нет интегрированного устройства сжатия, например как C KFO. Предназначен для сжатия модулей с кабелями/трубами или без них, установленных рядами, и разделенных опорными пластинами.

- Для использования с компонентами группы CM

**SE** Roxtec C Wedge används i ramar med rektangulär packningsyta, såsom C KFO, där inbyggd kompressionsfunktion saknas. Komprimerar och tätar installationen av kablar, rör, moduler och stagbrickor.

- För användning med ramar och komponenter ur Grupp CM

**IT** Il kit C Wedge di Roxtec viene utilizzato in telai con spazio di riempimento rettangolare senza unità di compressione integrata, ad esempio C KFO. Comprime e sigilla l'installazione di cavi, tubi, moduli e piastre di ancoraggio.

- Da utilizzare con componenti del gruppo CM

# C Wedge kit/parts, galvanized

C-puristinkitin osat, galvanoitu teräs » Набор компрессионного блока C Wedge/части оцинкованные »  
C Wedgekit/-delar, galvaniserade » Componenti del C Wedge kit, galvanizzato



C Wedge kit galv



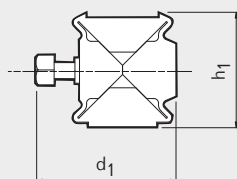
C Wedge 120 galv



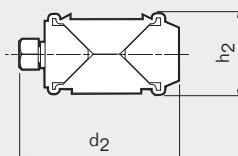
C Stayplate 120 galv

| FI | Puristinyksikkö / Väillevy   | Ulkomitat           |          | Paino  |        | Tuotenumero          |
|----|------------------------------|---------------------|----------|--------|--------|----------------------|
|    |                              | W (mm)              | W (in)   | (kg)   | (lb)   |                      |
| RU | Компр.блок/Ст.пластины       | Внешние размеры     |          | Вес    |        | Арт.№                |
|    |                              | W (мм)              | W (дюйм) | (кг)   | (фунт) |                      |
| SE | Wedge/stagbricka             | Yttermått (tum)     |          | Vikt   |        | Artikelnummer        |
|    |                              | W (mm)              | W (in)   | (kg)   | (lb)   |                      |
| IT | Wedge / Piastra d'ancoraggio | Dimensioni esterne  |          | Peso   |        | Art. Nr.             |
|    |                              | W (mm)              | W (in)   | (kg)   | (lb)   |                      |
| EN | Wedge / Stayplate            | External dimensions |          | Weight |        | Art. No.             |
|    |                              | W (mm)              | W (in)   | (kg)   | (lb)   |                      |
|    | <b>C Wedge kit galv*</b>     | 120                 | 4.724    | 0.65   | 1.443  | <b>AWK2001201018</b> |
|    | <b>C Wedge 120 galv</b>      | 120                 | 4.724    | 0.40   | 0.882  | <b>CRW0001201018</b> |
|    | <b>C Stayplate 120 galv</b>  | 120                 | 4.724    | 0.02   | 0.051  | <b>ASP2001200018</b> |

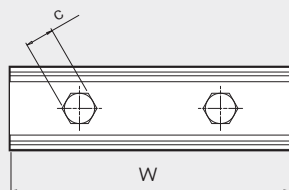
\* The Wedge kit includes one Roxtec Wedge 120, five Stayplates, one lubricant and installation instructions.  
Puristinkitti sisältää yhden Roxtec-puristinyksikön 120, viisi väillevyä, yhden rasvan sekä asennusohjeet.  
Набор компрессионного блока состоит из: компрессионного блока 120 мм шириной, пяти разделительных ( опорных), стальных пластин 120 мм, одного тубика смазки и инструкции по установке на разных языках.  
Ett Wedgekit innehåller en Roxtec Wedge 120, fem stagbrickor, en förp. smörjmedel och installationsanvisningar.  
Il wedge kit include un Roxtec wedge 120, cinque piastre d'ancoraggio, un lubrificante e istruzioni di montaggio.



Compressed  
Puristettuna kasaan / Сжатое состояние  
/ Komprimerad / Compresso



Uncompressed  
Puristamaton / Разжатое состояние  
/ Okomprimerad / Decompresso



C Wedge 120

Note: All dimensions are nominal values  
Huomaa: Kaikki mitat ovat nimellisarvoja  
Внимание: Все размеры номинальные  
Obs: Angivna mått är nominella  
Nota: tutte le dimensioni sono valori nominali

# C Wedge kit/parts, acid proof stainless steel

C-puristinkitin osat, haponkestävä ruostumaton teräs » Набор компрессионного блока C Wedge/части кислотоустойчивая, нержавеющая сталь » C Wedgekit/-delar, syrafast rostfritt stål » Componenti del C wedge kit, in acciaio inox resistente agli acidi



C Wedge kit AISI 316



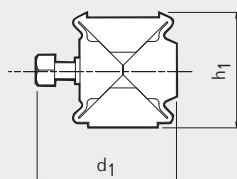
C Wedge 120 AISI 316



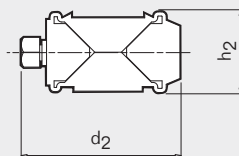
C Stayplate 120 AISI 316

| FI | Puristinyksikkö / Välilevy      | Ulkomitat           |          | Paino  |        | Tuotenumero          |
|----|---------------------------------|---------------------|----------|--------|--------|----------------------|
|    |                                 | W (mm)              | W (in)   | (kg)   | (lb)   |                      |
| RU | Компр.блок/Ст.пластины          | Внешние размеры     |          | Вес    |        | Арт.№                |
|    |                                 | W (мм)              | W (дюйм) | (кг)   | (фунт) |                      |
| SE | Wedge/stagbricka                | Yttermått (tum)     |          | Vikt   |        | Artikelnummer        |
|    |                                 | W (mm)              | W (in)   | (kg)   | (lb)   |                      |
| IT | Wedge / Piastra d'ancoraggio    | Dimensioni esterne  |          | Peso   |        | Art. Nr.             |
|    |                                 | W (mm)              | W (in)   | (kg)   | (lb)   |                      |
| EN | Wedge / Stayplate               | External dimensions |          | Weight |        | Art. No.             |
|    |                                 | W (mm)              | W (in)   | (kg)   | (lb)   |                      |
|    | <b>C Wedge kit AISI 316*</b>    | 120                 | 4.724    | 0.65   | 1.443  | <b>AWK2001201021</b> |
|    | <b>C Wedge 120 AISI 316</b>     | 120                 | 4.724    | 0.40   | 0.882  | <b>5CRW000011340</b> |
|    | <b>C Stayplate 120 AISI 316</b> | 120                 | 4.724    | 0.02   | 0.051  | <b>ASP3001200021</b> |

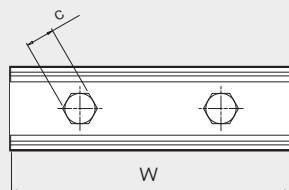
\* The Wedge kit includes one Roxtec Wedge 120, six Stayplates, one lubricant and installation instructions.  
 Puristinkitti sisältää yhden Roxtec-puristinyksikön 120, kuusi välilevyä, yhden rasvan sekä asennusohjeet.  
 Набор компрессионного блока состоит из: компрессионного блока 120 мм шириной, шесть разделительных ( опорных), стальных пластин 120 мм, одного тубика смазки и инструкции по установке на разных языках.  
 Ett Wedgekit innehåller en Roxtec Wedge 120, sex stagbrickor, en förp. smörjmedel och installationsanvisningar.  
 Il wedge kit include un Roxtec wedge 120, sei piastre d'ancoraggio, un lubrificante e istruzioni di montaggio.



Compressed  
 Puristettuna kasaan / Сжатое состояние  
 / Komprimerad / Compresso



Uncompressed  
 Puristamaton / Разжатое состояние  
 / Okomprimerad / Decompresso



C Wedge 120

| Pos            | (mm)  | (in)     |
|----------------|-------|----------|
| d <sub>1</sub> | 61    | 2.402    |
| d <sub>2</sub> | 70    | 2.756    |
| h <sub>1</sub> | 48    | 1.890    |
| h <sub>2</sub> | 32    | 1.260    |
| c              | SW 13 | SW 0.512 |

Note: All dimensions are nominal values  
 Huomaa: Kaikki mitat ovat nimellisarvoja  
 Внимание: Все размеры номинальные  
 Obs: Angivna mått är nominella  
 Nota: tutte le dimensioni sono valori nominali

## Roxtec Lubricant

Asennusrasva » Смазка » Smörjmedel » Lubrificante



Lubricant 10 ml  
ALT0000001000



Lubricant 25 ml  
ALT0000003000



Natural tallow is used to lubricate the sealing modules, the Roxtec Wedge and the inside of the frame. This provides correct compression and a secure seal.

Luonnontalialia käytetään tiivistemoduulien, Roxtec Puristinyksikön sekä kehyksen sisäpinnan voiteluun. Näin saavutetaan tasainen puristus ja varma tiiveys.

Натуральный животный жир используется для смазки уплотнительных модулей, компрессионного блока и внутренней части рамы. Это обеспечивает правильное сжатие и гарантирует качество уплотнения.

Naturtalg avsett för smörjning av tätningsmoduler, Roxtec Wedge och insida av ram. Smörjningen ger god kompression och säker tätning.

Il lubrificante in sego naturale è usato per lubrificare i moduli di sigillatura, il Roxtec Wedge e l'interno del telaio. Questo garantisce una corretta compressione, nonché una sicura sigillatura.

## Roxtec Assembly Gel

Asennusgeeli » Монтажный гель » Assembly Gel » Lubrificante in gel



Assembly Gel 30 ml  
ALT0000004000



Assembly Gel Bag 10 ml  
ALT0000005000

Assembly Gel is intended for Roxtec ComPlus, Roxtec ComSeal™ LW, Roxtec ComSeal™, Roxtec ComShelt™, Roxtec EzEntry™ 4 mini, Roxtec C ComShelt™ and Roxtec CRL for easy installation. This provides a correct compression and a secure seal.

Asennusgeeli on tarkoitettu Roxtec ComPlus, Roxtec ComSeal™ LW, Roxtec ComSeal™, Roxtec ComShelt™, Roxtec EzEntry™ 4 mini, Roxtec C ComShelt™ ja Roxtec CRL-tuotteille. Se helpottaa asennusta, takaa tasaisen puristuksen ja tiiviin läpiviennin.

Монтажный гель предельно упрощает установку уплотнений Roxtec ComPlus, Roxtec ComSeal™ LW, Roxtec ComSeal™, Roxtec ComShelt™, Roxtec EzEntry™ 4 mini, Roxtec C ComShelt™ и Roxtec CRL. Он обеспечивает равномерное сжатие и надежную герметизацию.

Assembly Gel är avsett för att underlätta installation av Roxtec ComPlus, Roxtec ComSeal™ LW, Roxtec ComSeal™, Roxtec ComShelt™, Roxtec EzEntry™ 4 mini, Roxtec C ComShelt™ och Roxtec CRL. Säkerställer god kompression och tätning.

Il Lubrificante in GEL è ideato per garantire una facile installazione con Roxtec ComPlus, Roxtec ComSeal™ LW, Roxtec ComSeal™, Roxtec ComShelt™, Roxtec EzEntry™ 4 mini, Roxtec C ComShelt™ e Roxtec CRL. Questo garantisce una corretta compressione, nonché una sicura sigillatura.

# Roxtec SE PPS extension frame



**EN** The Roxtec SE PPS is an accessory for fire-proof installation of several plastic pipes through Roxtec S/SF type frames. S/SF type frames and accessories are ordered separately.

- Fire-proof installation of plastic pipes
- Several pipes in the same opening
- Approved for different plastic materials
- Allows for a mix of cables and pipes in plastic, steel and copper in the same opening

**FI** Roxtec SE PPS on lisävaruste useiden muoviputkien paloturvalliseen asentamiseen Roxtec S/SF -kehysten läpi. S/SF-mallin kehukset on tilattava erikseen.

- Muoviputkien paloturvallinen asennus
- Useita putkia samassa aukossa
- Hyväksytty käytettäväksi useiden eri muovimateriaalien kanssa
- Samasta aukosta voidaan vetää kaapeleita sekä muovi-, teräs- ja kupariputkia

**RU** SE PPS от Roxtec - дополнительная рама для обеспечения огнестойкости ввода нескольких пластиковых труб в рамках S/SF. S/SF рамы должны заказываться отдельно.

- Огнестойкое уплотнение для пластмассовых труб
- Возможность ввода нескольких пластиковых труб в одном проеме
- Сертифицировано для различных типов пластиковых труб
- Позволяет прокладывать кабели и трубы из пластмассы, стали и меди в различных сочетаниях через одно и то же отверстие

**SE** Roxtec SE PPS är ett tillbehör för brandtätning av flera plaströr genom ramar av typ Roxtec S/SF. S/SF-ram och tillbehör beställs separat.

- Brandskyddad genomföring för plaströr
- Klarar flera plaströr i samma ram
- Godkänd för många olika plastmaterial
- Medger en kombination av kablar och rör i plast, stål och koppar i samma öppning

**IT** Il SE PPS di Roxtec è un accessorio per l'installazione a prova di fuoco di vari tubi in plastica attraverso i telai Roxtec di tipo S/SF. I telai e gli accessori di tipo S/SF si ordinano separatamente.

- Installazione a prova di fuoco di tubi in plastica
- Vari tubi nella stessa apertura
- Approvato per vari materiali plastici
- Consente di inserire cavi e tubi in plastica, acciaio e rame nella stessa apertura

# SE PPS extension frame, galvanized

Galvanoidut SE PPS-vastakehykset » SE PPS внутренние рамы, оцинкованные » SE PPS förlängningsram, galvaniserad » Controflangia SE PPS, galvanizzata



SE PPS 6x1 galv



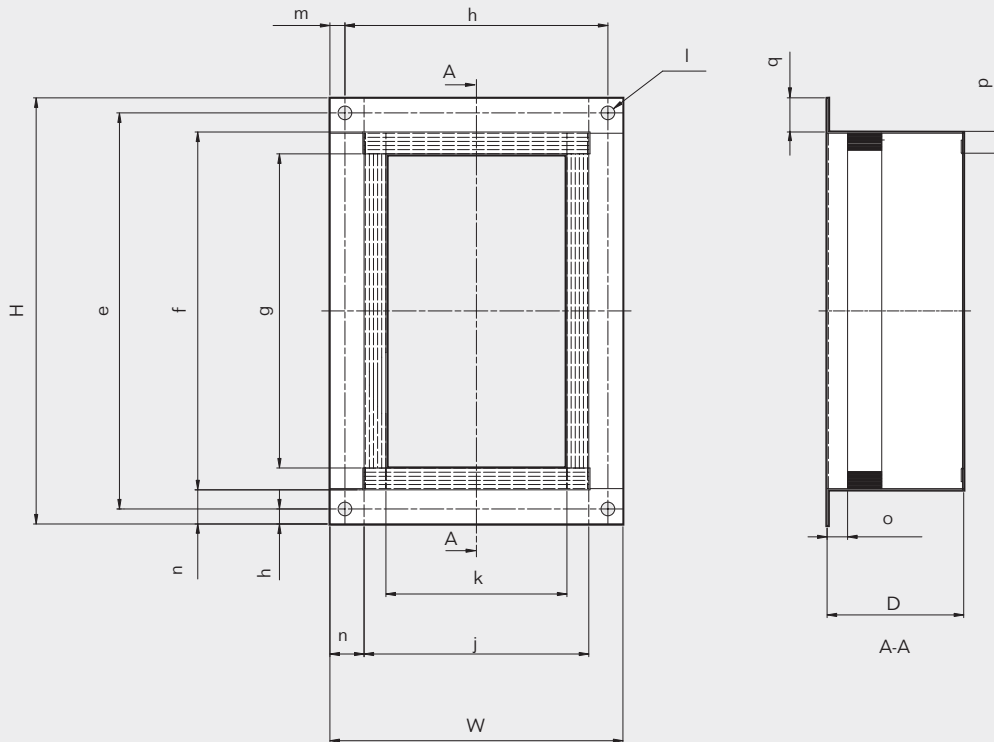
See also Installation guidelines on page 189.

For information about other frame combinations that are not presented, please contact your local Roxtec supplier or e-mail: [info@roxtec.com](mailto:info@roxtec.com)

| FI | Kehys           | Ulkomitat (D=100 mm)           |                 | (kg) | Paino  |               | Tuotenumero |
|----|-----------------|--------------------------------|-----------------|------|--------|---------------|-------------|
|    |                 | HxW (mm)                       | HxW (in)        |      | (lb)   | (lb)          |             |
| RU | Рама            | Внешние размеры (D=100 мм)     |                 | (кг) | Вес    |               | Арт. №      |
|    |                 | HxW (мм)                       | HxW (дюйм)      |      | (фунт) | (фунт)        |             |
| SE | Ram             | Yttermått (D=100 mm)           |                 | (kg) | Vikt   |               | Art.nr.     |
|    |                 | HxW (mm)                       | HxW (tum)       |      | (lb)   | (lb)          |             |
| IT | Telaio          | Dimensioni esterne (D=100 mm)  |                 | (kg) | Peso   |               | Art.Nr.     |
|    |                 | HxW (mm)                       | HxW (in)        |      | (lb)   | (lb)          |             |
| EN | Frame           | External dimensions (D=100 mm) |                 | (kg) | Weight |               | Art. No.    |
|    |                 | HxW (mm)                       | HxW (in)        |      | (lb)   | (lb)          |             |
|    | SE PPS 2x1 galv | 195 x 215                      | 7.677 x 8.465   | 0.8  | 1.653  | 5PPSE00003323 |             |
|    | SE PPS 2x2 galv | 195 x 345                      | 7.677 x 13.583  | 1.2  | 2.668  | 5PPSE00003324 |             |
|    | SE PPS 2x3 galv | 195 x 476                      | 7.677 x 18.740  | 1.7  | 3.704  | 5PPSE00005088 |             |
|    | SE PPS 2x4 galv | 195 x 606                      | 7.677 x 23.858  | 2.7  | 4.718  | 5PPSE00005089 |             |
|    | SE PPS 3x1 galv | 254 x 155                      | 9.999 x 6.102   | 0.7  | 1.543  | 5PPSE00003320 |             |
|    | SE PPS 4x1 galv | 254 x 215                      | 9.999 x 8.465   | 0.9  | 1.984  | 5PPSE00003325 |             |
|    | SE PPS 4x2 galv | 254 x 345                      | 9.999 x 13.583  | 1.5  | 3.197  | 5PPSE00003326 |             |
|    | SE PPS 4x3 galv | 254 x 476                      | 9.999 x 18.740  | 2.0  | 4.431  | 5PPSE00003327 |             |
|    | SE PPS 4x4 galv | 254 x 606                      | 9.999 x 23.858  | 2.6  | 5.644  | 5PPSE00005090 |             |
|    | SE PPS 5x1 galv | 312 x 155                      | 12.283 x 6.102  | 1.0  | 2.094  | 5PPSE00003321 |             |
|    | SE PPS 6x1 galv | 312 x 215                      | 12.283 x 8.465  | 1.1  | 2.315  | 5PPSE00003328 |             |
|    | SE PPS 6x2 galv | 312 x 345                      | 12.283 x 13.583 | 1.7  | 3.748  | 5PPSE00003329 |             |
|    | SE PPS 6x3 galv | 312 x 476                      | 12.283 x 18.740 | 2.4  | 5.181  | 5PPSE00003330 |             |
|    | SE PPS 6x4 galv | 312 x 606                      | 12.283 x 23.858 | 3.0  | 6.614  | 5PPSE00003331 |             |

# SE PPS extension frame, technical information

SE PPS-vastakehysten tekniset tiedot » SE PPS рамы, техническая информация » SE PPS förlängningsram, teknisk information » Controflangia SE PPS, informazioni tecniche



| Pos | (mm)      | (in)         |
|-----|-----------|--------------|
| e   | H-22      | H-0.866      |
| f   | H-50      | H-1.968      |
| g   | H-82      | 3.228        |
| h   | W-22      | H-0.866      |
| j   | W-50      | H-1.968      |
| k   | W-82      | 3.228        |
| l   | Ø 10 (4x) | Ø 0.394 (4x) |
| m   | 11        | 1.969        |
| n   | 25        | 0.984        |
| o   | 15        | 0.591        |
| p   | 16        | 0.630        |
| q   | 25        | 0.984        |
| D   | 100       | 3.937        |

|                         | (mm) | (in)  |
|-------------------------|------|-------|
| Thickness steel sheet   | 0.9  | 0.035 |
| Teräslevyn paksuus      |      |       |
| Толщина стального листа |      |       |
| Plättjocklek            |      |       |
| Spessore della lamiera  |      |       |

Note: All dimensions are nominal values  
 Huomaa: Kaikki mitat ovat nimellisarvoja  
 Внимание: Все размеры номинальные  
 Obs: Alla mått är nominella  
 Nota: tutte le dimensioni sono valori nominali



# Roxtec GE extension frame



**EN** The Roxtec GE extension frame is a duct accessory for channelization with Roxtec G type frames in thick walls or floors.

- Counter frame for G frames
- For ducts in thick constructions
- Attachment by bolting or riveting

**FI** Roxtec GE-vastakehys on lisävaruste Roxtec G-kehysten läpivienteihin paksuissa seinissä tai lattioissa.

- Vastakehys G-kehyksille
- Läpivienneille paksuissa rakenteissa
- Kiinnitetään pulttaamalla tai niittaamalla

**RU** Дополнительная рама GE является защитным приспособлением для использования с рамой G установленной на гипсокартонной перегородке или в полу.

- Дополнительная рама для вводов в рамах G
- Для толстых стен или перекрытий
- Крепление болтами или заклепками

**SE** Roxtec GE förlängningsram är ett tillbehör som används tillsammans med Roxtec G-ramar för att täcka håltagningens sidor i tjocka väggar och bjälklag.

- För användning med G-ram
- För täckning av sidor i djupa håltagningar
- Infästning med skruv eller nit

**IT** La controflangia GE di Roxtec è un accessorio per telai di tipo G in pareti o pavimenti spessi.

- Controtelaio per telai G
- Per passaggi in strutture di spessore elevato
- Fissaggio mediante imbullonatura o rivettatura

# GE extension frames, galvanized

Galvanoidut GE-vastakehykset » GE внутренние рамы, оцинкованные » GE förlängningsram, galvaniserad »  
Controflangia GE, galvanizzata



GE 6x1 galv

Parts needed for a complete solution



page 70



page 25



page 157



page 160



page 165

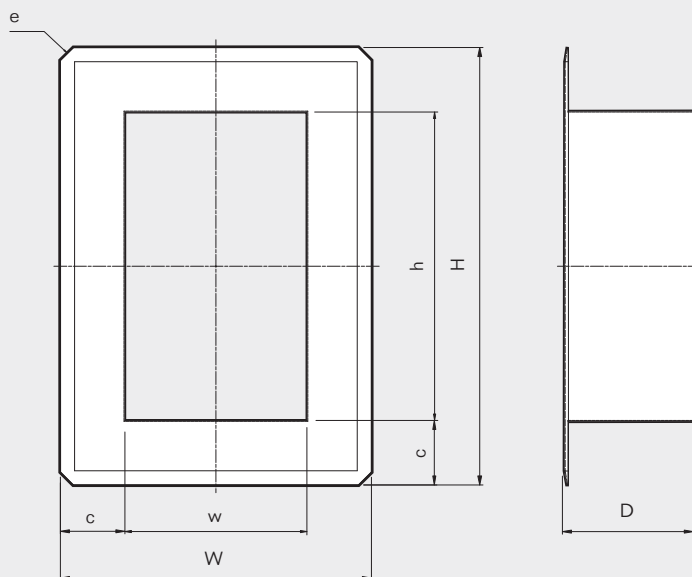
See also Installation guidelines on page 189.

For information about other frame combinations that are not presented, please contact your local Roxtec supplier or e-mail: [info@roxtec.com](mailto:info@roxtec.com)

| FI | Kehys              | Ulkomitat (D=100 mm)           |                 | (kg) | Paino  |        | Tuotenumero          |
|----|--------------------|--------------------------------|-----------------|------|--------|--------|----------------------|
|    |                    | HxW (mm)                       | HxW (in)        |      | (lb)   | (lb)   |                      |
| RU | Рама               | Внешние размеры (D=100 мм)     |                 | (кг) | Вес    |        | Арт. №               |
|    |                    | HxW (мм)                       | HxW (дюйм)      |      | (фунт) | (фунт) |                      |
| SE | Ram                | Yttermått (D=100 mm)           |                 | (kg) | Vikt   |        | Art.nr.              |
|    |                    | HxW (mm)                       | HxW (tum)       |      | (lb)   | (lb)   |                      |
| IT | Telaio             | Dimensioni esterne (D=100 mm)  |                 | (kg) | Peso   |        | Art.Nr.              |
|    |                    | HxW (mm)                       | HxW (in)        |      | (lb)   | (lb)   |                      |
| EN | Frame              | External dimensions (D=100 mm) |                 | (kg) | Weight |        | Art. No.             |
|    |                    | HxW (mm)                       | HxW (in)        |      | (lb)   | (lb)   |                      |
|    | <b>GE 2x1 galv</b> | 215 x 234                      | 8.465 x 9.213   | 0.5  | 1.046  |        | <b>GE02000000118</b> |
|    | <b>GE 4x1 galv</b> | 274 x 234                      | 10.787 x 9.213  | 0.6  | 1.262  |        | <b>GE04000000118</b> |
|    | <b>GE 4x2 galv</b> | 274 x 365                      | 10.787 x 14.370 | 0.8  | 1.748  |        | <b>GE04000000218</b> |
|    | <b>GE 4x3 galv</b> | 274 x 496                      | 10.787 x 19.528 | 1.0  | 2.233  |        | <b>GE04000000318</b> |
|    | <b>GE 4x4 galv</b> | 274 x 627                      | 10.787 x 24.685 | 1.3  | 2.718  |        | <b>GE04000000418</b> |
|    | <b>GE 4x5 galv</b> | 274 x 758                      | 10.787 x 29.843 | 1.5  | 3.203  |        | <b>GE04000000518</b> |
|    | <b>GE 4x6 galv</b> | 274 x 889                      | 10.787 x 35.000 | 1.7  | 3.688  |        | <b>GE04000000618</b> |
|    | <b>GE 6x1 galv</b> | 332 x 234                      | 13.780 x 9.213  | 0.7  | 1.479  |        | <b>GE06000000118</b> |
|    | <b>GE 6x2 galv</b> | 332 x 365                      | 13.780 x 14.370 | 0.9  | 1.964  |        | <b>GE06000000218</b> |
|    | <b>GE 6x3 galv</b> | 332 x 496                      | 13.780 x 19.528 | 1.1  | 2.449  |        | <b>GE06000000318</b> |
|    | <b>GE 6x4 galv</b> | 332 x 627                      | 13.780 x 24.685 | 1.3  | 2.935  |        | <b>GE06000000418</b> |
|    | <b>GE 6x5 galv</b> | 332 x 758                      | 13.780 x 29.843 | 1.6  | 3.420  |        | <b>GE06000000518</b> |
|    | <b>GE 6x6 galv</b> | 332 x 889                      | 13.780 x 35.000 | 1.7  | 3.905  |        | <b>GE06000000618</b> |
|    | <b>GE 8x1 galv</b> | 392 x 234                      | 16.142 x 9.213  | 0.8  | 1.701  |        | <b>GE08000000118</b> |
|    | <b>GE 8x2 galv</b> | 392 x 365                      | 16.142 x 14.370 | 1.0  | 2.186  |        | <b>GE08000000218</b> |
|    | <b>GE 8x3 galv</b> | 392 x 496                      | 16.142 x 19.528 | 1.2  | 2.672  |        | <b>GE08000000318</b> |
|    | <b>GE 8x4 galv</b> | 392 x 627                      | 16.142 x 24.685 | 1.4  | 3.157  |        | <b>GE08000000418</b> |

## GE extension frames, technical information

GE-vastakehysten tekniset tiedot » GE внутренние рамы, техническая информация » GE förlängningsram, teknisk information » Controflangia GE, informazioni tecniche



| Pos                     | (mm)          | (in)             |
|-------------------------|---------------|------------------|
| c                       | 50            | 1.969            |
| e                       | 10 x 45° (4x) | 0.394 x 45° (4x) |
| w                       | W - 100       | W - 3.937        |
| h                       | H - 100       | H - 3.937        |
| Thickness steel sheet   | 0.7           | 0.028"           |
| Teräslevyn paksuus      |               |                  |
| Толщина стального листа |               |                  |
| Plättjocklek            |               |                  |
| Spessore della lamiera  |               |                  |
| D                       | 100           | 3.937"           |

Note: All dimensions are nominal values  
 Huomaa: Kaikki mitat ovat nimellisarvoja  
 Внимание: Все размеры номинальные  
 Obs: Alla mått är nominella  
 Nota: tutte le dimensioni sono valori nominali

# Preholed entry plates



**EN** The Roxtec preholed entry plates enable a range of Roxtec frames and entry seals to be installed in existing standard openings of cabinets and shelters.

- Available for CF16 and RG M63
- Fit cabinets and shelters such as Rittal, Eldon, Emerson and others

**FI** Roxtec esirei'itetyt laipat mahdollistavat useiden Roxtecin kehysten ja läpivientien asennuksen olemassa oleviin standardi-aukkoihin kaapeissa ja koteloiissa.

- Saatavana CF16 ja RG M63 läpivienneille.
- Soveltuu kaappeihin ja koteloihin, kuten Rittal, Eldon ja Emerson

**RU** Монтажные панели Roxtec служат для установки вводов Roxtec на различные модели стандартных шкафов электрооборудования.

- Предлагаются для CF16 и RG M63.
- Подходят к таким шкафам, как Rittal, Eldon, Emerson и т.д

**SE** Roxtecs förborrade flänsplåtar möjliggör installation av olika rammar och genomföringar i befintliga standardöppningar i skåp och bodar.

- För Roxtec CF16 och RG M63.
- Passar skåp och utrustning från Rittal, Eldon, Emerson med flera

**IT** Le piastre adattatrici preforate di Roxtec permettono di installare una serie di telai e passaggi Roxtec in aperture standard esistenti in cabinets e quadri.

- Disponibile per CF16 e RG M63.
- Si adatta a cabinets e quadri quali Rittal, Eldon, Emerson e altri

# Preholed entry plates

Esirei'itetyt laipat » Монтажные панели панели » Förborrade flänsplåtar » Piastre ingresso cavi preforate



EP R 2 (for 1 CF 16)



EP R 3 (for 2 CF 16)



EP B CF 16 (cover for CF 16)



EP R 1 (for 2 RG M63)

| FI | Esirei'itetyt laipat                | Ulkomitat           |                | Paino  |        | Tuotenumero          |
|----|-------------------------------------|---------------------|----------------|--------|--------|----------------------|
|    |                                     | HxW (mm)            | HxW (in)       | (kg)   | (lb)   |                      |
| RU | Специальные панели                  | Внешние размеры     |                | Вес    |        | Арт. №               |
|    |                                     | HxW (мм)            | HxW (дюйм)     | (кг)   | (дюйм) |                      |
| SE | Förborrade flänsplåtar              | Yttermått (tum)     |                | Vikt   |        | Artikelnummer        |
|    |                                     | HxW (mm)            | HxW (in)       | (kg)   | (lb)   |                      |
| IT | Piastre ingresso cavi preforate     | Dimensioni esterne  |                | Peso   |        | Art. Nr.             |
|    |                                     | HxW (mm)            | HxW (in)       | (kg)   | (lb)   |                      |
| EN | Preholed entry plates               | External dimensions |                | Weight |        | Art. No.             |
|    |                                     | HxW (mm)            | HxW (in)       | (kg)   | (lb)   |                      |
|    | <b>EP R 2 (for 1 CF 16)</b>         | 339 x 149           | 13.346 x 5.866 | 0.65   | 1.433  | <b>EP00010020012</b> |
|    | <b>EP R 3 (for 2 CF 16)</b>         | 530 x 149           | 20.866 x 5.866 | 0.95   | 2.094  | <b>EP00010030012</b> |
|    | <b>EP B CF 16 (cover for CF 16)</b> | 222 x 80            | 8.740 x 3.150  | 0.35   | 0.014  | <b>EPB0010011612</b> |
|    | <b>EP R 1 (for 2 RG M63)</b>        | 330 x 90            | 12.992 x 3.543 | 0.35   | 0.772  | <b>EP00010010012</b> |

For information about other sizes that are not presented, please contact your local Roxtec supplier or e-mail: [info@roxtec.com](mailto:info@roxtec.com)

# Sleeves with/without flange



**EN** The Roxtec sleeves are available with or without flange. Suitable for Roxtec round frames and entry seals.

- Attachment by bolting, welding or casting
- Fit Roxtec R, RS, RS PPS/S and RS OMD

**FI** Roxtec holkkeja on saatavana laipalla tai ilman. Ne soveltuvat Roxtecin pyöreille kehyksille ja tiivisteille.

- Kiinnitetään pulttaamalla, hitsaamalla tai valamalla
- Soveltuu tuotteille: Roxtec R, RS, RS PPS/S ja RS OMD

**RU** Гильзы Roxtec производятся с фланцем и без него.

Используются для монтажа круглых муфт.

- Могут привариваться, крепиться на болтах, бетонироваться
- Подходят к Roxtec R, RS, RS PPS/S и RS OMD

**SE** Roxtec rörhylsor med eller utan fläns. Passar Roxtecs runda ramar och genomföringar.

- Infästning med skruv, eller genom svetsning eller ingjutning
- Passar Roxtec R, RS, RS PPS/S och RS OMD

**IT** I Manicotti di Roxtec sono disponibili con o senza flangia. Adatti per telai e passaggi circolari Roxtec.

- Fissaggio mediante imbullonatura, saldatura o muratura
- Si adattano a R, RS, RS PPS/S e RS OMD di Roxtec

## Sleeves without flange, primed mild steel

Laipattomat holkit pohjamaalattua terästä » гильзы, окрашенные, стальные, без фланца »

Hylsor utan fläns, lackerat konstruktionsstål » Manicotti senza flangia, in acciaio con prima mano d'antiruggine



SLR 100 Ø114/101-55mm PRIMED

| FI | Holkki                        | Ulkomitat           |          | Soveltuu         |                    |              | Paino  |        | Tuotenumero   |
|----|-------------------------------|---------------------|----------|------------------|--------------------|--------------|--------|--------|---------------|
|    |                               | D (mm)              | D (in)   | R-kehys          | RS-tiiviste        | RSPPS/S      | (kg)   | (lb)   |               |
| RU | Гильза                        | Внешние размеры     |          | Используются для |                    |              | Вес    |        | Арт.№         |
|    |                               | D (мм)              | D (дюйм) | R муфты          | RS муфты           | RS PPS/S     | (кг)   | (фунт) |               |
| SE | Hylsa                         | Yttermått           |          | Passar           |                    |              | Vikt   |        | Artikelnummer |
|    |                               | Ø (mm)              | Ø (tum)  | R-ram            | RS-tätning         | RSPPS/S      | (kg)   | (lb)   |               |
| IT | Manicotto                     | Dimensioni esterne  |          | Adatto per       |                    |              | Peso   |        | Art. Nr.      |
|    |                               | Ø (mm)              | Ø (in)   | Telaio R         | Passaggio circ. RS | RSPPS/S      | (kg)   | (lb)   |               |
| EN | Sleeve                        | External dimensions |          | Fits             |                    |              | Weight |        | Art. No       |
|    |                               | Ø (mm)              | Ø (in)   | R                | RS                 | RS PPS/S     | (kg)   | (lb)   |               |
|    | SLR 70 Ø83/71.5-55mm primed   | 83                  | 3.262    | R 70             |                    |              | 0.58   | 1.27   | ASLR100700012 |
|    | SLR 75 Ø89/76.5-55mm primed   | 89                  | 3.498    | R 75             |                    |              | 0.72   | 1.58   | ASLR100750012 |
|    | SLR 100 Ø114/101-55mm primed  | 114                 | 4.480    | R 100            |                    |              | 0.93   | 2.05   | ASLR101000012 |
|    | SLR 125 Ø140/126-55mm primed  | 140                 | 5.502    | R 125            |                    |              | 1.17   | 2.59   | ASLR101250012 |
|    | SLR 127 Ø140/128-55mm primed  | 140                 | 5.502    | R 127            |                    |              | 1.01   | 2.23   | ASLR101270012 |
|    | SLR 150 Ø164/151-55mm primed  | 164                 | 6.445    | R 150            |                    |              | 1.38   | 3.04   | ASLR101500012 |
|    | SLR 200 Ø214/201-55mm primed  | 214                 | 8.410    | R 200            |                    |              | 1.80   | 3.97   | ASLR102000012 |
|    | SLRS 25 Ø34/25.5-35mm primed  | 34                  | 1.339    |                  | RS 25              |              | 0.11   | 0.24   | ASL1000250012 |
|    | SLRS 31 Ø40/31.5-35mm primed  | 40                  | 1.575    |                  | RS 31              | RS PPS/S 31  | 0.14   | 0.30   | ASL1000310012 |
|    | SLRS 43 Ø52/44-65mm primed    | 52                  | 2.047    |                  | RS 43              | RS PPS/S 43  | 0.31   | 0.68   | ASL1000430012 |
|    | SLRS 50 Ø63/51-65mm primed    | 63                  | 2.480    |                  | RS 50              | RS PPS/S 50  | 0.54   | 1.19   | ASL1000500012 |
|    | SLRS 68 Ø83/69.5-65mm primed  | 83                  | 3.268    |                  | RS 68              | RS PPS/S 68  | 0.81   | 1.79   | ASL1000680012 |
|    | SLRS 75 Ø89/76.5-65mm primed  | 89                  | 3.504    |                  | RS 75              | RS PPS/S 75  | 0.83   | 1.83   | ASL1000750012 |
|    | SLRS 100 Ø114/101-65mm primed | 114                 | 4.488    |                  | RS 100             | RS PPS/S 100 | 1.10   | 2.43   | ASL1001000012 |
|    | SLRS 125 Ø140/126-65mm primed | 140                 | 5.512    |                  | RS 125             | RS PPS/S 125 | 1.50   | 3.31   | ASL1001250012 |
|    | SLRS 150 Ø164/151-65mm primed | 164                 | 6.457    |                  | RS 150             | RS PPS/S 150 | 1.63   | 3.58   | ASL1001500012 |
|    | SLRS 175 Ø189/176-65mm primed | 189                 | 7.441    |                  | RS 175             |              | 1.60   | 3.53   | ASLR100017512 |
|    | SLRS 200 Ø214/201-65mm primed | 214                 | 8.425    |                  | RS 200             |              | 1.80   | 3.97   | ASLR100020012 |
|    | SLRS 225 Ø239/227-55mm primed | 239                 | 9.409    |                  | RS 225             |              | 1.90   | 4.19   | ASL1002250012 |
|    | SLRS 250 Ø264/252-55mm primed | 264                 | 10.394   |                  | RS 250             |              | 2.10   | 4.63   | ASL1002500012 |
|    | SLRS 300 Ø314/302-55mm primed | 314                 | 12.362   |                  | RS 300             |              | 2.50   | 5.51   | ASL1003000012 |
|    | SLRS 350 Ø364/352-55mm primed | 364                 | 14.331   |                  | RS 350             |              | 2.90   | 6.39   | ASL1003500012 |
|    | SLRS 400 Ø414/402-55mm primed | 414                 | 16.299   |                  | RS 400             |              | 3.30   | 7.28   | ASL1004000012 |
|    | SLRS 450 Ø464/452-55mm primed | 464                 | 18.268   |                  | RS 450             |              | 3.70   | 8.16   | ASL1004500012 |
|    | SLRS 500 Ø514/502-55mm primed | 514                 | 20.236   |                  | RS 500             |              | 4.10   | 9.04   | ASL1005000012 |
|    | SLRS 550 Ø564/552-55mm primed | 564                 | 22.205   |                  | RS 550             |              | 4.50   | 9.92   | ASL1005500012 |
|    | SLRS 600 Ø614/602-55mm primed | 614                 | 24.173   |                  | RS 600             |              | 4.90   | 10.80  | ASL1006000012 |
|    | SLRS 644 Ø658/646-55mm primed | 658                 | 25.906   |                  | RS 644             |              | 5.30   | 11.68  | ASL1006440012 |

## Sleeves without flange, primed mild steel

Laipattomat holkit pohjamaalattua terästä » гильзы, окрашенные, стальные, без фланца »

Hylsor utan fläns, lackerat konstruktionsstål » Manicotti senza flangia, in acciaio con prima mano d'antiruggine



SLPPS 100 Ø114/101-156mm PRIMED

| FI                                | Ulkomitat           |          | Pituus    |        | Paino  |        | Tuotenumero   |
|-----------------------------------|---------------------|----------|-----------|--------|--------|--------|---------------|
|                                   | D (mm)              | D (in)   | (mm)      | (in)   | (kg)   | (lb)   |               |
| Holkki                            |                     |          |           |        |        |        |               |
| RU                                | Внешние размеры     |          | Длина     |        | Вес    |        | Арт.№         |
|                                   | D (мм)              | D (дюйм) | (мм)      | (дюйм) | (кг)   | (фунт) |               |
| Гильза                            |                     |          |           |        |        |        |               |
| SE                                | Yttermått           |          | Längd     |        | Vikt   |        | Artikelnummer |
|                                   | D (mm)              | D (tum)  | (mm)      | (tum)  | (kg)   | (lb)   |               |
| Hylsa                             |                     |          |           |        |        |        |               |
| IT                                | Dimensioni esterne  |          | Lunghezza |        | Peso   |        | Art. Nr.      |
|                                   | Ø (mm)              | Ø (in)   | (mm)      | (in)   | (kg)   | (lb)   |               |
| Manicotto                         |                     |          |           |        |        |        |               |
| EN                                | External dimensions |          | Length    |        | Weight |        | Art. No       |
|                                   | Ø (mm)              | Ø (in)   | (mm)      | (in)   | (kg)   | (lb)   |               |
| Sleeve                            |                     |          |           |        |        |        |               |
| SLPPS 31 Ø40/31.5-156MM PRIMED    | 40                  | 1.575    | 156       | 6.142  | 0.55   | 1.22   | 5ASL000005820 |
| SLPPS 43 Ø52/44-156MM PRIMED      | 52                  | 2.047    | 156       | 6.142  | 0.74   | 1.63   | 5ASL000005500 |
| SLPPS 50 Ø63/51-156MM PRIMED      | 63                  | 2.480    | 156       | 6.142  | 1.32   | 2.90   | 5ASL000003416 |
| SLPPS 68 Ø83/69.5-156MM PRIMED    | 83                  | 3.268    | 156       | 6.142  | 2.05   | 4.51   | 5ASL000004742 |
| SLPPS 75 Ø89/76.5-156MM PRIMED    | 89                  | 3.504    | 156       | 6.142  | 2.02   | 4.45   | 5ASL000003445 |
| SLPPS 100 Ø114/101-156MM PRIMED   | 114                 | 4.488    | 156       | 6.142  | 2.69   | 5.93   | 5ASL000003519 |
| SLPPS 125 Ø140/126-156MM PRIMED   | 140                 | 5.512    | 156       | 6.142  | 3.58   | 7.90   | 5ASL000003446 |
| SLPPS 150 Ø164/151-156MM PRIMED   | 164                 | 6.457    | 156       | 6.142  | 3.94   | 8.68   | 5ASL000003417 |
| SLPPS 175 Ø189/176-156MM PRIMED   | 189                 | 7.441    | 156       | 6.142  | 4.56   | 10.06  | 5ASL000003769 |
| SLPPS 200 Ø214/201.5-156MM PRIMED | 214                 | 8.425    | 156       | 6.142  | 5.00   | 11.01  | 5ASL000005458 |
| SLPPS 225 Ø239/227-400MM PRIMED   | 239                 | 9.409    | 400       | 15.748 | 13.79  | 30.40  | 5ASL000011648 |
| SLPPS 250 Ø264/252-400MM PRIMED   | 264                 | 10.394   | 400       | 15.748 | 15.27  | 33.66  | 5ASL000010621 |
| SLPPS 300 Ø314/302-400MM PRIMED   | 314                 | 12.362   | 400       | 15.748 | 18.23  | 40.19  | 5SLPPS0011514 |
| SLPPS 350 Ø364/352-400MM PRIMED   | 364                 | 14.331   | 400       | 15.748 | 21.19  | 46.71  | 109368        |
| SLPPS 400 Ø414/402-400MM PRIMED   | 414                 | 16.299   | 400       | 15.748 | 24.15  | 53.24  | 105698        |



## Sleeves without flange, acid proof stainless steel

Laipattomat holkit haponkestävää ruostumatonta terästä » гильзы, кислотоустойчивая нержавеющая сталь, без фланца »  
Hylsor utan fläns, syrafast rostfritt stål » Manicotti senza flangia, in acciaio inox resistente agli acidi



SLR 100 Ø114/101-55mm AISI 316

| FI | Holkki                          | Ulkomitat           |          | Soveltuu         |                    |              | Paino  |        | Tuotenumero   |
|----|---------------------------------|---------------------|----------|------------------|--------------------|--------------|--------|--------|---------------|
|    |                                 | D (mm)              | D (in)   | R-kehys          | RS-tiiviste        | RS PPS/S     | (kg)   | (lb)   |               |
| RU | Гильза                          | Внешние размеры     |          | Используются для |                    |              | Вес    |        | Арт.№         |
|    |                                 | D (мм)              | D (дюйм) | R муфты          | RS муфты           | RS PPS/S     | (кг)   | (фунт) |               |
| SE | Hylsa                           | Yttermått           |          | Passar           |                    |              | Vikt   |        | Artikelnummer |
|    |                                 | Ø (mm)              | Ø (tum)  | R-ram            | RS-tätning         | RS PPS/S     | (kg)   | (lb)   |               |
| IT | Manicotto                       | Dimensioni esterne  |          | Adatto per       |                    |              | Peso   |        | Art. Nr.      |
|    |                                 | Ø (mm)              | Ø (in)   | Telaio R         | Passaggio circ. RS | RS PPS/S     | (kg)   | (lb)   |               |
| EN | Sleeve                          | External dimensions |          | Fits             |                    |              | Weight |        | Art. No       |
|    |                                 | Ø (mm)              | Ø (in)   | R                | RS                 | RS PPS/S     | (kg)   | (lb)   |               |
|    | SLR 70 Ø83/71.5-55mm AISI 316   | 83                  | 3.262    | R 70             |                    |              | 0.60   | 1.32   | ASLR100700021 |
|    | SLR 75 Ø89/76.5-55mm AISI 316   | 89                  | 3.498    | R 75             |                    |              | 0.71   | 1.57   | ASLR100750021 |
|    | SLR 100 Ø114/101-55mm AISI316   | 114                 | 4.480    | R 100            |                    |              | 0.96   | 2.12   | ASLR101000021 |
|    | SLR 125 Ø140/126-55mm AISI 316  | 140                 | 5.502    | R 125            |                    |              | 1.21   | 2.66   | ASLR101250021 |
|    | SLR 127 Ø140/128-55mm AISI 316  | 140                 | 5.502    | R 127            |                    |              | 1.09   | 2.41   | ASLR101270021 |
|    | SLR 150 Ø164/151-55mm AISI 316  | 164                 | 6.445    | R 150            |                    |              | 1.39   | 3.07   | ASLR101500021 |
|    | SLR 200 Ø214/201-55mm AISI 316  | 214                 | 8.410    | R 200            |                    |              | 1.85   | 4.07   | ASLR102000021 |
|    | SLRS 25 Ø34/25.5-35mm AISI 316  | 34                  | 1.339    |                  | RS 25              |              | 0.11   | 0.24   | ASL1000250021 |
|    | SLRS 31 Ø40/31.5-35mm AISI 316  | 40                  | 1.575    |                  | RS 31              | RS PPS/S 31  | 0.14   | 0.30   | ASL1000310021 |
|    | SLRS 43 Ø52/44-65mm AISI 316    | 52                  | 2.047    |                  | RS 43              | RS PPS/S 43  | 0.31   | 0.67   | ASL1000430021 |
|    | SLRS 50 Ø63/51-65mm AISI 316    | 63                  | 2.480    |                  | RS 50              | RS PPS/S 50  | 0.54   | 1.18   | ASL1000500021 |
|    | SLRS 68 Ø83/69.5-65mm AISI 316  | 83                  | 3.268    |                  | RS 68              | RS PPS/S 68  | 0.83   | 1.83   | ASL1000680021 |
|    | SLRS 75 Ø89/76.5-65mm AISI 316  | 89                  | 3.504    |                  | RS 75              | RS PPS/S 75  | 0.83   | 1.83   | ASL1000750021 |
|    | SLRS 100 Ø114/101-65mm AISI 316 | 114                 | 4.488    |                  | RS 100             | RS PPS/S 100 | 1.13   | 2.49   | ASL1001000021 |
|    | SLRS 125 Ø140/126-65mm AISI 316 | 140                 | 5.512    |                  | RS 125             | RS PPS/S 125 | 1.53   | 3.37   | ASL1001250021 |
|    | SLRS 150 Ø164/151-65mm AISI 316 | 164                 | 6.457    |                  | RS 150             | RS PPS/S 150 | 1.63   | 3.59   | ASL1001500021 |
|    | SLRS 175 Ø189/176-65mm AISI 316 | 189                 | 7.441    |                  | RS 175             |              | 1.60   | 3.53   | ASLR101750021 |
|    | SLRS 200 Ø214/201-65mm AISI 316 | 214                 | 8.425    |                  | RS 200             |              | 1.85   | 4.07   | ASLR100020021 |
|    | SLRS 225 Ø239/227-55mm AISI 316 | 239                 | 9.409    |                  | RS 225             |              | 2.20   | 4.85   | 5ASL000007919 |
|    | SLRS 250 Ø264/252-55mm AISI 316 | 264                 | 10.394   |                  | RS 250             |              | 2.10   | 4.63   | 5ASL000008504 |
|    | SLRS 300 Ø314/302-55mm AISI 316 | 314                 | 12.362   |                  | RS 300             |              | 3.00   | 6.61   | ASL1003000021 |

## Sleeves with flange, primed mild steel

Laipalliset holkit pohjamaalattua terästä » гильзы, окрашенные, стальные, с фланцем »

Hylsor med fläns, lackerat konstruktionsstål » Manicotti, in acciaio con prima mano d'antiruggine, con flangia



SLFR 100 Ø114/101-55mm primed

| FI | Holkki                         | Laipan ulkohalkaisija<br>D (mm)   D (in) |        | Soveltuu<br>R-kehys   RS-tiiviste   RS PPS/S           |            |              | Paino<br>(kg)   (lb)  |       | Tuotenumero   |
|----|--------------------------------|--|--------|--|------------|--------------|-----------------------|-------|---------------|
|    | Гильза                         | Диаметр фланца<br>D (мм)   D (дюйм)      |        | Используются для<br>R муфты   RS муфты   RS PPS/S      |            |              | Вес<br>(кг)   (фунт)  |       | Арт.№         |
| RU | Hylsa                          | Flänsens diameter<br>Ø (mm)   Ø (tum)    |        | Passar<br>R-ram   RS-tätning   RS PPS/S                |            |              | Vikt<br>(kg)   (lb)   |       | Artikelnummer |
| SE | Manicotto                      | Diametro flangia<br>Ø (mm)   Ø (in)      |        | Adatto per<br>Telaio R   Passaggio circ. RS   RS PPS/S |            |              | Peso<br>(kg)   (lb)   |       | Art. Nr.      |
| IT | Sleeve                         | Flange diameter<br>Ø (mm)   Ø (in)       |        | R  | Fits<br>RS | RS PPS/S     | Weight<br>(kg)   (lb) |       | Art. No       |
| EN |                                |  |        |  |            |              |                       |       |               |
|    | SLFR 70 Ø83/71,5-55mm primed   | 160                                      | 6.299  | R 70   |            |              | 1.05                  | 2.31  | ASFR100700012 |
|    | SLFR 75 Ø89/76,5-55mm primed   | 165                                      | 6.496  | R 75   |            |              | 1.20                  | 2.63  | ASFR100750012 |
|    | SLFR 100 Ø114/101-55mm primed  | 195                                      | 7.677  | R 100  |            |              | 1.58                  | 3.48  | ASFR101000012 |
|    | SLFR 125 Ø140/126-55mm primed  | 213                                      | 8.386  | R 125  |            |              | 1.82                  | 4.00  | ASFR101250012 |
|    | SLFR 127 Ø140/128-55mm primed  | 213                                      | 8.386  | R 127  |            |              | 1.67                  | 3.68  | ASFR101270012 |
|    | SLFR 150 Ø164/151-55mm primed  | 236                                      | 9.291  | R 150  |            |              | 2.10                  | 4.63  | ASFR101500012 |
|    | SLFR 200 Ø214/201-55mm primed  | 290                                      | 11.417 | R 200  |            |              | 2.78                  | 6.13  | ASFR102000012 |
|    | SLFRS 25 Ø34/25,5-35mm primed  | 96                                       | 3.780  |  | RS 25      |              | 0.26                  | 0.58  | ASF1000250012 |
|    | SLFRS 31 Ø40/31,5-35mm primed  | 102                                      | 4.016  |  | RS 31      | RS PPS/S 31  | 0.30                  | 0.65  | ASF1000310012 |
|    | SLFRS 43 Ø52/44-65mm primed    | 110                                      | 4.331  |  | RS 43      | RS PPS/S 43  | 0.50                  | 1.10  | ASF1000430012 |
|    | SLFRS 50 Ø63/51-65mm primed    | 140                                      | 5.512  |  | RS 50      | RS PPS/S 50  | 0.93                  | 2.05  | ASF1000500012 |
|    | SLFRS 68 Ø83/69,5-65mm primed  | 155                                      | 6.102  |  | RS 68      | RS PPS/S 68  | 1.23                  | 2.72  | ASF1000680012 |
|    | SLFRS 75 Ø89/76,5-65mm primed  | 165                                      | 6.496  |  | RS 75      | RS PPS/S 75  | 1.33                  | 2.93  | ASF1000750012 |
|    | SLFRS 100 Ø114/101-65mm primed | 195                                      | 7.677  |  | RS 100     | RS PPS/S 100 | 1.76                  | 3.87  | ASF1001000012 |
|    | SLFRS 125 Ø140/126-65mm primed | 213                                      | 8.386  |  | RS 125     | RS PPS/S 125 | 2.07                  | 4.56  | ASF1001250012 |
|    | SLFRS 150 Ø164/151-65mm primed | 236                                      | 9.291  |  | RS 150     | RS PPS/S 150 | 2.34                  | 5.16  | ASF1001500012 |
|    | SLFRS 175 Ø189/176-65mm primed | 255                                      | 10.039 |  | RS 175     |              | 2.30                  | 5.07  | ASFR101750012 |
|    | SLFRS 200 Ø214/201-65mm primed | 290                                      | 11.417 |  | RS 200     |              | 2.78                  | 6.13  | ASFR100020012 |
|    | SLFRS 225 Ø240/227-55mm primed | 320                                      | 12.598 |  | RS 225     |              | 3.35                  | 7.39  | 5ASF000005709 |
|    | SLFRS 250 Ø264/252-55mm primed | 345                                      | 13.583 |  | RS 250     |              | 3.70                  | 8.16  | ASF1002500012 |
|    | SLFRS 300 Ø314/302-55mm primed | 395                                      | 15.551 |  | RS 300     |              | 4.40                  | 9.70  | ASF1003000012 |
|    | SLFRS 350 Ø364/352-55mm primed | 445                                      | 17.520 |  | RS 350     |              | 5.00                  | 11.02 | ASF1003500012 |
|    | SLFRS 400 Ø414/402-55mm primed | 495                                      | 19.488 |  | RS 400     |              | 5.70                  | 12.57 | ASF1004000012 |
|    | SLFRS 450 Ø464/452-55mm primed | 544                                      | 21.417 |  | RS 450     |              | 6.40                  | 14.11 | ASF1004500012 |
|    | SLFRS 500 Ø514/502-55mm primed | 595                                      | 23.425 |  | RS 500     |              | 7.60                  | 16.76 | ASF1005000012 |
|    | SLFRS 550 Ø564/552-55mm primed | 645                                      | 25.394 |  | RS 550     |              | 8.40                  | 18.52 | ASF1005500012 |
|    | SLFRS 600 Ø614/602-55mm primed | 695                                      | 27.362 |  | RS 600     |              | 9.10                  | 20.06 | ASF1006000012 |
|    | SLFRS 644 Ø658/646-55mm primed | 739                                      | 29.094 |  | RS 644     |              | 9.70                  | 21.38 | ASF1006440012 |

## Sleeves with flange, galvanized mild steel

Laipalliset holkit galvanoituua terästä » гильзы, оцинкованные, стальные, с фланцем »

Hylsor med fläns, galvaniserat konstruktionsstål » Manicotti, galvanizzati, con flangia con prima mano d'antiruggine



SLFR 100 Ø114/101-55mm galv

| FI | Holkki                       | Laipan ulkohalkaisija<br>D (mm)   D (in) |        | Soveltuu |   |              | Paino                 |      | Tuotenumero   |
|----|------------------------------|--|--------|----------|---|--------------|-----------------------|------|---------------|
|    | Гильза                       | Диаметр фланца<br>D (мм)   D (дюйм)      |        | R-kehys  | RS-tiiviste                                 | RS PPS/S     | (kg)                  | (lb) |               |
| RU | Гильза                       | Диаметр фланца<br>D (мм)   D (дюйм)      |        | R муфты  | Используются для<br>RS муфты   RS PPS/S     |              | Вес<br>(кг)   (фунт)  |      | Art.№         |
| SE | Hylsa                        | Flänsens diameter<br>Ø (mm)   Ø (tum)    |        | R-ram    | Passar<br>RS-tätning   RS PPS/S             |              | Vikt<br>(kg)   (lb)   |      | Artikelnummer |
| IT | Manicotto                    | Diametro flangia<br>Ø (mm)   Ø (in)      |        | Telaio R | Adatto per<br>Passaggio circ. RS   RS PPS/S |              | Peso<br>(kg)   (lb)   |      | Art. Nr.      |
| EN | Sleeve                       | Flange diameter<br>Ø (mm)   Ø (in)       |        | R        | Fits<br>RS                                  |              | Weight<br>(kg)   (lb) |      | Art. No       |
|    | SLFR 70 Ø83/71,5-55mm galv   | 160                                      | 6.299  | R 70     |   |              | 1.08                  | 2.37 | ASFR100700015 |
|    | SLFR 75 Ø89/76,5-55mm galv   | 165                                      | 6.496  | R 75     |   |              | 1.23                  | 2.71 | ASFR100750015 |
|    | SLFR 100 Ø114/101-55mm galv  | 195                                      | 7.677  | R 100    |   |              | 1.61                  | 3.55 | ASFR101000015 |
|    | SLFR 125 Ø140/126-55mm galv  | 213                                      | 8.386  | R 125    |   |              | 1.91                  | 4.20 | ASFR101250015 |
|    | SLFR 127 Ø140/128-55mm galv  | 213                                      | 8.386  | R 127    |   |              | 1.73                  | 3.81 | ASFR101270015 |
|    | SLFR 150 Ø164/151-55mm galv  | 236                                      | 9.291  | R 150    |   |              | 2.18                  | 4.80 | ASFR101500015 |
|    | SLFR 200 Ø214/201-55mm galv  | 290                                      | 11.417 | R 200    |   |              | 2.90                  | 6.39 | ASFR102000015 |
|    | SLFRS 25 Ø34/25,5-35mm galv  | 96                                       | 3.780  |          | RS 25                                       |              | 0.26                  | 0.58 | ASF1000250015 |
|    | SLFRS 31 Ø40/31,5-35mm galv  | 102                                      | 4.016  |          | RS 31                                       | RS PPS/S 31  | 0.31                  | 0.68 | ASF1000310015 |
|    | SLFRS 43 Ø52/44-65mm galv    | 110                                      | 4.331  |          | RS 43                                       | RS PPS/S 43  | 0.50                  | 1.10 | ASF1000430015 |
|    | SLFRS 50 Ø63/51-65mm galv    | 140                                      | 5.512  |          | RS 50                                       | RS PPS/S 50  | 0.96                  | 2.11 | ASF1000500015 |
|    | SLFRS 68 Ø83/69,5-65mm galv  | 155                                      | 6.102  |          | RS 68                                       | RS PPS/S 68  | 1.26                  | 2.78 | ASF1000680015 |
|    | SLFRS 75 Ø89/76,5-65mm galv  | 165                                      | 6.496  |          | RS 75                                       | RS PPS/S 75  | 1.35                  | 2.97 | ASF1000750015 |
|    | SLFRS 100 Ø114/101-65mm galv | 195                                      | 7.677  |          | RS 100                                      | RS PPS/S 100 | 1.79                  | 3.95 | ASF1001000015 |
|    | SLFRS 125 Ø140/126-65mm galv | 213                                      | 8.386  |          | RS 125                                      | RS PPS/S 125 | 2.13                  | 4.70 | ASF1001250015 |
|    | SLFRS 150 Ø164/151-65mm galv | 236                                      | 9.291  |          | RS 150                                      | RS PPS/S 150 | 2.41                  | 5.31 | ASF1001500015 |

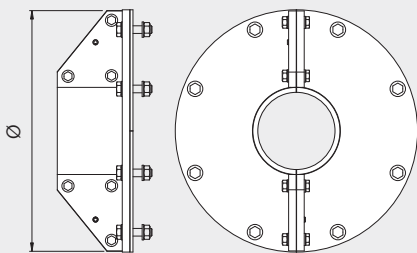
## Openable sleeves with flange, acid proof stainless steel

Avattavat laipalliset holkit haponkestävää ruostumatonta terästä » Разборные гильзы с фланцем, кислотоустойчивая нержавеющая сталь » Öppningsbara hylsor med fläns, syrafast rostfritt stål » Manicotti apribili con flangia, acciaio inox resistente agli acidi



SLFO/RI

| FI | Holkki      | Laipan ulkohalkaisija    |        | Aukon halkaisija        |      | Paino  |      | Soveltuu         |         | Tuotenumero   |
|----|-------------|--------------------------|--------|-------------------------|------|--------|------|------------------|---------|---------------|
|    |             | D (mm)                   | D (in) | mm                      | in   | (kg)   | (lb) | RS-tiiviste      | R-kehys |               |
| RU | Гильза      | Наружный диаметр фланца  |        | Диаметр отверстия       |      | Вес    |      | Используются для |         | Арт.№         |
| SE | Hylsa       | Flänsens yttre diameter  |        | Diameter för håltagning |      | Vikt   |      | RS-tätning       |         |               |
| IT | Manicotto   | Diametro esterno flangia |        | Diametro apertura       |      | Peso   |      | Adatto per       |         | Art. Nr.      |
| EN | Sleeve      | External flange diameter |        | Aperture diameter       |      | Weight |      | Fits             |         |               |
|    |             | Ø (mm)                   | Ø (in) | mm                      | in   | (kg)   | (lb) | RS seal          | R frame | Art. No       |
|    | SLFO/RI 43  | 215                      | 8.5    | 151                     | 5.95 | 4.2    | 9.3  | RS43             |         | SLFORI0004321 |
|    | SLFO/RI 50  | 226                      | 8.9    | 162                     | 6.4  | 4.7    | 10.4 | RS50             |         | SLFORI0005021 |
|    | SLFO/RI 68  | 246                      | 9.7    | 182                     | 7.2  | 5.4    | 11.9 | RS 68            |         | SLFORI0006821 |
|    | SLFO/RI 75  | 252                      | 9.9    | 188                     | 7.4  | 5.5    | 12.1 | RS75             | R 75    | SLFORI0007521 |
|    | SLFO/RI 100 | 317                      | 12.5   | 253                     | 9.9  | 9.5    | 20.9 | RS100            | R 100   | SLFORI0010021 |
|    | SLFO/RI 125 | 343                      | 13.5   | 279                     | 10.9 | 10.8   | 23.8 | RS125            | R 125   | SLFORI0012521 |
|    | SLFO/RI 150 | 367                      | 14.5   | 303                     | 11.9 | 11.6   | 25.6 | RS 150           | R 150   | SLFORI0015021 |
|    | SLFO/RI 175 | 392                      | 15.4   | 328                     | 12.9 | 12.6   | 27.8 | RS 175           | R 175   | SLFORI0017521 |
|    | SLFO/RI 200 | 417                      | 16.4   | 353                     | 13.9 | 13.7   | 30.2 | RS 200           |         | SLFORI0020021 |
|    | SLFO/RI 225 | 450                      | 17.7   | 386                     | 15.2 | 16.8   | 37.1 | RS 225           |         | SLFORI0022521 |
|    | SLFO/RI 250 | 475                      | 18.7   | 411                     | 16.2 | 18.1   | 39.9 | RS 250           |         | SLFORI0025021 |
|    | SLFO/RI 300 | 525                      | 20.7   | 461                     | 18.2 | 20.5   | 45.2 | RS 300           |         | SLFORI0030021 |
|    | SLFO/RI 350 | 575                      | 22.6   | 511                     | 20.1 | 23.0   | 50.7 | RS 350           |         | SLFORI0035021 |
|    | SLFO/RI 400 | 625                      | 24.6   | 561                     | 22.1 | 25.5   | 56.2 | RS 400           |         | SLFORI0040021 |
|    | SLFO/RI 450 | 675                      | 26.6   | 611                     | 24.1 | 27.9   | 61.5 | RS 450           |         | SLFORI0045021 |
|    | SLFO/RI 500 | 725                      | 28.5   | 661                     | 26.1 | 30.4   | 67.1 | RS 500           |         | SLFORI0050021 |
|    | SLFO/RI 550 | 775                      | 30.5   | 711                     | 27.9 | 32.9   | 72.5 | RS 550           |         | SLFORI0055021 |
|    | SLFO/RI 600 | 825                      | 32.5   | 761                     | 29.9 | 35.3   | 77.8 | RS 600           |         | SLFORI0060021 |
|    | SLFO/RI 644 | 869                      | 34.2   | 805                     | 31.7 | 37.5   | 82.3 | RS 644           |         | SLFORI0064421 |



# Casting moulds

Valumuotit » Закладные формы » Gjutformar » Inserti per colata in muratura



Casting mould 2/4/6



Paper casting mould for R 70

For obtaining correct aperture in concrete when sleeves are not used respectively when casting B or G frames into concrete.

Oikeankokoisen aukon tekemistä varten, silloin kuin holkkeja ei käytetä valettaessa B- tai G-kehysä betoniin.

Для получения правильных проемов когда гильзы не используются, и когда рамы B и G заливаются в бетон.

Används för att skapa en korrekt öppning i betong när hylsor inte används respektive när B- eller G-ramar gjuts in i betong.

Per ottenere una corretta apertura nel cemento in assenza di manicotti, rispettivamente durante la gettata di telai B o G nel cemento.

| FI | Valumuotit                              | Ulkomitat           |          | Soveltuu         |             | B, G-kehysten aukot  | Tuotenumero   |
|----|---|---------------------|----------|------------------|-------------|----------------------|---------------|
|    |   | L (mm)              | L (in)   | R-kehys          | RS-tiiviste |                      |               |
| RU | Закладные формы                         | Внешние размеры     |          | Используются для |             | B,G рамы разм.проёма | Арт.№         |
|    |   | L (мм)              | L (дюйм) | R муфты          | RS муфты    |                      |               |
| SE | Gjutform, papp                          | Yttermått           |          | Passar           |             | B-, G-ram storlek    | Artikelnummer |
|    |   | L (mm)              | L (tum)  | R-ram            | RS-tätning  |                      |               |
| IT | Inserti per colata in muratura          | Dimensioni esterne  |          | Adatto per       |             | Aperture telai B, G  | Art. No.      |
|    |   | L (mm)              | L (in)   | Telaio R         | P. c. RS    |                      |               |
| EN | Casting moulds                          | External dimensions |          | Fits             |             | B, G frame openings  | Art No        |
|    |   | L (mm)              | L (in)   | R frame          | RS seal     |                      |               |
|    | Paper casting mould for RS 50           | 1100                | 43.307   |                  | RS 50       |                      | ACM0000500091 |
|    | Paper casting mould for RS 68           | 1100                | 43.307   |                  | RS 68       |                      | ACM0000680091 |
|    | Paper casting mould for R 70            | 1100                | 43.307   | R 70             |             |                      | ACM0000700091 |
|    | Paper casting mould for R/RS 75         | 1100                | 43.307   | R 75             | RS 75       |                      | ACM0000750091 |
|    | Paper casting mould for R/RS 100        | 1100                | 43.307   | R 100            | RS 100      |                      | ACM0001000091 |
|    | Paper casting mould for R/RS 125        | 1100                | 43.307   | R 125            | RS 125      |                      | ACM0001250091 |
|    | Paper casting mould for R 127           | 1100                | 43.307   | R 127            |             |                      | ACM0001270091 |
|    | Paper casting mould for R/RS 150        | 1100                | 43.307   | R 150            | RS 150      |                      | ACM0001500091 |
|    | Paper casting mould for RS 175          | 1100                | 43.307   |                  | RS 175      |                      | ACM0001750091 |
|    | Paper casting mould for R 200/RS 200    | 1100                | 43.307   | R 200            | RS 200      |                      | ACM0002000091 |
|    | Cover paper casting mould for R/RS 100  |                     |          |                  |             |                      | ACM0011000091 |
|    | Cover paper casting mould for R 125/127 |                     |          |                  |             |                      | ACM0011270091 |
|    | Cover paper casting mould for R/RS 150  |                     |          |                  |             |                      | ACM0011500091 |
|    | Cover paper casting mould for R/RS 200  |                     |          |                  |             |                      | ACM0012000091 |
|    | Casting mould 2/ 4/ 6                   | 360                 | 14.173   |                  |             | 2/ 4/ 6/             | CM00002460099 |
|    | Casting mould 8                         | 360                 | 14.173   |                  |             | 8                    | CM00000800099 |

# DD Cover, galvanized

Galvanoidut umpilevyt » Заглушки, оцинкованные » Täcklock, galvaniserade » Piastre di chiusura, galvanizzate



DD 4 galv

DD cover is used for temporary covering of frame opening.

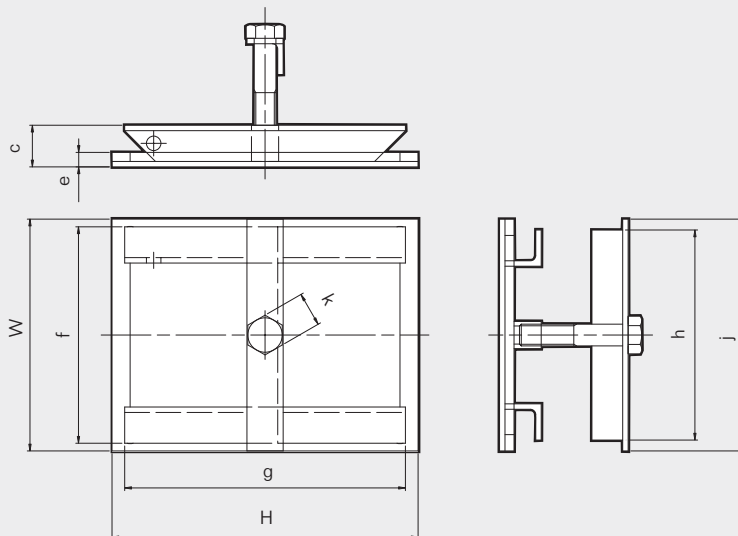
DD-umpilevyjä käytetään kehyksen aukon väliaikaiseen sulkemiseen.

Крышка DD используется для временного закрывания проема рамы.

DD täcklock används för tillfällig övertäckning av en ramöppning.

Il coperchio DD è utilizzato per coprire temporaneamente l'apertura del telaio.

| FI | Umpilevy            | Ulkomitat           |                | Soveltuu kehyksen aukkokoolle | Tuotenumero   |
|----|---------------------|---------------------|----------------|-------------------------------|---------------|
|    |                     | HxW (mm)            | HxW (in)       |                               |               |
| RU | Заглушка            | Внешние размеры     |                | Подходит для проёмов рам      | Арт.№         |
|    |                     | H x W (мм)          | H x W (дюйм)   |                               |               |
| SE | Täcklock            | Yttermått           |                | Passar ramstorlek             | Artikelnummer |
|    |                     | HxW(mm)             | HxW (tum)      |                               |               |
| IT | Piastre di chiusura | Dimensioni esterne  |                | Adatta per telaio             | Art. Nr.      |
|    |                     | HxW(mm)             | HxW(in)        |                               |               |
| EN | Cover plate         | External dimensions |                | Fits frame opening size       | Art No        |
|    |                     | HxW (mm)            | HxW (in)       |                               |               |
|    | DD 2 galv           | 111 x 128           | 4.370 x 5.039  | 2                             | 5CV000000871  |
|    | DD 4 galv           | 169 x 128           | 6.654 x 5.039  | 4                             | CV00000040015 |
|    | DD 6 galv           | 228 x 128           | 8.976 x 5.039  | 6                             | CV00000060015 |
|    | DD 8 galv           | 288 x 128           | 11.339 x 5.039 | 8                             | CV00000080015 |



| Pos | (mm)   | (in)      |
|-----|--------|-----------|
| c   | 23     | 0.906     |
| e   | 8      | 0.315     |
| f   | 119    | 4.685     |
| g   | H - 14 | H - 0.551 |
| h   | 116    | 4.567     |
| j   | 128    | 5.039     |
| k   | SW19   | SW0.748   |

Note: All dimensions are nominal values  
 Huomaa: Kaikki mitat ovat nimellisarvoja  
 Внимание: Все размеры номинальные  
 Obs: Angivna mått är nominella  
 Nota: tutte le dimensioni sono valori nominali

# Gaskets

Tiivistenaumat » Уплотнительная прокладка/лента » Tätningslister » Guarnizioni



Sleeve gasket

Frame gasket

TSL 10x5 cellular rubber strip  
TSL 15x6 cellular rubber strip

The gaskets presented above are just some examples of the Roxtec range of rubber gaskets. Note that the sealing needs may vary from one application to another. Please contact your local Roxtec representative or send an email to [info@roxtec.com](mailto:info@roxtec.com) if you need assistance.

Yllä olevat tiivistenaumat ovat esimerkkejä Roxtecin valikoimasta. Huomioi, että tiivistystarpeet saattavat vaihdella kohteen mukaan. Ota yhteys paikalliseen Roxtec jälleenmyyjään tai lähetä sähköpostia osoitteeseen [info@roxtec.com](mailto:info@roxtec.com), jos tarvitset lisätietoja.

Выше представленные лишь некоторые примеры уплотнительных прокладок Roxtec. Обратите внимание, что уплотнительные прокладки, или лента подбирается в зависимости от условий эксплуатации и материала стены. Если Вам необходима помощь в решении технических проблем, пожалуйста, обратитесь к местному дилеру, или направьте запрос по адресу [info@roxtec.com](mailto:info@roxtec.com).

Tätningslisterna ovan är bara några exempel på Roxtecs sortiment av tätningslister i gummi. Observera att tätningsbehoven kan skifta från en applikation till en annan. Vänligen kontakta din lokala representant för Roxtec eller sänd e-post till [info@roxtec.com](mailto:info@roxtec.com) om du behöver hjälp.

Le guarnizioni di cui sopra sono solo alcuni esempi della gamma Roxtec di guarnizioni in gomma. Si noti che le esigenze di tenuta possono variare da un'applicazione all'altra. Si prega di contattare la filiale Roxtec di competenza od inviare una mail a [info@roxtec.com](mailto:info@roxtec.com) per ulteriori informazioni.

## Roxtec Wedge Clip

Roxtec wedge clip » Клипса для компрессионного блока Roxtec » Roxtec Wedge Clip » Clip per wedge Roxtec



Roxtec Wedge Clip

The Roxtec Wedge Clip is delivered with the Roxtec Wedge. Attach the wedge clip to the wedge bolts to check that the wedge is properly tightened.

Roxtec wedge clip toimitetaan Roxtec puristinyksikön mukana. Kiinnitä wedge clip puristinyksikön pultteihin kiinni tarkistaaksesi, että puristinyksikkö on kunnolla kiristetty.

Клипса входит в комплект поставки компрессионного блока Roxtec.

Roxtec Wedge Clip levereras med Roxtec Wedge. Tryck fast den på wedge-skruvarna för att kontrollera att wedgen är ordentligt åtdragen.

La clip per cuneo Roxtec viene fornita con il wedge Roxtec. E' utilizzata per verificare, dopo l'installazione, che il cuneo sia stato serrato correttamente.

## Installation/Disassembly tools

Asennustyökalut » Инструмент для монтажа и демонтажа » Installations-/demonteringsverktyg »  
Utensili per il montaggio e lo smontaggio



The pre-compression tools, small and large, help compressing installed modules and stayplates to make more room for the Roxtec Wedge. During installation they also help keeping the items in place.

Esipuristintyökalut, pieni ja iso, auttavat puristamaan asennettuja moduuleja ja välilevyjä kasaan, jotta saadaan tehtyä tilaa Roxtec Puristintyksikölle. Asennuksen aikana ne myös auttavat pitämään tuotteet paikallaan.

Инструмент для предварительного сжатия, малый и большой, используется для предварительного сжатия уплотнительных модулей и стальных пластин, что обеспечивает свободное размещение Компрессионного блока Roxtec Wedge. Они также используются для фиксации модулей и пластин в раме при монтаже.

Förkompressionsverktygen används för att komprimera moduler och stagbrickor och ge plats för Roxtec Wedge. Kan också användas för att hålla delar på plats i ramen under installationsarbetet.

Gli utensili di precompressione, piccoli e grandi, aiutano, comprimendo i moduli e le piastre di ancoraggio installate, a creare più spazio per il Roxtec Wedge. Durante l'installazione questi utensili aiutano a mantenere i vari componenti in posizione.



Pre-compression tool, small,  
for regular frames in all sizes  
5ICT000001269



Pre-compression tool, large,  
for regular frames in all sizes  
ICT0001000000



Pre-compression eccentric  
tool, small, for regular frames in  
all sizes  
ICT0001000302



Pre-compression eccentric  
tool, large, for regular  
frames in all sizes  
ICT0001000301



Pre-compression eccentric tool,  
compact, for CF 8/32, CF 16,  
ComSeal™, EzEntry™ and C KFO  
5ICT0001000316



Handgrip pre-comp, for regular  
frames in all sizes  
ICT0001000401

The different types of pre-compression tools facilitate installations by compressing rows of modules and stayplates to make more room for the Roxtec Wedge during installation.

Eriyypiset esipuristintyökalut helpottavat asennusta puristamalla moduulirivit ja välilevyt ja siten tekemällä tilaa Roxtec Puristintyksikölle asennuksen aikana.

Инструменты предварительного сжатия облегчают усадку уплотнительных модулей и стальных пластин, обеспечивая свободное размещение Компрессионного блока Roxtec Wedge.

De olika förkompressionsverktygen används tillfälligt för att komprimera moduler och stagbrickor i genomföringen. Används för att ge mer plats för Roxtec Wedge.

Le differenti tipologie degli utensili di precompressione facilitano le installazioni, comprimendo le file di moduli e le piastre di ancoraggio, per creare più spazio al Roxtec Wedge durante l'installazione.



Pre-compression wedge 60/40,  
for regular and compact frames  
in all sizes  
5ICT000003691



Pre-compression wedge 120,  
for regular frames in all sizes  
ICT0001000500



## Installation/Disassembly tools

Asennustyökalut » Инструмент для монтажа и демонтажа » Installations-/demonteringsverktyg »  
Utensili per il montaggio e lo smontaggio



Stayplate clamps horizontal inst, 2 pcs  
ICT0001000100

Stayplate clamps for horizontal installations. To be used with stayplates, width 120 mm, 4.724".

Välilevyn pidike vaakasuoriin asennuksiin. Tarkoitettu käytettäväksi välilevyjen kanssa, minimileveys 120mm, 4.724".

Клипсы стальных пластин для монтажа горизонтальных проходок. Используются со стальными пластинами, модулей RM, минимум 120 мм, 4.724".

Det låsbara verktyget Stayplate clamp underlättar horisontell installation. Används för ramar och stagbrickor med bredden 120 mm (4.724").

Pinze per piastre di ancoraggio per installazioni orizzontali. Da utilizzare con piastre di ancoraggio da 120 mm, 4.724".



Stayplate clip  
ICT0001000200

Stayplate clip for use with RM stayplates, width 120 mm, 4.724".

Välilevyn pidin RM-välilevyille, minimileveys 120mm, 4.724".

Фиксирующая рамка для стальных пластин модулей RM, минимум 120 мм, 4.724".

Klämverktyget Stayplate clip underlättar alla typer av montage i ramar med inre breddmått 120 mm (4.724").

Clip per piastre di ancoraggio da 120 mm, 4.724".



RG M63 tools  
5IRG000001545

Box wrenches for use with Roxtec RG M63.

Kiintoavain Roxtec RG M63:lle.

Ключи для фиксации муфты Roxtec RG M63.

Fasta nycklar för användning ihop med Roxtec RG M63.

Chiave esagonale da utilizzare con Roxtec RG M63



RG M63 tool 3/8 grip  
ICT2010000001

Adapter tool to any standard torque-handle using 3/8" square bits.

Adapterityökalu kaikille standardi 3/8"-momenttiavaimille.

Адаптер к любому динамометрическому ключу с 3/8"-дюймовыми головками.

Adapter för alla vanliga momentnyckelskaft för 3/8" square bits.

Utensile adattatore per qualsiasi impugnatura di coppia standard con teste quadre da 3/8".



Roxtec Wedge puller  
103248

Simplifies removal of the wedge and retrofit work where space is limited.

Helpottaa puristimen poistamista korjausprojekteissa tai paikoissa, jossa tila on rajallinen.

Упрощает демонтаж компрессионного блока, при модернизации, в условиях ограниченного пространства.

Gör det lättare att ta bort wedgen och utföra renoveringsarbeten där det är ont om plats.

Semplifica la rimozione del wedge e le operazioni di retrofit, dove lo spazio è limitato.

## Installation/Disassembly tools

Asennustyökalut » Инструмент для монтажа и демонтажа » Installations-/demonteringsverktyg »  
Utensili per il montaggio e lo smontaggio



**Top Packing Puller**  
IPP0001000000

Solid state tool for maintenance of installations using older Roxtec Top Packing units.

Top Packing Puller on työkalu vanhojen asennusten purkamiseen.

Это специальный инструмент для монтажа компрессионного блока старой конструкции.

Top Packing Puller är ett verktyg för utdragning av äldre topptätningar av typ Roxtec Top Packing.

Utensile per la manutenzione di unità di compressione già installate.



**Top Packing Puller Adapter**  
ICT0002000000

Utility tool for removal of traditional compression units of other brands.

Top Packing Puller Adapter on tarkoitettu muiden valmistajien puristinyksiköiden poistamiseen/ulosvetämiseen läpiviennistä.

Адаптер для демонтажа нестандартных компрессионных блоков.

Top Packing Puller Adapter underlättar borttagning av traditionella kompressionsenheter av olika fabrikat.

Utensile per rimuovere la tradizionale unità di compressione di altri marchi



**Module Adaption Indicator**  
IQR2009000101

Measuring tool for easier selection of sealing module. Indicates how many rubber layers to peel off to achieve perfect adaption. It also simplifies inspection.

Mittatyökalu, joka helpottaa tiivistemoduulin valintaa. Mitta kertoo, kuinka monta kerrosta moduulista tulee kuoria, jotta saavutetaan täydellinen sopivuus.

Измерительный инструмент, упрощающий подбор уплотнительных модулей. Определяет, сколько резиновых слоев нужно снять для идеальной подгонки модуля. Это упрощает проверку качества монтажа.

Mätverktyg som underlättar val av tätningsmodul. Indikerar antalet gummilager att skala bort för att få perfekt anpassning. Underlättar även inspektion.

Strumento di misura che semplifica la selezione del modulo di sigillatura. Indica quanti strati di gomma vanno tolti per ottenere un adattamento ottimale. Facilita inoltre le ispezioni.



**Pressure Test Pipe**  
ICT2006000130

The test pipe is used for verifying a transit's integrity after installation on site. To be used with RM components.

Testausputkea käytetään läpiviennin tiiveyden testaamiseen asennuksen jälkeen. Käytetään RM-tuotteiden kanssa.

Трубка для проверки герметичности ввода после монтажа на объекте. Применяется совместно с компонентами группы RM.

Teströret används för att på plats verifiera tätheten hos en genomföring efter installation. För användning med RM-komponenter.

Il tubo di collaudo serve a verificare l'integrità di un passaggio dopo l'installazione in loco. Da utilizzare con i componenti RM.

# Roxtec Transit Designer™



Roxtec Transit Designer is a free design software that simplifies product selection according to needs and requirements. It makes it easy to generate drawings and documents and to cooperate online with project teams all over the world. Available on [www.roxtec.com](http://www.roxtec.com).

Roxtec Transit Designer on ilmainen suunnitteluohjelma, joka helpottaa tarpeiden ja vaatimusten mukaista tuotteiden valintaa. Sen avulla piirustusten ja asiakirjojen laadinta on helppoa. Ohjelma mahdollistaa myös eri puolilla maailmaa olevien projekti-tiimien välisen yhteistyön verkossa. Löydät ohjelman osoitteessa [www.roxtec.com](http://www.roxtec.com).

Программа проектирования проходок Roxtec Transit Designer представляет собой бесплатное программное обеспечение, которое позволяет упростить выбор продукции в соответствии с потребностями и предъявляемыми требованиями. Программа обеспечивает генерирование чертежей и документации, а также оперативное взаимодействие с проектными группами по всему миру. Скачать программу можно на нашем сайте [www.roxtec.com](http://www.roxtec.com).

Roxtec Transit Designer är ett gratis designprogram som gör det lättare att välja produkt utefter behov och krav. Programmet gör det enkelt att skapa ritningar och dokument, liksom att samarbeta online med projektteam över hela världen. Finns på [www.roxtec.com](http://www.roxtec.com).

Roxtec Transit Designer è un software gratuito che semplifica la selezione del prodotto in base alle esigenze ed alle necessità di progettazione. Esso rende più semplice la generazione di disegni e documenti, nonché la collaborazione online con i team di progetto di tutto il mondo. Disponibile su [www.roxtec.com](http://www.roxtec.com).



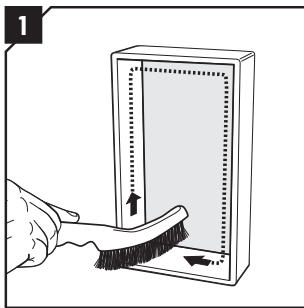
## INSTALLATION GUIDELINES

|                        |   |         |
|------------------------|---|---------|
|                        | Basic steps                                   | 190     |
| <b>Welding</b>         | S frame                                       | 192     |
|                        | SRC frame                                     | 193     |
|                        | SF frame                                      | 195     |
|                        | G frame                                       | 196     |
|                        | Welding guidelines for SF frame               | 197     |
|                        | Welding guidelines for S, SRC, SK, SBTB frame | 200     |
|                        | Sleeves, welding guidelines                   | 202     |
| <b>Bolting</b>         | GHM frame                                     | 204     |
|                        | G frame                                       | 204     |
|                        | GE extension frame                            | 207     |
|                        | Swan Neck frame                               | 208     |
|                        | ComPlus frame                                 | 208     |
|                        | KFO/C KFO frame                               | 209     |
|                        | Sleeves                                       | 210     |
|                        | <b>Casting</b>                                | B frame |
| G frame                |   | 215     |
| <b>Installation</b>    | R frame                                       | 217     |
|                        | RS seal                                       | 219     |
|                        | RS OMD seal                                   | 221     |
|                        | R X, RS X seal                                | 223     |
| <b>Holecut pattern</b> | KFO frame                                     | 224     |
|                        | CF 8 frame                                    | 225     |
|                        | CF 32 frame                                   | 225     |
|                        | CF 16 frame                                   | 226     |
|                        | CF 24 frame                                   | 226     |
|                        | ComShelt™                                     | 227     |
|                        | ComSeal™ LW                                   | 228     |
|                        | ComSeal™                                      | 230     |
|                        | ComSeal™ AISI 316                             | 233     |
|                        | EzEntry™                                      | 235     |
|                        | C KFO frame                                   | 237     |
|                        | C ComShelt™                                   | 238     |

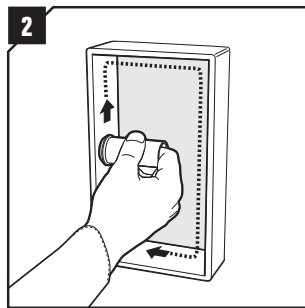
# Basic steps

Perusaskleet » Основные шаги » Enkla steg för montering » Passaggi base

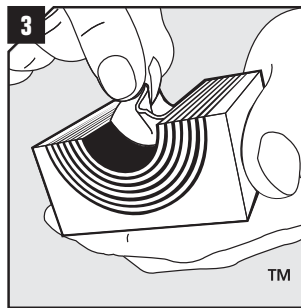
All our products come with complete installation instructions. These are also available at [www.roxtec.com](http://www.roxtec.com)  
Kaikki tuotteemme toimitetaan asennusohjeineen. Nämä ovat saatavana myös osoitteesta: [www.roxtec.com](http://www.roxtec.com)  
Вся продукция поставляется вместе с инструкцией. Вы можете скачать инструкции по монтажу на сайте [www.roxtec.com](http://www.roxtec.com)  
Alla våra produkter levereras med en installationsanvisning. Dessa finns också på [www.roxtec.com](http://www.roxtec.com)  
Tutti i nostri prodotti vengono forniti con le istruzioni di montaggio. Queste istruzioni sono anche disponibili su [www.roxtec.com](http://www.roxtec.com)



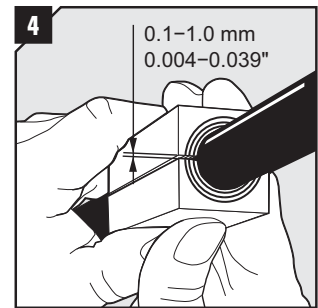
1 Clean the frame.



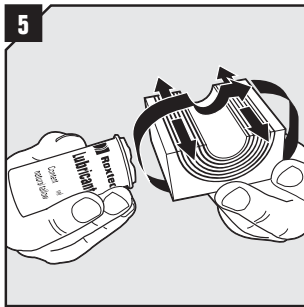
2 Lubricate the inside surfaces of the frame all around with Roxtec Lubricant, especially into the corners.



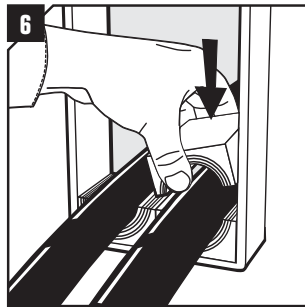
3 Adapt modules, which are to hold cables or pipes, by peeling off layers until you reach the gap seen in pic. 6. The number of layers may not differ by more than one between the halves.



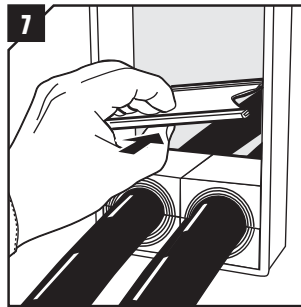
4 Achieve a 0.1-1.0 mm gap between the two halves when held against the cable/pipe.



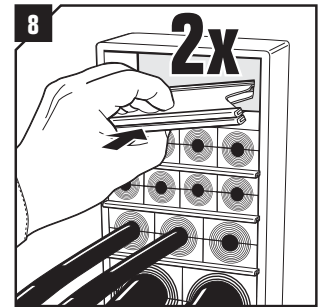
5 Lubricate all modules thoroughly, both the inside and the outside sealing surfaces.



6 Insert the modules according to your installation plan (transit plan). Place the spare modules as close to the wedge as possible to simplify future installations.



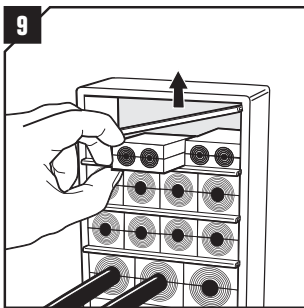
7 Insert a stayplate on top of every finished row of modules.



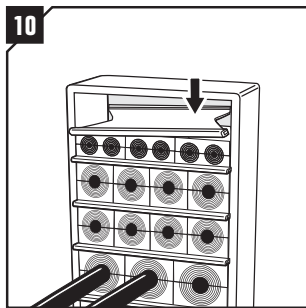
8 Before inserting the final row of modules, insert two stayplates.

# Basic steps

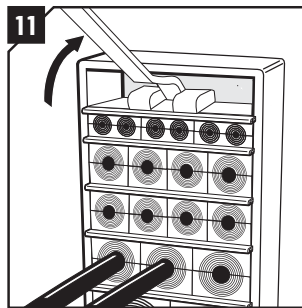
Perusaskaleet » Основные шаги » Enkla steg för montering » Passaggi base



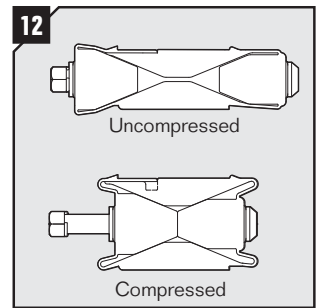
Separate the two stayplates and insert the final row of modules between the stayplates.



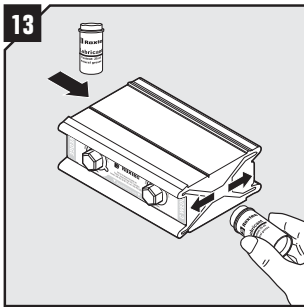
Drop the upper stayplate on top of the modules.



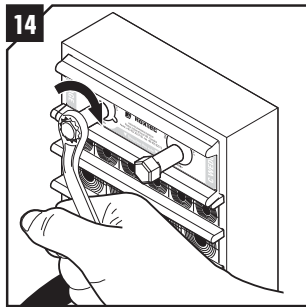
If there is not enough room for the wedge, insert the optional Roxtec pre-compression tool.



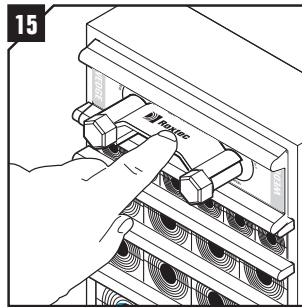
Ensure that the wedge is fully uncompressed by untightening the screws of the wedge before inserting the wedge.



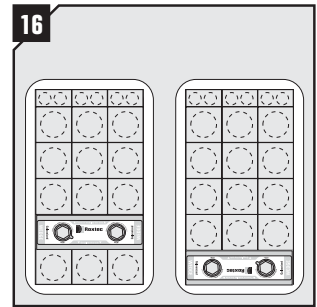
Lubricate the short sides of the wedge.



Tighten the screws alternately until full mechanical stop, approx 20 full revolutions per screw. Do not exceed 20 Nm (15 ft.lb.).



Attach the Wedge Clip to the wedge screws to complete the installation.



Optional wedge positions (anywhere in frame).

# S frame, aperture dimensions for welded installations

S-kehysten aukkojen koot hitsattaviin asennuksiin  
 Рама S, размеры проёмов для приваривания  
 S-ram, håltagningmått för svetsmontering  
 Telai S, dimensioni dell' apertura per installazioni a saldare



WELDING

| FI      | Korkeustoleranssi<br>± 1 mm, ±0.039"      |        |   |        | Leveystoleranssi<br>± 1 mm, ±0.039"        |        |        |        |                   |                   |        |        |        |        |
|---------|---|--------|---|--------|--|--------|--------|--------|-------------------|-------------------|--------|--------|--------|--------|
|         | 1 aukko<br>leveysuunnassa<br>(mm)   (in)  |        | > 1 aukko<br>leveysuunnassa<br>(mm)   (in)  |        | x1   | x2     | x3     | x4     | x5<br>(mm)/(in)   | x6<br>(mm)/(in)   | x7     | x8     | x9     | x10    |
| RU      | Допуск по высоте<br>± 1 мм, ±0.039"       |        |   |        | Допуск по ширине<br>± 1 мм, ±0.039"        |        |        |        |                   |                   |        |        |        |        |
|         | 1 проём в ширину<br>(мм)   (дюйм)         |        | > 1 проёма в ширину<br>(мм)   (дюйм)        |        | x1   | x2     | x3     | x4     | x5<br>(мм)/(дюйм) | x6<br>(мм)/(дюйм) | x7     | x8     | x9     | x10    |
| SE      | Höjdtolerans<br>± 1 mm, ±0.039"           |        |   |        | Breddtolerans<br>± 1 mm, ±0.039"           |        |        |        |                   |                   |        |        |        |        |
|         | 1 öppning i bredd<br>(mm)   (tum)         |        | > 1 öppning i bredd<br>(mm)   (tum)         |        | x1   | x2     | x3     | x4     | x5<br>(mm)/(tum)  | x6<br>(mm)/(tum)  | x7     | x8     | x9     | x10    |
| IT      | Tolleranza in altezza<br>± 1 mm, ±0.039"  |        |   |        | Tolleranza in larghezza<br>± 1 mm, ±0.039" |        |        |        |                   |                   |        |        |        |        |
|         | 1 apertura in<br>larghezza<br>(mm)   (in) |        | > 1 apertura in<br>larghezza<br>(mm)   (in) |        | x1   | x2     | x3     | x4     | x5<br>(mm)/(in)   | x6<br>(mm)/(in)   | x7     | x8     | x9     | x10    |
| EN      | Height tolerance<br>± 1 mm, ±0.039"       |        |   |        | Width tolerance<br>± 1 mm, ±0.039"         |        |        |        |                   |                   |        |        |        |        |
|         | 1 opening in<br>width<br>(mm)   (in)      |        | > 1 opening in<br>width<br>(mm)   (in)      |        | x1   | x2     | x3     | x4     | x5<br>(mm)/(in)   | x6<br>(mm)/(in)   | x7     | x8     | x9     | x10    |
| S 1     | 123                                       | 4.843  |   |        | 82<br>3.228                                |        |        |        |                   |                   |        |        |        |        |
| S 2     | 123                                       | 4.843  | 123   | 4.409  | 143  | 273    | 404    | 534    | 665               | 795               | 926    | 1056   | 1187   | 1317   |
| S 2+2   | 234                                       | 9.213  | 244   | 9.606  | 5.630                                      | 10.748 | 15.906 | 21.024 | 26.181            | 31.299            | 36.457 | 41.575 | 46.732 | 51.850 |
| S 2+2+2 | 345                                       | 13.583 | 365   | 14.370 |  |        |        |        |                   |                   |        |        |        |        |
| S 3     | 182                                       | 7.165  |   |        | 82<br>3.228                                |        |        |        |                   |                   |        |        |        |        |
| S 4     | 182                                       | 7.165  | 182   | 7.165  | 143  | 273    | 404    | 534    | 665               | 795               | 926    | 1056   | 1187   | 1317   |
| S 4+4   | 351                                       | 13.819 | 361   | 14.213 | 5.630                                      | 10.748 | 15.906 | 21.024 | 26.181            | 31.299            | 36.457 | 41.575 | 46.732 | 51.850 |
| S 4+4+4 | 521                                       | 20.512 | 541   | 21.299 |  |        |        |        |                   |                   |        |        |        |        |
| S 5     | 240                                       | 9.449  |   |        | 82<br>3.228                                |        |        |        |                   |                   |        |        |        |        |
| S 6     | 240                                       | 9.449  | 240   | 9.449  | 143  | 273    | 404    | 534    | 665               | 795               | 926    | 1056   | 1187   | 1317   |
| S 6+6   | 468                                       | 18.425 | 478   | 18.819 | 5.630                                      | 10.748 | 15.906 | 21.024 | 26.181            | 31.299            | 36.457 | 41.575 | 46.732 | 51.850 |
| S 6+6+6 | 696                                       | 27.402 | 716   | 28.189 |  |        |        |        |                   |                   |        |        |        |        |
| S 8     | 300                                       | 11.811 | 300   | 11.811 | 143  | 273    | 404    | 534    | 665               | 795               | 926    | 1056   | 1187   | 1317   |
| S 8+8   | 588                                       | 23.150 | 598   | 23.543 | 5.630                                      | 10.748 | 15.906 | 21.024 | 26.181            | 31.299            | 36.457 | 41.575 | 46.732 | 51.850 |
| S 8+8+8 | 876                                       | 34.488 | 896   | 35.276 |  |        |        |        |                   |                   |        |        |        |        |

Theoretically recommended dimensions / Teoreettisesti suositeltavat mitat / Рекомендованные размеры - приблизительные / Rekommenderade beräknade mått / Dimensioni teoriche consigliate



# SRC frame, aperture dimensions for welded installations

SRC-kehysten aukkojen koot hitsattaviin asennuksiin  
 SRC-Rahmen Öffnungsabmessungen für eingeschweißte Installationen  
 SRC-ram, håltagningsmått för svetsmontering  
 Рама SRC, размеры проёмов для приваривания



| FI | Korkeustoleranssi<br>± 1 mm, ±0.039"      |  |  |  | Leveystoleranssi<br>± 1 mm, ±0.039"        |    |    |    |    |    |    |    |    |     | Kulman<br>kaarre<br>± 1 mm<br>±0.039" |
|----|---|--|--|--|--|----|----|----|----|----|----|----|----|-----|---------------------------------------|
|    | 1 aukko<br>leveysuunnassa<br>(mm)   (in)  |  | > 1 aukko<br>leveysuunnassa<br>(mm)   (in) |  | x1   | x2 | x3 | x4 | x5 | x6 | x7 | x8 | x9 | x10 |                                       |
| RU | Допуск по высоте<br>± 1 мм, ±0.039"       |  |  |  | Допуск по ширине<br>± 1 мм, ±0.039"        |    |    |    |    |    |    |    |    |     | Radius<br>± 1 мм<br>±0.039"           |
|    | 1 проём в ширину<br>(мм)   (дюйм)         |  | >1 проёма в ширину<br>(мм)   (дюйм)        |  | x1   | x2 | x3 | x4 | x5 | x6 | x7 | x8 | x9 | x10 |                                       |
| SE | Höjdtolerans<br>± 1 mm, ±0.039"           |  |  |  | Breddtolerans<br>± 1 mm, ±0.039"           |    |    |    |    |    |    |    |    |     | Radie<br>± 1 mm<br>±0.039"            |
|    | 1 öppning i bredd<br>(mm)   (tum)         |  | >1 öppning i bredd<br>(mm)   (tum)         |  | x1   | x2 | x3 | x4 | x5 | x6 | x7 | x8 | x9 | x10 |                                       |
| IT | Tolleranza in altezza<br>± 1 mm, ±0.039"  |  |  |  | Tolleranza in larghezza<br>± 1 mm, ±0.039" |    |    |    |    |    |    |    |    |     | Raggio<br>± 1 mm<br>±0.039"           |
|    | 1 apertura in<br>larghezza<br>(mm)   (in) |  | >1 apertura in<br>larghezza<br>(mm)   (in) |  | x1   | x2 | x3 | x4 | x5 | x6 | x7 | x8 | x9 | x10 |                                       |
| EN | Height tolerance<br>± 1 mm, ±0.039"       |  |  |  | Width tolerance<br>± 1 mm, ±0.039"         |    |    |    |    |    |    |    |    |     | Radius<br>± 1 mm<br>±0.039"           |
|    | 1 opening in<br>width<br>(mm)   (in)      |  | >1 opening in<br>width<br>(mm)   (in)      |  | x1   | x2 | x3 | x4 | x5 | x6 | x7 | x8 | x9 | x10 |                                       |

## SRC r20

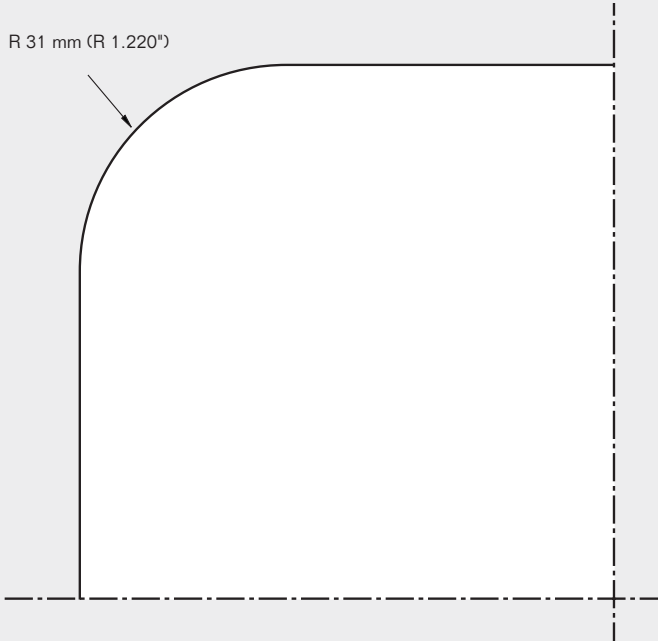
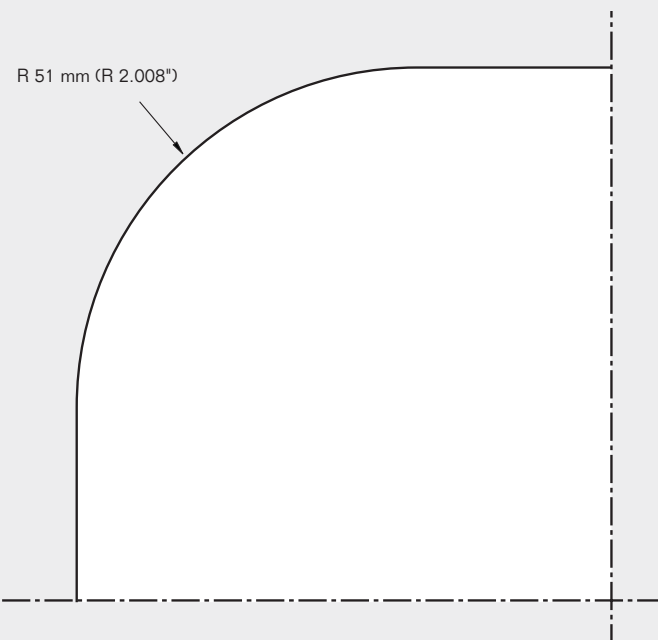
|       |     |        |     |        |       |        |        |        |        |        |        |        |        |        |       |
|-------|-----|--------|-----|--------|-------|--------|--------|--------|--------|--------|--------|--------|--------|--------|-------|
| 2     | 123 | 4.843  | 123 | 4.843  | 143   | 273    | 404    | 534    | 665    | 795    | 926    | 1056   | 1187   | 1317   | 31    |
| 2+2   | 234 | 9.213  | 244 | 9.606  | 5.630 | 10.748 | 15.906 | 21.024 | 26.181 | 31.299 | 36.457 | 41.575 | 46.732 | 51.850 | 1.220 |
| 2+2+2 | 345 | 13.583 | 365 | 14.370 |       |        |        |        |        |        |        |        |        |        |       |
| 4     | 182 | 7.165  | 182 | 7.165  | 143   | 273    | 404    | 534    | 665    | 795    | 926    | 1056   | 1187   | 1317   | 31    |
| 4+4   | 351 | 13.819 | 361 | 14.213 | 5.630 | 10.748 | 15.906 | 21.024 | 26.181 | 31.299 | 36.457 | 41.575 | 46.732 | 51.850 | 1.220 |
| 4+4+4 | 521 | 20.512 | 541 | 21.299 |       |        |        |        |        |        |        |        |        |        |       |
| 6     | 240 | 9.449  | 240 | 9.449  | 143   | 273    | 404    | 534    | 665    | 795    | 926    | 1056   | 1187   | 1317   | 31    |
| 6+6   | 468 | 18.425 | 478 | 18.819 | 5.630 | 10.748 | 15.906 | 21.024 | 26.181 | 31.299 | 36.457 | 41.575 | 46.732 | 51.850 | 1.220 |
| 6+6+6 | 696 | 27.402 | 716 | 28.189 |       |        |        |        |        |        |        |        |        |        |       |
| 8     | 300 | 11.811 | 300 | 11.811 | 143   | 273    | 404    | 534    | 665    | 795    | 926    | 1056   | 1187   | 1317   | 31    |
| 8+8   | 588 | 23.150 | 598 | 23.543 | 5.630 | 10.748 | 15.906 | 21.024 | 26.181 | 31.299 | 36.457 | 41.575 | 46.732 | 51.850 | 1.220 |
| 8+8+8 | 876 | 34.488 | 896 | 35.276 |       |        |        |        |        |        |        |        |        |        |       |

## SRC r40

|       |     |        |     |        |       |        |        |        |        |        |        |        |        |        |       |
|-------|-----|--------|-----|--------|-------|--------|--------|--------|--------|--------|--------|--------|--------|--------|-------|
| 4     | 182 | 7.165  | 182 | 7.165  | 143   | 273    | 404    | 534    | 665    | 795    | 926    | 1056   | 1187   | 1317   | 51    |
| 4+4   | 351 | 13.819 | 361 | 14.213 | 5.630 | 10.748 | 15.906 | 21.024 | 26.181 | 31.299 | 36.457 | 41.575 | 46.732 | 51.850 | 2.008 |
| 4+4+4 | 521 | 20.512 | 541 | 21.299 |       |        |        |        |        |        |        |        |        |        |       |
| 6     | 240 | 9.449  | 240 | 9.449  | 143   | 273    | 404    | 534    | 665    | 795    | 926    | 1056   | 1187   | 1317   | 51    |
| 6+6   | 468 | 18.425 | 478 | 18.819 | 5.630 | 10.748 | 15.906 | 21.024 | 26.181 | 31.299 | 36.457 | 41.575 | 46.732 | 51.850 | 2.008 |
| 6+6+6 | 696 | 27.402 | 716 | 28.189 |       |        |        |        |        |        |        |        |        |        |       |
| 8     | 300 | 11.811 | 300 | 11.811 | 143   | 273    | 404    | 534    | 665    | 795    | 926    | 1056   | 1187   | 1317   | 51    |
| 8+8   | 588 | 23.150 | 598 | 23.543 | 5.630 | 10.748 | 15.906 | 21.024 | 26.181 | 31.299 | 36.457 | 41.575 | 46.732 | 51.850 | 2.008 |
| 8+8+8 | 876 | 34.488 | 896 | 35.276 |       |        |        |        |        |        |        |        |        |        |       |

Theoretically recommended dimensions / Teoreettisesti suositeltavat mitat / Рекомендованные размеры - приблизительные / Rekommenderade beräknade mått /  
 Dimensioni teoriche consigliate

SRC-kehysten aukkojen koot hitsattaviin asennuksiin  
SRC рама, размеры проёмов для приваривания  
SRC-ram, håltagningsmått för svetsmontering  
Telai SRC, dimensioni delle aperture per installazioni a saldare

**SRC r20****SRC r40**

# SF frame, aperture dimensions for welded installations

SF-kehysten aukkojen koot hitsattaviin asennuksiin  
SF рама, размеры проёмов для приваривания  
SF-ram, håltagningsmått för svetsmontering  
Telai SF, dimensioni delle aperture per installazioni a saldare



| FI       | Korkeustoleranssi<br>± 15 mm, ±0.591"     |        |   |        | Leveystoleranssi<br>± 15 mm, ±0.591"        |        |        |        |        |                   |        |        |        |        |
|----------|---|--------|---|--------|---|--------|--------|--------|--------|-------------------|--------|--------|--------|--------|
|          | 1 aukko<br>leveyssuunnassa<br>(mm)   (in) |        | > 1 aukko<br>leveyssuunnassa<br>(mm)   (in) |        | x1  | x2     | x3     | x4     | x5     | x6<br>(mm)/(in)   | x7     | x8     | x9     | x10    |
| RU       | Допуск по высоте<br>± 15 мм, ±0.591"      |        |   |        | Допуск по ширине<br>± 15 мм, ±0.591"        |        |        |        |        |                   |        |        |        |        |
|          | 1 проём в ширину<br>(мм)   (дюйм)         |        | > 1 проёма в ширину<br>(мм)   (дюйм)        |        | x1  | x2     | x3     | x4     | x5     | x6<br>(мм)/(дюйм) | x7     | x8     | x9     | x10    |
| SE       | Höjdtolerans<br>± 15 mm, ±0.591"          |        |   |        | Breddtolerans<br>± 15 mm, ±0.591"           |        |        |        |        |                   |        |        |        |        |
|          | 1 öppning i bredd<br>(mm)   (tum)         |        | > 1 öppning i bredd<br>(mm)   (tum)         |        | x1  | x2     | x3     | x4     | x5     | x6<br>(mm)/(tum)  | x7     | x8     | x9     | x10    |
| IT       | Tolleranza in altezza<br>± 15 mm, ±0.591" |        |   |        | Tolleranza in larghezza<br>± 15 mm, ±0.591" |        |        |        |        |                   |        |        |        |        |
|          | 1 apertura in<br>larghezza<br>(mm)   (in) |        | > 1 apertura in<br>larghezza<br>(mm)   (in) |        | x1  | x2     | x3     | x4     | x5     | x6<br>(mm)/(in)   | x7     | x8     | x9     | x10    |
| EN       | Height tolerance<br>± 15 mm, ±0.591"      |        |   |        | Width tolerance<br>± 15 mm, ±0.591"         |        |        |        |        |                   |        |        |        |        |
|          | 1 opening in<br>width<br>(mm)   (in)      |        | > 1 opening in<br>width<br>(mm)   (in)      |        | x1  | x2     | x3     | x4     | x5     | x6<br>(mm)/(in)   | x7     | x8     | x9     | x10    |
| SF 2     | 181                                       | 7.126  | 181   | 7.126  | 201   | 332    | 462    | 593    | 723    | 854               | 984    | 1115   | 1245   | 1376   |
| SF 2+2   | 292                                       | 11.496 | 302   | 11.890 | 7.913                                       | 13.071 | 18.189 | 23.346 | 28.465 | 33.622            | 38.740 | 43.898 | 49.016 | 54.173 |
| SF 2+2+2 | 403                                       | 15.866 | 423   | 16.654 |   |        |        |        |        |                   |        |        |        |        |
| SF 4     | 240                                       | 9.449  | 240   | 9.449  | 201   | 332    | 462    | 593    | 723    | 854               | 984    | 1115   | 1245   | 1376   |
| SF 4+4   | 409                                       | 16.102 | 419   | 16.496 | 7.913                                       | 13.071 | 18.189 | 23.346 | 28.465 | 33.622            | 38.740 | 43.898 | 49.016 | 54.173 |
| SF 4+4+4 | 579                                       | 22.795 | 599   | 23.583 |   |        |        |        |        |                   |        |        |        |        |
| SF 6     | 298                                       | 11.732 | 298   | 11.732 | 201   | 332    | 462    | 593    | 723    | 854               | 984    | 1115   | 1245   | 1376   |
| SF 6+6   | 526                                       | 20.709 | 536   | 21.102 | 7.913                                       | 13.071 | 18.189 | 23.346 | 28.465 | 33.622            | 38.740 | 43.898 | 49.016 | 54.173 |
| SF 6+6+6 | 755                                       | 29.724 | 775   | 30.512 |   |        |        |        |        |                   |        |        |        |        |
| SF 8     | 358                                       | 14.094 | 358   | 14.094 | 201   | 332    | 462    | 593    | 723    | 854               | 984    | 1115   | 1245   | 1376   |
| SF 8+8   | 646                                       | 25.433 | 656   | 25.827 | 7.913                                       | 13.071 | 18.189 | 23.346 | 28.465 | 33.622            | 38.740 | 43.898 | 49.016 | 54.173 |
| SF 8+8+8 | 935                                       | 36.811 | 955   | 37.598 |   |        |        |        |        |                   |        |        |        |        |

Theoretically recommended dimensions / Teoreettisesti suositeltavat mitat / Рекомендованные размеры - приблизительные / Rekommenderade beräknade mått /  
Dimensioni teoriche consigliate

# G frame, aperture dimensions for welded installations

G-kehysten aukkojen koot hitsattaviin asennuksiin

G рама, размеры проёмов для приваривания

G-ram, håltagningsmått för svetsmontering

Telaio G, dimensioni delle aperture per installazioni a saldare

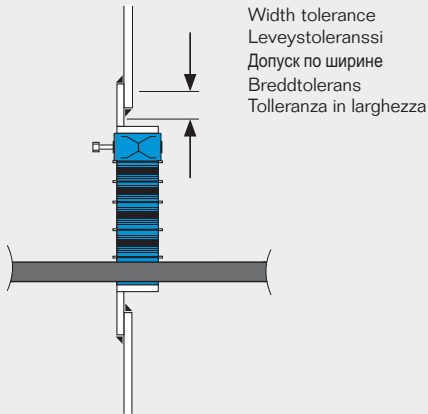


WELDING

| FI      | Korkeustoleranssi<br>± 15 mm, ±0.591"     |        | x1           | x2            | x3            | x4            | Leveystoleranssi<br>± 15 mm, ±0.591"        |               | x7            | x8             | x9             | x10            |
|---------|---|--------|--------------|---------------|---------------|---------------|---|---------------|---------------|----------------|----------------|----------------|
|         | (mm)                                      | (in.)  |              |               |               |               | x5<br>(mm)                                  | x6<br>(in.)   |               |                |                |                |
| RU      | Допуск по высоте<br>± 15 mm, ±0.591"      |        | x1           | x2            | x3            | x4            | Допуск по ширине<br>± 15 mm, ±0.591"        |               | x7            | x8             | x9             | x10            |
|         | (мм)                                      | (дюйм) |              |               |               |               | x5<br>(мм)                                  | x6<br>(дюйм)  |               |                |                |                |
| SE      | Höjdtolerans<br>± 15 mm, ±0.591"          |        | x1           | x2            | x3            | x4            | Breddtolerans<br>± 15 mm, ±0.591"           |               | x7            | x8             | x9             | x10            |
|         | (mm)                                      | (tum)  |              |               |               |               | x5<br>(mm)                                  | x6<br>(tum)   |               |                |                |                |
| IT      | Tolleranza in altezza<br>± 15 mm, ±0.591" |        | x1           | x2            | x3            | x4            | Tolleranza in larghezza<br>± 15 mm, ±0.591" |               | x7            | x8             | x9             | x10            |
|         | (mm)                                      | (in)   |              |               |               |               | x5<br>(mm)                                  | x6<br>(in)    |               |                |                |                |
| EN      | Height tolerance<br>± 15 mm, ±0.591"      |        | x1           | x2            | x3            | x4            | Width tolerance<br>± 15 mm, ±0.591"         |               | x7            | x8             | x9             | x10            |
|         | (mm)                                      | (in)   |              |               |               |               | x5<br>(mm)                                  | x6<br>(in)    |               |                |                |                |
| G 2     | 173                                       | 6.811  | 188<br>7.402 | 318<br>12.520 | 449<br>17.677 | 579<br>22.795 | 710<br>27.953                               | 840<br>33.071 | 971<br>38.228 | 1101<br>43.346 | 1232<br>48.504 | 1362<br>53.622 |
| G 2+2   | 284                                       | 11.181 |              |               |               |               |   |               |               |                |                |                |
| G 2+2+2 | 395                                       | 15.551 |              |               |               |               |   |               |               |                |                |                |
| G 4     | 232                                       | 9.134  | 188<br>7.402 | 318<br>12.520 | 449<br>17.677 | 579<br>22.795 | 710<br>27.953                               | 840<br>33.071 | 971<br>38.228 | 1101<br>43.346 | 1232<br>48.504 | 1362<br>53.622 |
| G 4+4   | 401                                       | 15.787 |              |               |               |               |   |               |               |                |                |                |
| G 4+4+4 | 571                                       | 22.480 |              |               |               |               |   |               |               |                |                |                |
| G 6     | 290                                       | 11.417 | 188<br>7.402 | 318<br>12.520 | 449<br>17.677 | 579<br>22.795 | 710<br>27.953                               | 840<br>33.071 | 971<br>38.228 | 1101<br>43.346 | 1232<br>48.504 | 1362<br>53.622 |
| G 6+6   | 518                                       | 20.394 |              |               |               |               |   |               |               |                |                |                |
| G 6+6+6 | 746                                       | 29.370 |              |               |               |               |   |               |               |                |                |                |
| G 8     | 350                                       | 13.780 | 188<br>7.402 | 318<br>12.520 | 449<br>17.677 | 579<br>22.795 | 710<br>27.953                               | 840<br>33.071 | 971<br>38.228 | 1101<br>43.346 | 1232<br>48.504 | 1362<br>53.622 |
| G 8+8   | 638                                       | 25.118 |              |               |               |               |   |               |               |                |                |                |
| G 8+8+8 | 926                                       | 36.457 |              |               |               |               |   |               |               |                |                |                |

Theoretically recommended dimensions / Teoreettisesti suositeltavat mitat / Рекомендованные размеры - приблизительные / Rekommenderade beräknade mått / Dimensioni teoriche consigliate

SF-kehys, hitsausohjeet  
Рама SF, инструкции по сварке  
SF-ram, vägledning för svetsning  
Telaio SF, linee guida per la saldatura



Aperture dimensions are centered on the flange. In corrosive environments care should be taken to reduce the risk of crevice corrosion between the overlapping sheet metal parts. To reduce this risk we recommend butt welded frame installations in structures in these environments.

Aukkojen koot keskitetään laippaan nähden. Syöpyvissä ympäristöissä tulee huolehtia siitä, että piilokorroosion riskiä minimoidaan metalliosien päällekkäisissä kohdissa. Tämän riskin vähentämiseksi suosittelemme kehyksen asentamista päittäishitsaamalla kyseisten ympäristöjen rakenteisiin.

Рама устанавливается по центру проёма. Для защиты от воздействия окружающей среды, необходимо снизить риск щелевой коррозии между накладываемыми частями листового металла. Чтобы уменьшить этот риск, мы рекомендуем хорошо проварить стык рамы и несущей конструкции.

Centrera håltagningen i förhållande till flänsen. I korrosiva miljöer bör åtgärder vidtagas för att skydda överlappande metallplåtar mot spaltkorrosion. För att minska risken rekommenderar vi insvetsning med påsvetsning till konstruktionen i dessa miljöer.

La dimensione dell'apertura va centrata sulla flangia. Per applicazioni su paratie in ambienti corrosivi, fare attenzione per ridurre il rischio di attacco corrosivo fra le due parti metalliche.

Text below applies for pages 197-203

## Information for the welding responsible

This guideline is a help for the welding responsible to produce their own welding procedure specification (WPS).

All welds shall be gas-tight, 4 bar Helium

Welders qualified acc. to:  
AWS d1.1 latest edition  
ISO 9606-1 2013  
ISO 9606-2:2004  
Or other authorized system

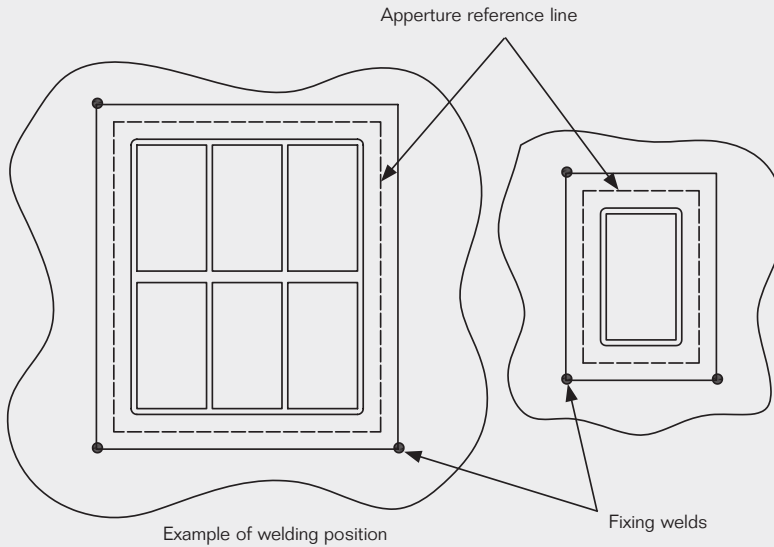
Welding method:  
Shielded metal arc welding (SMAW)  
Flux core arc welding (FCAW)  
Gas tungsten arc welding (GTAW)

Welding consumables:  
To be chosen after which materials that shall be welded together. Shall be handled and treated acc. to instructions from manufacturer of consumables.

Mild steel and stainless steel:  
Welding acc. to EN-ISO 5817 min class C

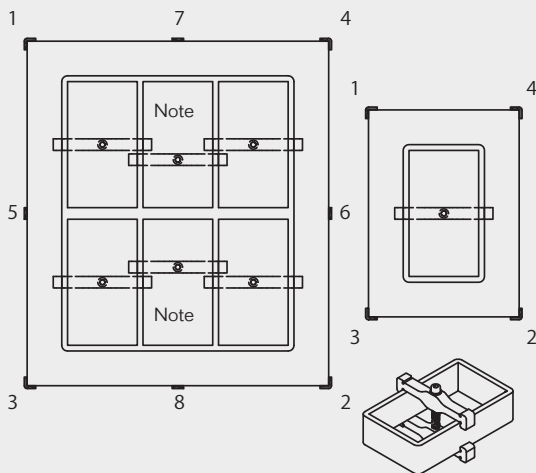
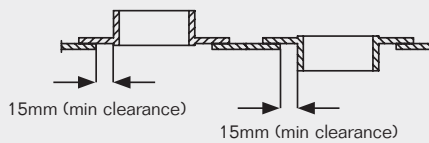
Aluminum:  
Welding acc. to EN-ISO 10042 min class C

SF-kehys, hitsausohjeet  
 Рама SF, инструкции по сварке  
 SF-ram, vägledning för svetsning  
 Telaio SF, linee guida per la saldatura



## 1. Fixing and buttering

The frame can be centered or fixed in a corner of the aperture at any depth.



## 2. Tack weld

Keep the frame in tolerance using a clamp during the whole tacking and welding process. Do not remove the clamp until the frame has a temperature below 50°C.

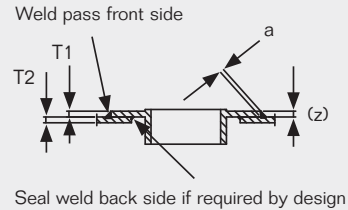
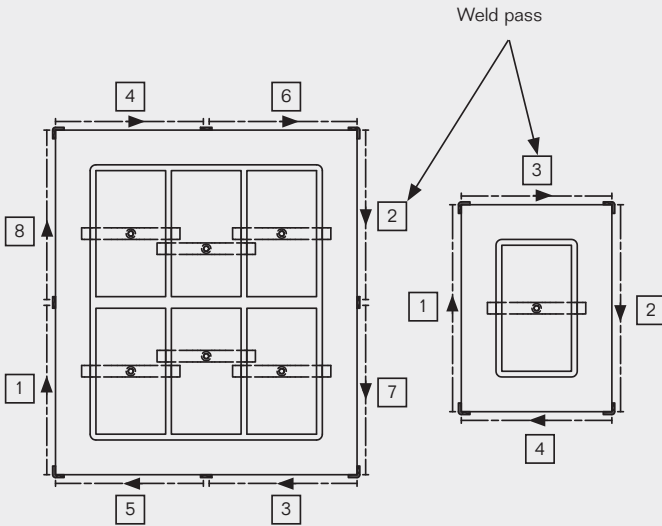
Apply a tack weld in the corners. Also apply a tack weld as close to the center of every flange as possible in combination frames. Adjust the amount of tack welds depending on frame size.

Note: Clamps are required at all side openings and in the middle of a x3 combination frame.

According to drawing S1001155, rev H.  
 For latest version please visit [roxtec.com](http://roxtec.com)

# SF frame, welding guidelines

SF-kehys, hitsausohjeet  
 Рама SF, инструкции по сварке  
 SF-ram, vägledning för svetsning  
 Telaio SF, linee guida per la saldatura



$$\text{Heat input (kJ/mm)} = \frac{\text{Voltage (U)} \times \text{current (A)} \times 60}{\text{Welding speed (mm/min)} \times 1000 \times \text{efficiency}}$$

**Efficiency**  
 SMAW=1.0  
 GMAW/FCAW=0.8  
 GTAW=0.6

| Weld sizes |                       |                        |                      | Max heat input (kJ/mm) |                 |           |
|------------|-----------------------|------------------------|----------------------|------------------------|-----------------|-----------|
| T1 (Frame) | T2 (Deck or bulkhead) | Fillet weld size (max) | Seal weld size (max) | Mild steel             | Stainless steel | Aluminium |
| 10         | <=6                   | a4 (z5)                | a3 (z4)              | 1,3                    | 1,1             | 2,5       |
| 10         | >6                    | a5 (z7)                | a3 (z4)              | 1,5                    | 1,1             | 2,5       |

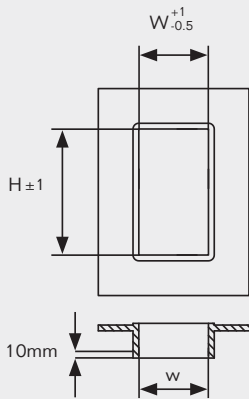
### 3. Fillet weld

Start by welding the seal weld on the back-side. Grind off the tack welds on the front side before applying the fillet weld.

The interpass temperature shall not exceed 150°C for stainless steel and 250°C for mild steel or aluminium.

Weld run should not exceed 300mm/weld pass.

Note: The seal weld is for corrosion protection and not mandatory



| Tolerances after welding |       |     |
|--------------------------|-------|-----|
| Size                     | H     | W   |
| 1                        | 101   | 60  |
| 2                        | 101   | 120 |
| 3                        | 159,5 | 60  |
| 4                        | 159,5 | 120 |
| 5                        | 218   | 60  |
| 6                        | 218   | 120 |
| 7                        | 278   | 60  |
| 8                        | 278   | 120 |

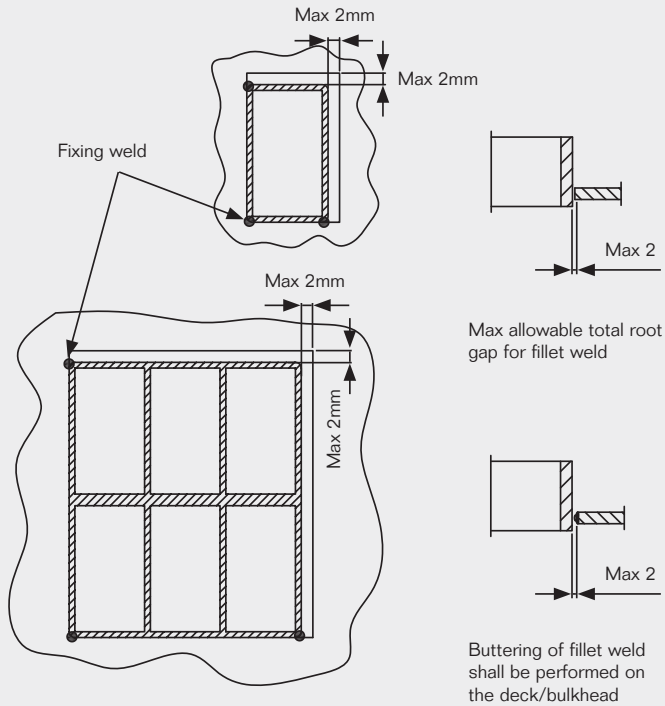
### 4. Measurement

Measure 10mm into the frame depth in accordance with the table on both sides.

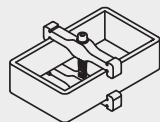
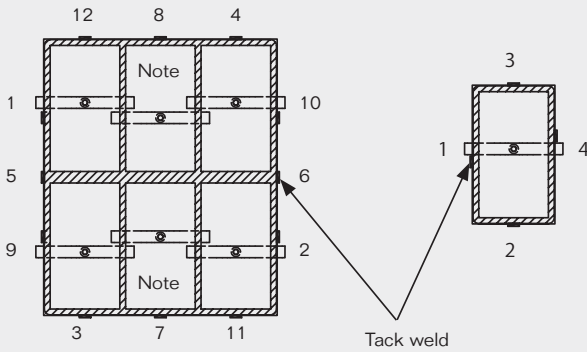
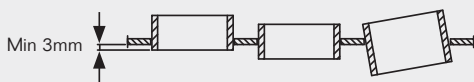
According to drawing S1001155, rev H.  
 For latest version please visit [roxtec.com](http://roxtec.com)

# S, SRC, SK and SBTB frame, welding guidelines

S-, SRC-, SK ja SBTB-kehysten hitsausohjeet  
 S, SRC, SK и SBTB рамы, Инструкция по привариванию  
 S-, SRC-, SK- och SBTB-ram, riktlinjer för insvetsning  
 Telai S, SRC, SK e SBTB, linee guida per la saldatura



Example of positioning



## 1. Fixing and buttering

The frame can be centered or fixed in a corner of the aperture at any depth.

The maximum allowed total root gap is 2mm to prevent heat deflection.

Max allowable total root gap for fillet weld.

Buttering of fillet weld shall be performed on the deck/bulkhead.

## 2. Tack weld

Keep the frame in tolerance using a clamp during the whole tacking and welding process. Do not remove the clamp until the frame has a temperature below 50°C.

Apply a tack weld as close to the center of every opening as possible.

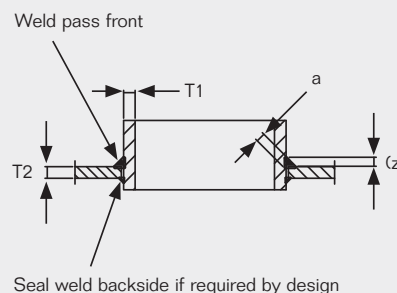
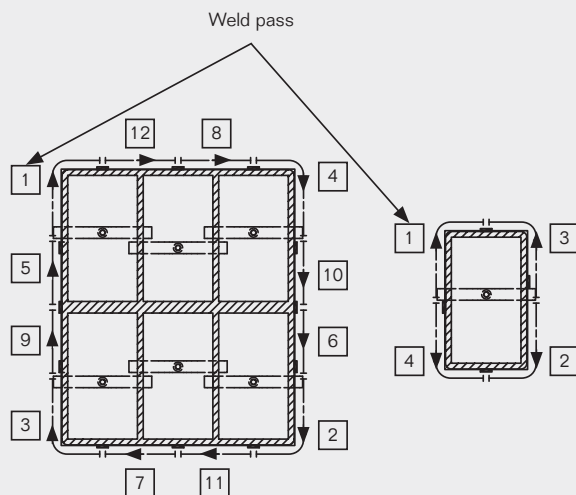
Note: Clamps is required at all side openings and in the middle of a x 3 combination frame.

According to drawing S1000703, rev P.  
 For latest version please visit [roxtec.com](http://roxtec.com)



# S, SRC, SK and SBTB frame, welding guidelines

S-, SRC-, SK ja SBTB-kehysten hitsausohjeet  
 S, SRC, SK и SBTB рамы, Инструкция по привариванию  
 S-, SRC-, SK- och SBTB-ram, riktlinjer för insvetsning  
 Telai S, SRC, SK e SBTB, linee guida per la saldatura



$$\text{Heat input (kJ/mm)} = \frac{\text{Voltage (U)} \times \text{Current (A)} \times 60}{\text{Welding speed (mm/min)} \times 1000 \times \text{Efficiency}}$$

**Efficiency**  
 SMAW=1.0  
 GMAW/FCAW=0.8  
 GTAW=0.6

| Weld sizes |                       |                        |                      | Max heat input (kJ/mm) |                 |           |
|------------|-----------------------|------------------------|----------------------|------------------------|-----------------|-----------|
| T1 (Frame) | T2 (Deck or bulkhead) | Fillet weld size (max) | Seal weld size (max) | Mild steel             | Stainless steel | Aluminium |
| 10         | ≤6                    | a4 (z5)                | a3 (z4)              | 1,3                    | 1,1             | 2,5       |
| 10         | >6                    | a5 (z7)                | a3 (z4)              | 1,5                    | 1,1             | 2,5       |

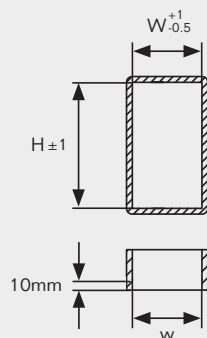
### 3. Fillet weld

Start by welding the seal weld on the backside. Grind off the tack welds on the front side before applying the fillet weld.

The interpass temperature shall not exceed 150°C for stainless steel and 250°C for mild steel or aluminum.

Weld run should not exceed 200mm/weld pass for mild steel and aluminum and 150mm for stainless steel.

Note: The seal weld is for corrosion protection and not mandatory



| Tolerances after welding |       |     |
|--------------------------|-------|-----|
| Size                     | H     | W   |
| 1                        | 101   | 60  |
| 2                        | 101   | 120 |
| 3                        | 159,5 | 60  |
| 4                        | 159,5 | 120 |
| 5                        | 218   | 60  |
| 6                        | 218   | 120 |
| 7                        | 278   | 60  |
| 8                        | 278   | 120 |

### 4. Measurement

Measure 10mm into the frame depth in accordance with the table on both sides.

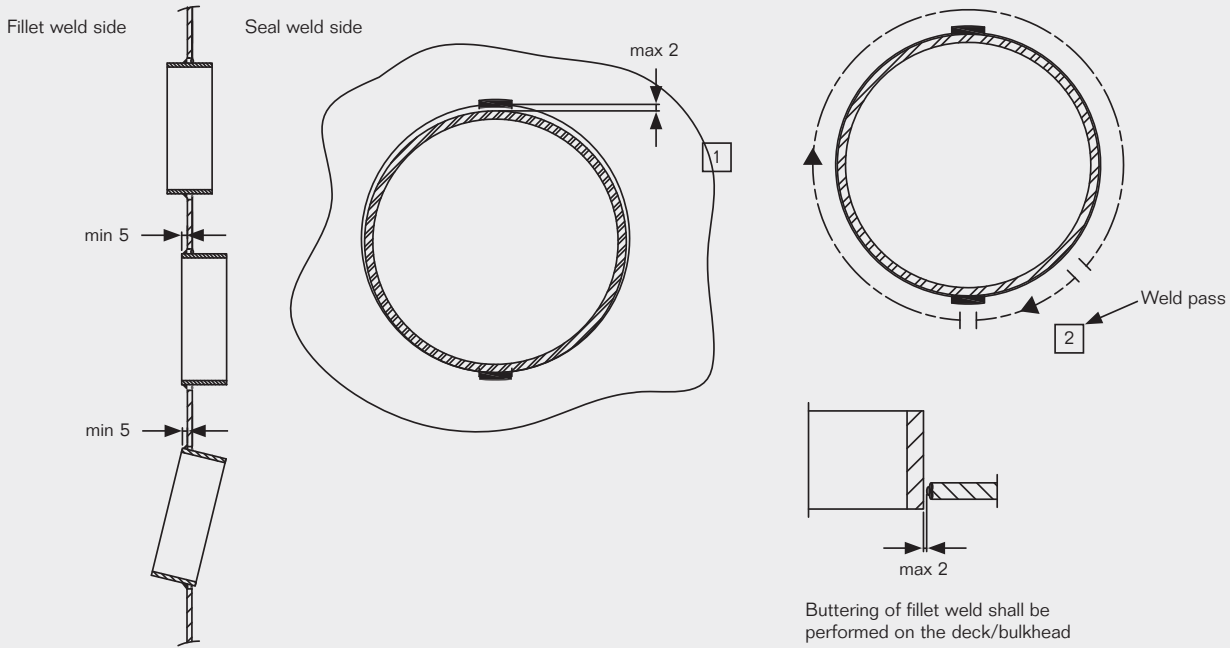
According to drawing S1000703, rev P.  
 For latest version please visit roxtec.com

# Sleeves, welding guidelines

Holkkien hitsausohjeet  
 гильзы, Инструкция по привариванию  
 Hylsor, vägledning för svetsning  
 Manicotti, linee guida per la saldatura



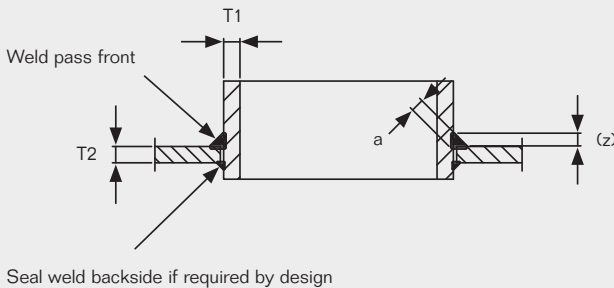
WELDING



$$\text{Heat input (kJ/mm)} = \frac{\text{Voltage (U)} \times \text{Current (A)} \times 60}{\text{Welding speed (mm/min)} \times 1000 \times \text{Efficiency}}$$

**Efficiency**  
 SMAW=1.0  
 GMAW/FCAW=0.8  
 GTAW=0.6

| Weld sizes  |                        |                      | Max heat input (kJ/mm) |                 |           |
|-------------|------------------------|----------------------|------------------------|-----------------|-----------|
| Sleeve size | Fillet weld size (max) | Seal weld size (max) | Mild steel             | Stainless steel | Aluminium |
| 23-644      | a4 (z5)                | a3 (z4)              | 1,3                    | 1,1             | 2,5       |



## 1. Tacking and buttering

The sleeve can be centered or fixed at one side of the aperture at any depth.

The maximum allowed total root gap is 2mm to prevent heat deflection. Buttering of fillet weld shall be performed on the deck/bulkhead.

## 2. Fillet weld

Start by welding the seal weld on the backside. Grind off the tack welds on the front side before applying the fillet weld.

The interpass temperature shall not exceed 150°C for stainless steel and 250°C for mild steel or aluminum.

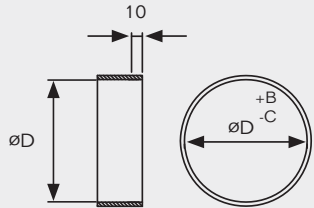
Weld run should not exceed 300mm/weld pass.

Note: The seal weld is for corrosion protection and not mandatory

According to drawing S1005870, rev I.  
 For latest version please visit roxtec.com

# Sleeves, welding guidelines

Holkkien hitsausohjeet  
 гильзы, Инструкция по привариванию  
 Hylsor, vägledning för svetsning  
 Manicotti, linee guida per la saldatura



### 3. Measurement

Measure 10 mm into the sleeve depth in accordance with the table on both sides.

| Sleeve dimensions |        |        |        |
|-------------------|--------|--------|--------|
| SLR / SLRS        | D (mm) | B (mm) | C (mm) |
| 23                | 23     | 1      | 0      |
| 25                | 25     | 1      | 0      |
| 31                | 31     | 2      | 0      |
| 43                | 43     | 2      | 0      |
| 50                | 50     | 2      | 0      |
| 68                | 68     | 2      | 0      |
| 70                | 70     | 2      | 0      |
| 75                | 75     | 2      | 0      |
| 100               | 100    | 2      | 0      |
| 125               | 125    | 2      | 0      |
| 150               | 150    | 2      | 0      |
| 175               | 175    | 2      | 0      |
| 200               | 200    | 3      | 0      |
| 225               | 225    | 3      | 0      |
| 250               | 250    | 3      | 0      |
| 300               | 300    | 3      | 0      |
| 350               | 350    | 3      | 0      |
| 400               | 400    | 3      | 0      |
| 450               | 450    | 3      | 0      |
| 500               | 500    | 3      | 0      |
| 550               | 550    | 3      | 0      |
| 600               | 600    | 3      | 0      |
| 644               | 644    | 3      | 0      |

According to drawing S1005870, rev I.  
 For latest version please visit [roxtec.com](http://roxtec.com)

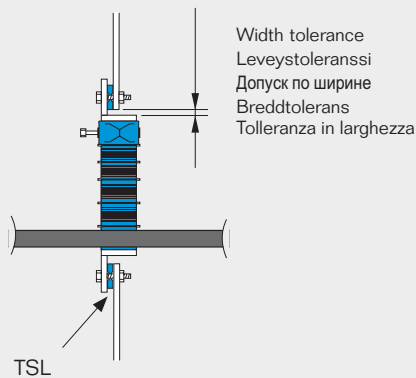
# GHM frame, aperture dimensions for bolted installations

GHM-kehysten aukkojen koot pultattaviin asennuksiin  
 Рама GHM, размер проёма для крепления на болтах  
 GHM-ram, håltagningsmått för infästning med skruv  
 Telai GHM, dimensioni delle aperture per installazioni imbullonate



| FI | Kehys     | Korkeustoleranssi<br>± 5 mm, ±0.197"     |        | x1           | x2            | x3            | x4            | Leveystoleranssi<br>± 5 mm, ±0.197"        |               | x7            | x8             | x9             | x10            |
|----|-----------|--|--------|--------------|---------------|---------------|---------------|--|---------------|---------------|----------------|----------------|----------------|
|    |           | (mm)                                     | (in.)  |              |               |               |               | x5<br>(mm)                                 | x6<br>(in.)   |               |                |                |                |
| RU | Рама      | Допуск по высоте<br>± 5 мм, ±0.197"      |        | x1           | x2            | x3            | x4            | Допуск по ширине<br>± 5 мм, ±0.197"        |               | x7            | x8             | x9             | x10            |
|    |           | (мм)                                     | (дюйм) |              |               |               |               | x5<br>(мм)                                 | x6<br>(дюйм)  |               |                |                |                |
| SE | Ram       | Höjdtolerans<br>± 5 mm, ±0.197"          |        | x1           | x2            | x3            | x4            | Breddtolerans<br>± 5 mm, ±0.197"           |               | x7            | x8             | x9             | x10            |
|    |           | (mm)                                     | (tum)  |              |               |               |               | x5<br>(mm)                                 | x6<br>(tum)   |               |                |                |                |
| IT | Telaio    | Tolleranza in altezza<br>± 5 mm, ±0.197" |        | x1           | x2            | x3            | x4            | Tolleranza in larghezza<br>± 5 mm, ±0.197" |               | x7            | x8             | x9             | x10            |
|    |           | (mm)                                     | (in)   |              |               |               |               | x5<br>(mm)                                 | x6<br>(in)    |               |                |                |                |
| EN | Frame     | Height tolerance<br>± 5 mm, ±0.197"      |        | x1           | x2            | x3            | x4            | Width tolerance<br>± 5 mm, ±0.197"         |               | x7            | x8             | x9             | x10            |
|    |           | (mm)                                     | (in)   |              |               |               |               | x5<br>(mm)                                 | x6<br>(in)    |               |                |                |                |
|    | GHM 2     | 128                                      | 5.039  | 148<br>5.827 | 278<br>10.945 | 409<br>16.102 | 539<br>21.220 | 670<br>26.378                              | 800<br>31.496 | 931<br>36.654 | 1061<br>41.772 | 1192<br>46.929 | 1322<br>52.047 |
|    | GHM 2+2   | 241                                      | 9.488  |              |               |               |               |  |               |               |                |                |                |
|    | GHM 2+2+2 | 350                                      | 13.780 |              |               |               |               |  |               |               |                |                |                |
|    | GHM 4     | 187                                      | 7.362  | 148<br>5.827 | 278<br>10.945 | 409<br>16.102 | 539<br>21.220 | 670<br>26.378                              | 800<br>31.496 | 931<br>36.654 | 1061<br>41.772 | 1192<br>46.929 | 1322<br>52.047 |
|    | GHM 4+4   | 358                                      | 14.094 |              |               |               |               |  |               |               |                |                |                |
|    | GHM 4+4+4 | 530                                      | 20.866 |              |               |               |               |  |               |               |                |                |                |
|    | GHM 6     | 245                                      | 9.646  | 148<br>5.827 | 278<br>10.945 | 409<br>16.102 | 539<br>21.220 | 670<br>26.378                              | 800<br>31.496 | 931<br>36.654 | 1061<br>41.772 | 1192<br>46.929 | 1322<br>52.047 |
|    | GHM 6+6   | 473                                      | 18.622 |              |               |               |               |  |               |               |                |                |                |
|    | GHM 6+6+6 | 705                                      | 27.756 |              |               |               |               |  |               |               |                |                |                |

Theoretically recommended dimensions / Teoreettisesti suositeltavat mitat / Рекомендованные размеры - приблизительные / Rekommenderade beräknade mått / Dimensioni teoriche consigliate



For marine applications, special rules may apply for bolted applications. Please check with the classification society.

Pultattaviin asennuksiin saattaa olla erityisvaatimuksia telakkateollisuuden sovelluksissa. Tarkista paikalliselta luokituslaitokselta.

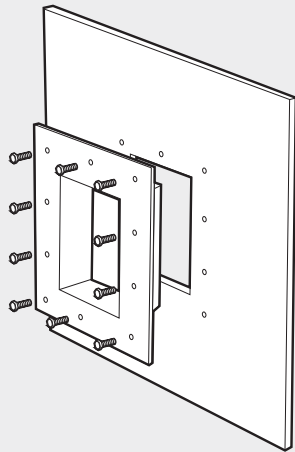
Для применения в морском флоте предъявляются специальные требования при монтаже на болтах. Обратитесь к Классификационному Обществу (Морской Регистр России).

För marina applikationer kan särskilda regler gälla. Var god kontrollera med klassificeringsmyndighet.

Per applicazioni navali, si devono seguire particolari prescrizioni per installazioni imbullonate. Si prega di consultare la società di classificazione.

# GHM frame, bolting guidelines

GHM-kehiksen pulttausohjeet  
Рама GHM, Инструкция по креплению на болтах  
GHM-ram, riktlinjer för infästning med skruv  
Telai GHM, linee guida per l'imbullonatura



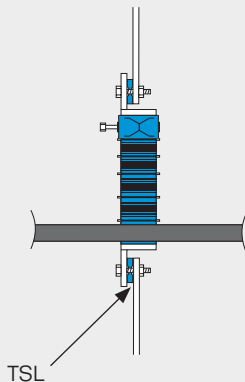
The frame should be fixed to the wall with screws. The screws should be tightened to a torque corresponding to the type and quality grade of the chosen screw. For fast and easy installations, self-tapping drilling screws can be used. Remember to secure that the screws are sealed, to avoid leakage through the thread.

Kehys tulee kiinnittää ruuveilla rakenteeseen kiinni. Ruuvit tulee kiristää valitun ruuvityypin ja laadun mukaan. Nopeaan ja vaivattomaan asennukseen voidaan käyttää kierteitettyjä poraruuveja. Muista varmistaa, että myös ruuvit ovat tiiviitä, jotta vältetään vuoto kierteiden välistä.

Рама крепится к стене болтами. Болт должен быть затянут с моментом соответствующим типу и качеству выбранного болта. Для облегчения монтажа могут быть использованы саморезы. Удостоверьтесь, что все болты затянуты, чтобы предотвратить протечки через отверстия для болтов и по резьбе.

Fäst ramen i stålsektionen med hjälp av skruvar. Drag åt skruvarna med ett moment som motsvarar typ och kvalitet för vald skruv. Självgående skruv rekommenderas för snabb och enkel montering. Se till att tätä skruvarna för att undvika läckage genom gängan.

Il telaio deve essere imbullonato alla parete. Le viti devono essere serrate in funzione delle loro caratteristiche. Per un'installazione rapida possono essere usate viti autofilettanti.



For installations exposed to pressure, a seal must be fitted between the frame and the construction. We recommend the use of our TSL 15x6 sealing strip. Other seals such as a compound is another alternative.

Paineelle altistuvat asennukset tulisi tiivistää myös kehiksen ja rakenteen välistä. Suosittelemme käytettäväksi tiivistenauhaamme TSL 15x6. Vaihtoehtoisesti tähän voi käyttää jotain muuta tiivistämiseen tarkoitettua yhdistettä.

В проходке, подвергающейся давлению, между рамой и конструкцией необходимо проложить уплотнительную ленту. Мы рекомендуем использовать уплотнительную ленту TSL 15x6. Кроме этого можно применить различные герметики.

För installationer som är exponerade för tryck måste en tätningslist användas mellan ramen och konstruktionen. Vi rekommenderar Roxtec TSL 15x6 tätningslist eller lämplig tätningsmassa.

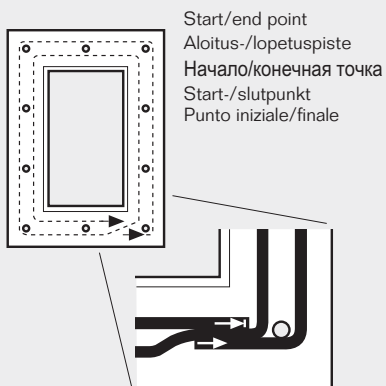
Per installazioni a tenuta stagna, una guarnizione deve essere inserita tra telaio e parete. Vi raccomandiamo l'uso del profilo di tenuta TSL 15x6. Altri tipi di guarnizione sono possibili.

GHM-kehiksen pulttausohjeet

Рама GHM, Инструкция по креплению на болтах

GHM-ram, riktlinjer för infästning med skruv

Telai GHM, linee guida per l'imbullonatura



When using TSL 15x6 the sealing strip should be applied on the flange side facing the bulkhead or deck.

Käytettäessä TSL 15x6 tiivistenauhaa, tulee nauha laittaa laipan taakse kantta tai laipiota vasten.

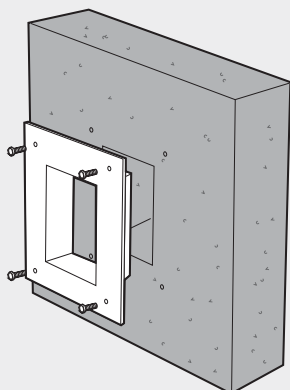
Начальная/конечная точка При использовании TSL15x6 уплотнительная лента должна быть наклеена на фланец, со стороны его контакта с палубой или переборкой.

Vid användning av TSL 15x6 tätningslist ska listen fästas enligt beskrivningen på den sida av flänsen som vetter mot däck eller skott.

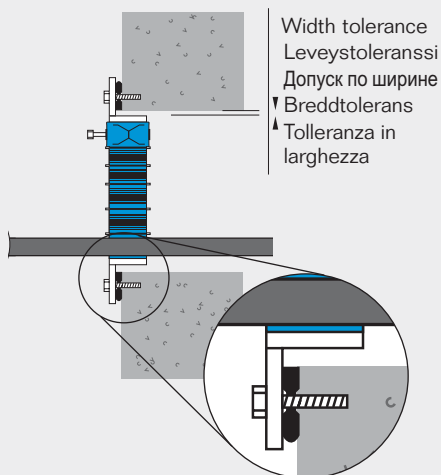
Quando utilizzate il profilo di tenuta TSL 15x6, questo deve essere applicato sul lato flangia in corrispondenza della paratia o ponte.

# G frame, bolting guidelines

G-kehysten pulttausohjeet  
Рама G, Инструкция по креплению на болтах  
G-ram, riktlinjer för infästning med skruv  
Telaio G, linee guida per l'imbullonatura



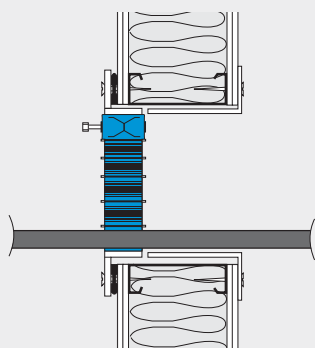
G frame bolted in a concrete wall.  
Betoniseinään pultattu G-kehys.  
Крепление болтами рамы G к бетонной стене  
G-ram fäst med skruv i betongvägg.  
Telaio G imbullonato in una parete di cemento.



We recommend the use of our Butyl 8x8 sealing strip, alternatively a sealing compound between the frame and the wall. Fixing arrangements, choice of fasteners and gasket/sealing must be adapted to the type of structure where the frame is installed. For fragile structures, we can supply special frames with wider flanges to reduce the risk of breaking the wall surface while installing with expandable bolts.

Suosittelemme Butyyli 8x8 tiivistenauhan käyttöä tai vaihtoehtoisesti jonkin muun tiivistämiseen tarkoitetun yhdisteen käyttöä kehyksen ja seinän välissä. Kiinnitystapa, ts. käytettävät kiinnikkeet ja tiivistys, on valittava sen seinärakenteen mukaan, johon kehys kiinnitetään. Hauraita rakenteita varten voimme toimittaa erikoiskehyksiä leveämmillä laipoilla, jolloin seinärakenteen murtumisen riski pienenee, esim. laajenevilla pulteilla kiinnitettäessä.

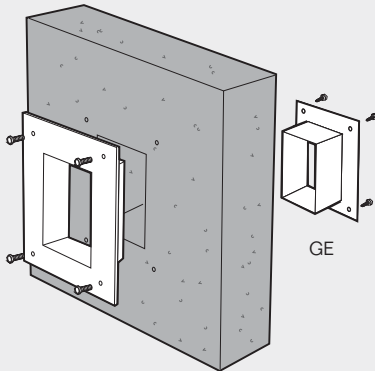
Мы рекомендуем использовать уплотнительную ленту Butyl 8x8, или герметик, для изоляции промежутка между фланцем рамы и стеной. Монтаж рамы должен производиться в зависимости от материала стены, вследствие чего определяется способ крепления. Для хрупких конструкций мы можем предложить специальные рамы с более широкими фланцами, чтобы понизить риск повреждения стены, например при монтаже болтами.



Vi rekommenderar användning av Butyl 8x8 tätningstlist, eller lämplig tätningmassa mellan ram och vägg. Infästningsmetod för ramen måste anpassas till typ av väggkonstruktion, dvs val av fästdon och tätningstlist. För ömtåliga konstruktioner kan ramar med bredare fläns levereras för att minska risken för sprickor i ytmaterial, t ex vid användning av expanderskruv.

Vi raccomandiamo l'uso del profilo di tenuta Butyl 8x8, o altre tipologie di guarnizione. Le modalità di fissaggio devono essere adattate al tipo di struttura sulla quale il telaio è installato, ad esempio la scelta delle viti e delle guarnizioni di tenuta. Per strutture leggere sono disponibili controflange speciali per ridurre il rischio di rottura sulla superficie della parete durante l'espansione delle viti.

GE-vastakehysten asennus  
GE внутренние рамы, монтаж  
GE förlängningsram, installation  
Controflangia GE, assemblaggio



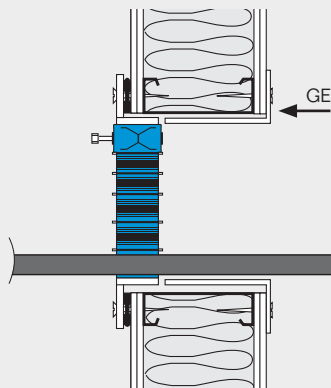
The G frame is suitable to bolt onto sandwich structures or walls made of plaster, wood or other building materials. It can be complemented with a GE extension frame which is bolted onto the opposite side of the wall. It meets the G frame inside the wall structure, which prevents the building materials from interfering with the penetration and gives the installation a smooth appearance.

G-kehys soveltuu pulttavaksi kerrosrakenteeseen, kipsilevyseinään, puuhun tai muihin rakennusmateriaaleihin kiinni. Kehystä voidaan täydentää GE-vastakehyksellä, joka pultataan seinän vastakkaiselle puolelle kiinni kohdan G-kehysten seinän sisällä. Näin estetään rakennusmateriaalien sekoittuminen läpivientiin ja saavutetaan tasainen läpivientipinta.

Рама G подходит для крепления болтами к сэндвич - панелям или перегородкам, сделанным из гипса, дерева или других строительных материалов. Рама G может комплектоваться дополнительной рамой GE, которая крепится к внутренней стороне проходного отверстия и соприкасается с рамой. Это соединение изолирует ввод от попадания строительных материалов и увеличивает глубину прохода.

G-ramen kan bultas i sandwichkonstruktioner eller sektioner av gips, trä eller andra byggnadsmaterial. Den kan kompletteras med en GE-förlängning som skruvas fast i motsatta änden av passagen fram till G-ramen. Detta ökar djupet i genomföringen, håller byggnadsmaterial borta och säkerställer en fin installation.

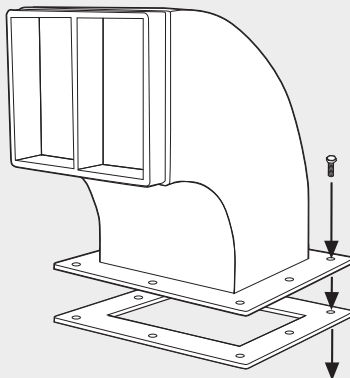
Il telaio G può essere imbullonato in una struttura a sandwich, a parete, fatta in cartongesso, legno, plastica o altro materiale di costruzione. L'installazione può essere completata con una controflangia GE inserita dal lato opposto del telaio G per una migliore finitura del passaggio.



BOLTING

## Swan Neck, bolting guidelines

Joutsenkaulan pulttausohjeet  
Swan Neck , Инструкция по креплению на болтах  
Swan Neck, riktlinjer för infästning med skruv  
Swan Neck, linee guida per l'imbullonatura



Attach the Swan Neck frame to the roof using bolts/bolts and nuts. Place the rubber gasket between the frame and the roof.

Kiinnitä Joutsenkaula-kehys kattoon ruuveilla ja muttereilla. Aseta kumitiiviste kehyksen ja katon väliin.

Закрепите Swan Neck раму к кровле используя саморезы или болты с гайками. Не забудьте подложить резиновую прокладку между фланцем рамы и кровлей.

Fäst Swan Neck-ramen i taket med hjälp av skruv och mutter. Placera gummi-packningen mellan ramen och taket.

Unire il telaio Swan Neck al tetto utilizzando viti e bulloni. Posizionare la guarnizione in gomma tra il telaio e il tetto.

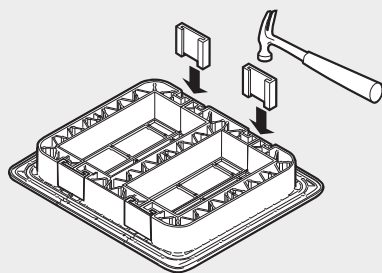


# ComPlus frame, assembly

ComPlus-kehiksen asennus  
ComPlus Рама, инструкция по сборке  
ComPlus-ram, installation  
Telai ComPlus, assemblaggio



Knock the clips in place.  
Laita kiinnikkeet paikoilleen.  
Удалите клипсы из пазов рамы  
Knacka monteringsprofilerna på plats  
Inserire le clips in posizione



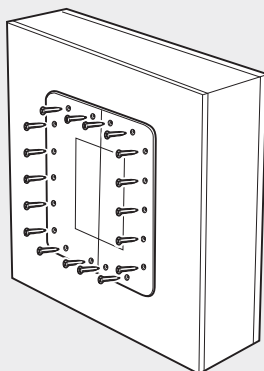
To assemble, remove all protective foil from the gaskets and fit two frame sections together. To add openings, just add the desired number of frame mid-sections. Secure with clips.

Aloita asennus poistamalla kaikki suojaiteipit kehiksen osista ja aseta kaksi kehiksen puoliskoa yhteen. Aukkoja voidaan lisätä haluttu määrä lisäämällä kehikseen keskiosia. Lukitse paikoilleen kiinnikkeillä.

Для сборки необходимо удалить защитную пленку с частей рамы и соединить их. Для сборки многосекционной рамы необходимо добавить нужное количество средних секций, путем соединения их клипсами.

Ta bort skyddsspapperet från tätningslistan och sätt ihop de två ramdelarna. Använd mellansektioner för att lägga till fler öppningar. Knacka dit monteringsprofilerna.

Per l'assemblaggio rimuovere tutti i fogli protettivi dalle guarnizioni e accoppiare le due sezioni di telaio. Per aumentare le aperture basta aggiungere le necessarie sezioni intermedie. Concludere il montaggio con le clips.



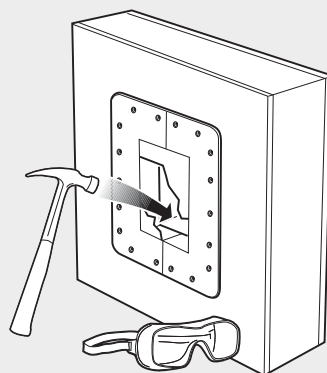
Attach to wall using (self-drilling) screws or rivets.

Kiinnitä rakenteeseen ruuveilla tai niiteillä.

Прикрепите раму к стене винтами или заклепками.

Fäst mot vägg med hjälp av självgångande skruv eller med nit.

Fissare a parete usando le viti autofilettanti o rivetti.



Knock-out the protective cover from the front to prepare the frame for installation. We recommend the use of eye protectors. Make sure that no one is injured nor equipment is damaged by the pieces that will break free from the frame when the protective cover is being knocked out.

Valmistaaksesi kehiksen asennusta varten, napauta suojalevy irti kehiksen etupulelta. Suosittelemme suojalasien käyttöä. Varmista, ettei kukaan vahingoitu eivätkä työkalut rikkoudu irtoavista osista kehiksen suojalevyä irrotettaessa.

Для прокладки кабелей выбейте защитную крышку рамы. Мы рекомендуем использовать средства для защиты глаз. Проверьте, чтобы оборудование не было повреждено отлетающими мелкими частями удаляемой крышки.

Vid kabel- eller rördragning, slå ut knock-out-plattan. Använd skyddsglasögon, och hantera resterna från plattan varsamt så att de inte skadar någon eller någon utrustning.

Rompere la piastra di chiusura protettiva frontale per predisporre l'installazione dei moduli. Raccomandiamo l'uso di occhiali protettivi. Assicuratevi che durante l'operazione nessuna persona sia ferita dai pezzi che si staccheranno dal telaio al momento della rottura.

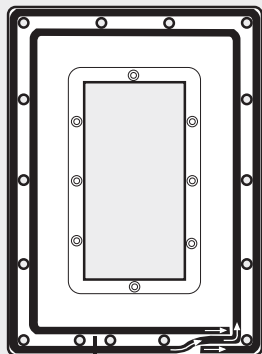
# KFO/C KFO frame with flange, assembly

Laipallisen KFO/C KFO-kehiksen asennus

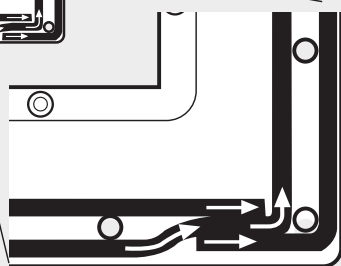
KFO/C KFO рама – фланец, сборка

KFO/C KFO-ram – fläns, installation

Telai KFO/C KFO – flangia, assemblaggio



Start/end point  
Aloitus-/lopetuspiste  
Точка начала/завершения  
Start-/slutpunkt  
Punto iniziale/finale



The TSL 15x6 sealing strip is applied on the flange side facing the wall.

TSL 15x6 tiivistenauhaa laitetaan laipan taakse seinää vasten.

TSL 15x6 уплотнительная лента наклеивается на фланец со стороны обращенной к стене.

TSL tätningslist appliceras runt om flänsen på den sida som riktas mot väggen.

Il profilo di tenuta TSL 15x6 deve essere applicato sulla flangia sul lato a contatto con la parete.

# Sleeves with flange, aperture dimensions for bolting

Aukkokoot pultattaville, laipallisille holkeille

гильзы – фланец, размеры отверстий для установки на болтах

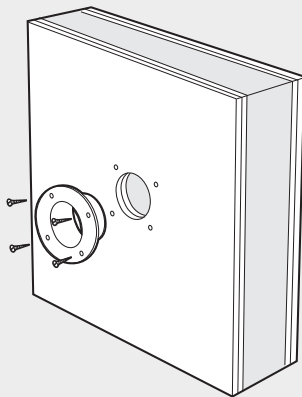
Hylsor – fläns, håltagningsmått för infästning med skruv

Manicotti – flangia, dimensioni delle aperture per installazioni a imbullonare



| FI     | Kehys /<br>Tiiviste           | Aukon koko holkille          |          | Minimisyyvyys                |        |
|--------|-------------------------------|------------------------------|----------|------------------------------|--------|
|        |                               | Ø (mm)                       | Ø (in)   | (mm)                         | (in)   |
| RU     | Муфта                         | Диаметр отверстий для гильз  |          | Минимальная глубина          |        |
|        |                               | Ø (мм)                       | Ø (дюйм) | (мм)                         | (дюйм) |
| SE     | Ram/Tätning                   | Håltagningsmått för hylsa    |          | Minsta håltagningsdjup       |        |
|        |                               | (mm)                         | (tum)    | (mm)                         | (tum)  |
| IT     | Telaio/Passaggio<br>circolare | Diam. del foro per manicotti |          | Profondità minima necessaria |        |
|        |                               | Ø (mm)                       | Ø (in)   | (mm)                         | (in)   |
| EN     | Frame/<br>Seal                | Hole dim. for sleeve         |          | Minimum clearance depth      |        |
|        |                               | Ø (mm)                       | Ø (in)   | (mm)                         | (in)   |
| R 70   | 95                            | 3.740                        | 60       | 2.362                        |        |
| R 75   | 95                            | 3.740                        | 60       | 2.362                        |        |
| R 100  | 125                           | 4.921                        | 60       | 2.362                        |        |
| R 125  | 150                           | 5.906                        | 60       | 2.362                        |        |
| R 127  | 150                           | 5.906                        | 60       | 2.362                        |        |
| R 150  | 180                           | 7.087                        | 60       | 2.362                        |        |
| R 200  | 230                           | 9.055                        | 60       | 2.362                        |        |
| RS 25  | 45                            | 1.772                        | 40       | 1.575                        |        |
| RS 31  | 50                            | 1.969                        | 40       | 1.575                        |        |
| RS 43  | 65                            | 2.559                        | 70       | 2.756                        |        |
| RS 50  | 70                            | 2.756                        | 70       | 2.756                        |        |
| RS 68  | 85                            | 3.346                        | 70       | 2.756                        |        |
| RS 75  | 95                            | 3.740                        | 70       | 2.756                        |        |
| RS 100 | 125                           | 4.921                        | 70       | 2.756                        |        |
| RS 125 | 150                           | 5.906                        | 70       | 2.756                        |        |
| RS 150 | 180                           | 7.087                        | 70       | 2.756                        |        |
| RS 175 | 190                           | 7.480                        | 60       | 2.362                        |        |
| RS 200 | 235                           | 9.252                        | 60       | 2.362                        |        |
| RS 225 | 260                           | 10.236                       | 60       | 2.362                        |        |
| RS 250 | 285                           | 11.220                       | 60       | 2.362                        |        |
| RS 300 | 335                           | 13.189                       | 60       | 2.362                        |        |
| RS 350 | 385                           | 15.157                       | 60       | 2.362                        |        |
| RS 400 | 435                           | 17.126                       | 60       | 2.362                        |        |
| RS 450 | 485                           | 19.094                       | 60       | 2.362                        |        |
| RS 500 | 535                           | 21.063                       | 60       | 2.362                        |        |
| RS 550 | 585                           | 23.031                       | 60       | 2.362                        |        |
| RS 600 | 635                           | 24.999                       | 60       | 2.362                        |        |
| RS 644 | 680                           | 26.772                       | 60       | 2.362                        |        |

Holkkien pulttausohjeet  
гильзы, Инструкция по креплению на болтах  
Hylsor, riktlinjer för infästning med skruv  
Manicotti, linee guida per l'imbullonatura



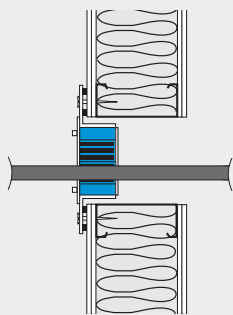
Cut a hole in the partition. Position the sleeve inside the hole with only the flange protruding. Attach the bolts as shown.

Tee aukko rakenteeseen ja aseta holkki aukon sisälle siten, että ainoastaan laippa jää esiin. Kiinnitä pultit kuten kuvassa.

Сделайте отверстие и вставьте гильзу в него. Закрепите болтами как показано на рисунке.

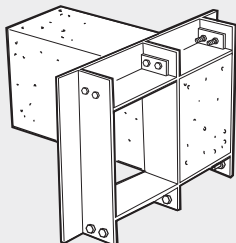
Gör hål i väggen. Sätt i hylsan och packningen i hålet så att endast flänsen syns på utsidan. Fäst med skruvarna som bilden visar.

Realizzare un foro e posizionare il manicotto con la flangia esterna. Serrare i bulloni.



# B frame, casting

B-kehksen valaminen  
Закладка рамы В в бетонную стену  
B-ram, ingjutning  
Telai B, fissaggio a murare



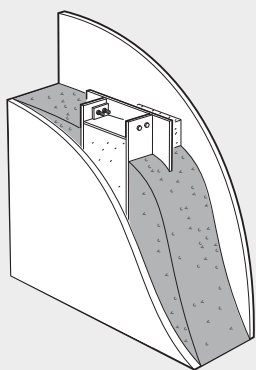
For correct casting of frames into concrete walls, casting moulds in cellular plastic are available.

Styroxsisia valumuotteja on saatavana kehysten betoniseiniin valamista varten.

Для правильного размещения рам в бетонных перегородках используйте пластиковые закладные формы.

För korrekt ingjutning av ramar i betongkonstruktioner finns särskilda gjutformar av cellplast.

Per un corretto fissaggio dei telai a muratura sono disponibili inserti in polistirolo.



Before concrete is poured, fix the frame and casting mould in position with the frame flange inside the wall.

Ennen kuin betoni valetaan, kehys ja valumuotti asetetaan seinän sisälle siten, että kehksen laippa on seinän sisällä.

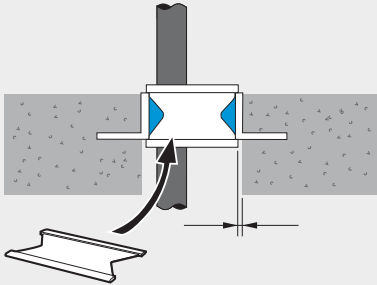
Закрепите закладную форму перед заливкой, фланец рамы должен быть обращен к внутренней части стены.

Fäst ramen på plats med flänsen inuti väggen, och stick in gjutformen i flänsöppningen. Därefter kan betongen gjas.

Prima che la gettata venga fatta i telai e gli inserti in polistirolo devono essere fissati in posizione all'interno della parete.

# B frame, casting

B-kehysten valaminen  
Закладка рамы В в бетонную стену  
B-ram, ingjutning  
Telaio B, fissaggio a murare



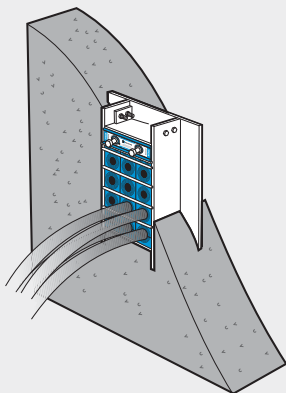
For a correct installation, the size of the opening in the wall must be 5 mm (0.197") wider than the inside dimensions of the frame on all sides. The reason for this is that the stayplates need this space to be able to move inside the frame during installation and compression.

Oikean asennuksen varmistamiseksi valaukon tulee olla jokaiselta puolelta 5 mm (0.197") kehyksen sisämittoja leveämpi. Tämä sen vuoksi, että välilevyt vaativat tämän tilan liikkuaan kehyksen sisällä asennuksen ja kokoonpuristamisen aikana.

Чтобы произвести правильную установку зазор между внутренней поверхностью рамы и поверхностью проёма в бетоне должен быть не менее 5 мм(0.197"). Это необходимо для беспрепятственной установки стальных пластин и их свободного смещения в процессе последующего сжатия.

För en korrekt installation krävs att den gjutna kanalen är 5 mm vidare på alla håll än ramens invändiga mått. Anledningen är att stagbrickorna måste kunna röra sig under installation och kompression av genomföringen.

Per effettuare un'installazione corretta, la dimensione del foro nella parete deve essere 5 mm (0.197") superiore della dimensione interna del telaio. Questo perché, questo spazio è necessario per inserire le piastre di ancoraggio e il sistema di compressione.



The B frame cast and sealed in a concrete wall.

Betoniseinään valettu ja tiivistetty B-kehys.

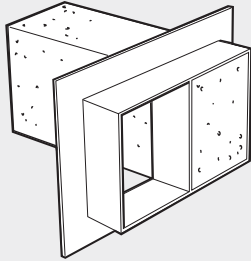
Рама В, установленная в бетонной перегородке.

Vy med tvärsnitt genom en B-ram, ingjuten och monterad i betongvägg.

Telaio B inserito a parete.

# G frame, casting

G-kehysten valaminen  
Закладка рамы G в бетонную стену  
G-ram, ingjutning  
Telai G, fissaggio a murare



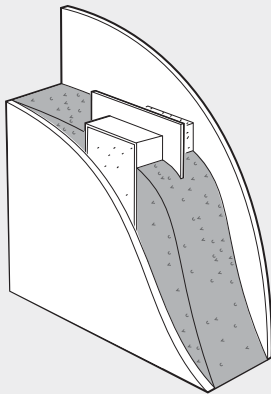
For correct casting of frames into concrete walls, casting moulds in cellular plastic are available.

Styroxsisia valumuotteja on saatavana kehysten betoniseiniin valamista varten.

Для правильного размещения рам в бетонных перегородках используйте пластиковые закладные формы.

För korrekt ingjutning av ramar i betongkonstruktioner finns särskilda gjutformar av cellplast.

Per un corretto fissaggio dei telai a muratura sono disponibili inserti in polistirolo.



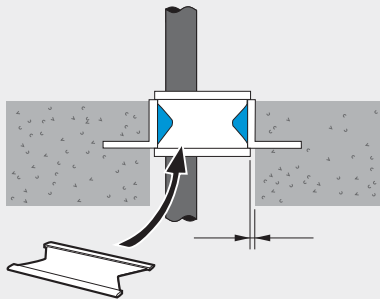
Before concrete is poured, fix the frame and casting mould in position with the frame flange inside the wall.

Ennen kuin betoni valetaan, kehys ja valumuotti asetetaan seinän sisälle siten, että kehysten laippa on seinän sisällä.

Закрепите закладную форму перед заливкой, фланец рамы должен быть обращен к внутренней части стены.

Fäst ramen på plats med flänsen inuti väggen, och stick in gjutformen i flänsöppningen. Därefter kan betongen gjutas.

Prima che la gettata venga fatta i telai e gli inserti in polistirolo devono essere fissati in posizione all'interno della parete.



For a correct installation, the size of the opening in the wall must be 5 mm (0.197") wider than the inside dimensions of the frame on all sides. The reason for this is that the stayplates need this space to be able to move inside the frame during installation and compression.

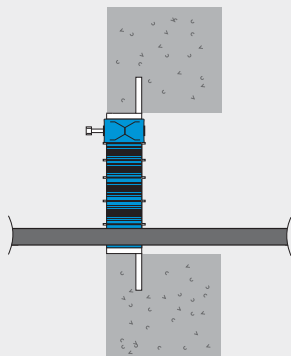
Oikean asennuksen varmistamiseksi valaukon tulee olla jokaiselta puolelta 5 mm (0.197") kehysten sisämittoja leveämpi. Tämä sen vuoksi, että välilevyt vaativat tämän tilan liikkuaan kehysten sisällä asennuksen ja kokoonpuristamisen aikana.

Чтобы произвести правильную установку зазор между внутренней поверхностью рамы и поверхностью проёма в бетоне должен быть не менее 5 мм (0.197"). Это необходимо для беспрепятственной установки стальных пластин и их свободного смещения в процессе последующего сжатия.

För en korrekt installation krävs att den gjutna kanalen är 5 mm vidare på alla håll än ramens invändiga mått. Anledningen är att stagbrickorna måste kunna röra sig under installation och kompression av genomföringen.

Per effettuare un'installazione corretta, la dimensione del foro nella parete deve essere 5 mm (0.197") superiore della dimensione interna del telaio. Questo perché, questo spazio è necessario per inserire le piastre di ancoraggio e il sistema di compressione.

G-kehysten valaminen  
Закладка рамы G в бетонную стену  
G-ram, ingjutning  
Telai G, fissaggio a murare



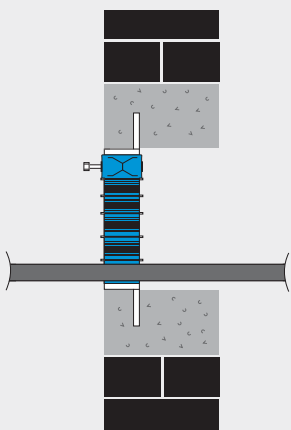
G frame cast in concrete wall.

Betoniseinään valettu G-kehys.

G рама установленная в бетонной стене.

G-ram ingjuten i betongvägg.

Telaio G in muro di cemento.



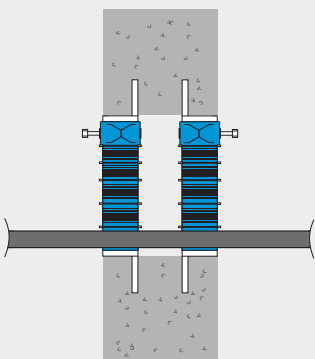
G frame cast in brick wall.

Tiiliseinään valettu G-kehys.

G рама в кирпичной стене.

G-ram ingjuten i tegelvägg.

Telaio G parete in muratura.



Two G frames cast back-to-back for higher demands.

Kaksi G-kehystä valettu vastakkain kovempia vaatimuksia varten.

Две рамы G установленные в бетон для проходов с повышенными требованиями.

Tvärsnitt genom två G-ramar, ingjutna och monterade på ömse sidor om väggen vid extra höga krav.

2 Telai G back-to-back per necessità speciali di tenuta.



# R frame, aperture dimensions

R-kehysten aukkojen koot  
R Муфты, размеры отверстий  
R-ram, håltagningsmått  
Telai R, dimensioni dell'apertura



| FI | Suositeltava aukon koko               |                       | Minimi aukon syvyys           |               |
|----|---------------------------------------|-----------------------|-------------------------------|---------------|
|    | Kehys                                 | Ø (mm)   Ø (in)       | (mm)   (in)                   | (mm)   (in)   |
| RU | Рекомендуемые размеры отверстий       |                       | Минимальная глубина отверстия |               |
|    | Рама                                  | (мм)   (дюйм)         | (мм)   (дюйм)                 | (мм)   (дюйм) |
| SE | Rekommenderad håltagning              |                       | Minsta håltagningsdjup        |               |
|    | Ram                                   | (mm)   (tum)          | (mm)   (tum)                  | (mm)   (tum)  |
| IT | Dimensioni dell'apertura raccomandate |                       | Profondità minima necessaria  |               |
|    | Telaio                                | Ø (mm)   Ø (in)       | (mm)   (in)                   | (mm)   (in)   |
| EN | Recommended aperture dimensions       |                       | Minimum clearance depth       |               |
|    | Frame                                 | Ø (mm)   Ø (in)       | (mm)   (in)                   | (mm)   (in)   |
|    | <b>R 70</b>                           | 70-72   2.756-2.835   | 75                            | 2.953         |
|    | <b>R 75</b>                           | 75-77   2.953-3.031   | 75                            | 2.953         |
|    | <b>R 100</b>                          | 100-102   3.937-4.016 | 90                            | 3.150         |
|    | <b>R 125</b>                          | 125-127   4.921-5.000 | 75                            | 2.952         |
|    | <b>R 127</b>                          | 127-129   5.000-5.079 | 75                            | 2.952         |
|    | <b>R 150</b>                          | 150-152   5.906-5.984 | 75                            | 2.952         |
|    | <b>R 200</b>                          | 200-202   7.874-7.953 | 75                            | 2.952         |

R-kehyksen asennus erilaisiin seinärakenteisiin  
 R Муфты, установка на различные стены  
 R-ram, installation i olika väggtyper  
 Telaio R, installazione in diverse tipologie di costruzioni

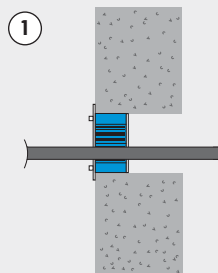


## Installation examples

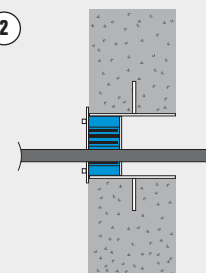
Asennusesimerkkejä / Примеры установок / Installationsexempel / Esempi di installazione

### 1 In a core-drilled hole

Porattuun reikään  
 В просверленное отверстие  
 I kärnborrat hål  
 In foro carotato



2

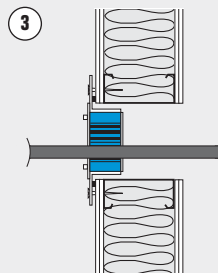


### 2 In a casting collar

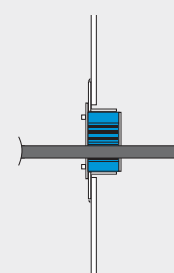
Valukaulukseen asennettu  
 В отверстие полученное при помощи закладной формы в бетоне  
 I ingjutningshylsa  
 Inserito in collare annegato

### 3 In a bolted sleeve

Pultattuun holkkiin  
 В гильзу с фланцем закрепленную на болтах  
 I hylsa med skruvfästning  
 Inserito in collare imbullonato

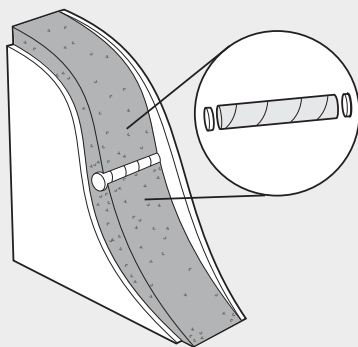


4



### 4 In a welded sleeve

Hitsattuun holkkiin  
 В приваренную гильзу с фланцем  
 I insvetsad hylsa  
 Inserito in collare saldato



Paper casting mould  
 Paperinen valumuotti  
 Закладная форма для заливки  
 в бетоне  
 Ingjutningshylsa, papp  
 Tubo di cartone

For precise casting of holes for the R frames, paper casting moulds are available. End covers for casting moulds are also available. Remove the paper casting mould from the wall before installing the R frame. In existing wall constructions, a core-drilled hole of the right diameter is drilled for a perfect fit for the R frame.

R-kehyksille tarkkoja reikiä tekemistä varten on saatavana paperisia valumuotteja. Valumuotteille on myös tarjolla päätykansia. Poista valumuotti seinästä ennen R-kehyksen asentamista. Olemassa oleviin seinärakenteisiin saadaan halkaisijaltaan oikeankokoinen aukko R-kehykselle poraamalla.

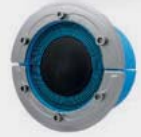
Для получения необходимых отверстий в бетоне, поставляются закладные формы. Имеются формы с заглушками. Форму необходимо удалить перед монтажом Муфты R. Если муфта устанавливается в просверленное отверстие, то его диаметр должен соответствовать внешнему диаметру муфты

För precisionsgjutning av hål för R-ram finns ingjutningshylsor av papp. Täcklock till hylsorna finns också. Efter ingjutning avlägsnas hylsan för att ge plats åt R-ramen. I befintliga väggkonstruktioner kärnborras hål av rätt dimension för passning till R-ramen.

Per un carotaggio preciso dei fori per i telai R sono disponibili tubi in cartone. Tappi di chiusura per questi tubi sono disponibili. Rimuovere il tubo di cartone prima di installare il telaio R. Su muro esistente assicurare di realizzare un carotaggio corrispondente al diametro esterno del telaio R.

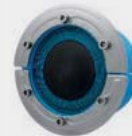
# RS seal, aperture dimensions

RS-tiivisteiden aukkojen koot  
RS муфты, размеры отверстий  
RS-tätning, håltagningsmått  
Passaggio circolare RS, dimensioni dell' apertura



| FI | Tiiviste                    | Suositeltava aukon koko               |               | Minimi aukon syvyys           |        |
|----|-----------------------------|---------------------------------------|---------------|-------------------------------|--------|
|    |                             | Ø (mm)                                | Ø (in)        | (mm)                          | (in)   |
| RU | Рама                        | Рекомендуемые размеры отверстий       |               | Минимальная глубина отверстия |        |
|    |                             | Ø (мм)                                | Ø (дюйм)      | (мм)                          | (дюйм) |
| SE | Ram                         | Rekommenderad håltagning              |               | Minsta håltagningsdjup        |        |
|    |                             | Ø (mm)                                | Ø (tum)       | (mm)                          | (tum)  |
| IT | Passaggio circolare         | Dimensioni dell'apertura raccomandate |               | Profondità minima necessaria  |        |
|    |                             | Ø (mm)                                | Ø (in)        | (mm)                          | (in)   |
| EN | Seal                        | Recommended aperture dimensions       |               | Minimum clearance depth       |        |
|    |                             | Ø (mm)                                | Ø (in)        | (mm)                          | (in)   |
|    | <b>RS 25</b>                | 25-26                                 | 0.984-1.024   | 45                            | 1.772  |
|    | <b>RS 31, RS PPS/S 31</b>   | 31-32                                 | 1.221-1.260   | 45                            | 1.772  |
|    | <b>RS 43, RS PPS/S 43</b>   | 43-45                                 | 1.693-1.772   | 85                            | 3.346  |
|    | <b>RS 50, RS PPS/S 50</b>   | 50-52                                 | 1.967-2.047   | 85                            | 3.346  |
|    | <b>RS 68, RS PPS/S 68</b>   | 68-70                                 | 2.677-2.756   | 85                            | 3.346  |
|    | <b>RS 75, RS PPS/S 75</b>   | 75-77                                 | 2.953-3.031   | 85                            | 3.346  |
|    | <b>RS 100, RS PPS/S 100</b> | 100-102                               | 3.937-4.016   | 85                            | 3.346  |
|    | <b>RS 125, RS PPS/S 125</b> | 125-127                               | 4.921-5.000   | 85                            | 3.346  |
|    | <b>RS 150, RS PPS/S 150</b> | 150-152                               | 5.906-5.984   | 85                            | 3.346  |
|    | <b>RS 175</b>               | 175-177                               | 6.890-6.969   | 85                            | 3.346  |
|    | <b>RS 200</b>               | 200-203                               | 7.874-7.992   | 85                            | 3.346  |
|    | <b>RS 225</b>               | 225-228                               | 8.858-8.976   | 75                            | 2.953  |
|    | <b>RS 250</b>               | 250-253                               | 9.843-9.961   | 75                            | 2.953  |
|    | <b>RS 300</b>               | 300-303                               | 11.811-11.929 | 75                            | 2.953  |
|    | <b>RS 350</b>               | 350-353                               | 13.780-13.898 | 75                            | 2.953  |
|    | <b>RS 400</b>               | 400-403                               | 15.748-15.886 | 80                            | 3.150  |
|    | <b>RS 450</b>               | 450-453                               | 17.717-17.835 | 80                            | 3.150  |
|    | <b>RS 500</b>               | 500-503                               | 19.685-19.803 | 80                            | 3.150  |
|    | <b>RS 550</b>               | 550-553                               | 21.654-21.772 | 80                            | 3.150  |
|    | <b>RS 600</b>               | 600-603                               | 23.622-23.740 | 80                            | 3.150  |
|    | <b>RS 644</b>               | 644-647                               | 25.354-25.472 | 80                            | 3.150  |

RS-tiivsteen asennus erilaisiin seinärakenteisiin  
 RS Муфты, установка на различные стены  
 RS-tätning, installation i olika väggtyper  
 Passaggio circolare RS, installazione in diverse tipologie di costruzioni



### Installation examples

Asennusesimerkkejä / Примеры установок / Installationsexempel / Esempi di installazione

#### 1 In a core-drilled hole

Porattuun reikään  
 В просверленное отверстие  
 I kärnborrat hål  
 In foro carotato

#### 2 In a casting collar

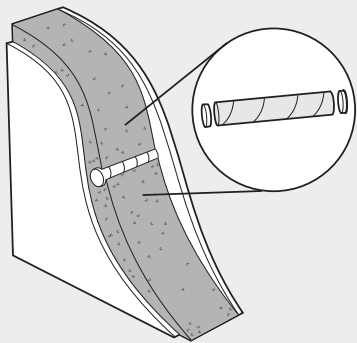
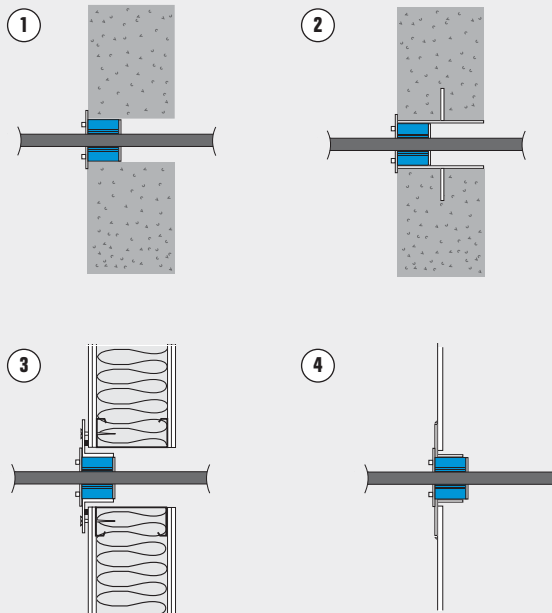
Valukaulukseen asennettu  
 В отверстие полученное при помощи закладной формы в бетоне  
 I ingjutningshylsa  
 Inserito in collare annegato

#### 3 In a bolted sleeve

Pultattuun holkkiin  
 В гильзу с фланцем закрепленную на болтах  
 I hylsa med skruvfästning  
 Inserito in collare imbullonato

#### 4 In a welded sleeve

Hitsattuun holkkiin  
 В приваренную гильзу с фланцем  
 I insvetsad hylsa  
 Inserito in collare saldato



Paper casting mould  
 Paperinen valumuotti  
 Закладная форма для заливки  
 в бетоне  
 Ingjutningshylsa, papp  
 Tubo di cartone

For precise casting of holes for the RS seal, paper casting moulds are available. End covers for casting moulds are also available. Remove the paper casting mould from the wall before installing the RS seal. In existing wall constructions, a core-drilled hole of the right diameter is drilled for a perfect fit for the RS seal.

RS-tiivisteille tarkkoja reikiä tekemistä varten on saatavana paperisia valumuotteja. Valumuoteille on myös tarjolla päätykansia. Poista valumuotti seinästä ennen RS-tiivsteen asentamista. Olemassa oleviin seinärakenteisiin saadaan halkaisijaltaan oikeankokoinen aukko RS-tiivisteelle poraamalla.

Для получения необходимых отверстий в бетоне, поставляются закладные формы. Имеются формы с заглушками. Форму необходимо удалить перед монтажом Муфты R. Если муфта устанавливается в просверленное отверстие, то его диаметр должен соответствовать внешнему диаметру муфты.

För precisionsgjutning av hål för RS-tätning finns ingjutningshylsor av papp. Täcklock till hylsorna finns också. Efter ingjutning avlägsnas hylsan för att ge plats åt RS-tätningen. I befintliga väggkonstruktioner kärnborras hål av rätt dimension för passning till RS-tätningen.

Per un carotaggio preciso dei fori per i telai R sono disponibili tubi in cartone. Tappi di chiusura per questi tubi sono disponibili. Rimuovere il tubo di cartone prima di installare il telaio RS. Su muro esistente assicuratevi di realizzare un carotaggio corrispondente al diametro esterno del telaio RS.

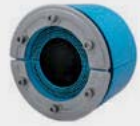
# RS OMD seal, aperture dimensions for installation in concrete/masonry

RS OMD-tiivisteiden aukkojen koot betoni- ja tiiliseiniin tapahtuviin asennuksiin

RS OMD муфты, размеры отверстий для монтажа в бетон/кладку

RS OMD-tätning, håltagningsmått för installation i betong/gips

Passaggio circolare RS OMD, dimensioni delle aperture per installazioni in cemento/muratura



| FI | Tiiviste          | Suositeltava aukon koko               |             | Minimi aukon syvyys               |        |
|----|-------------------|---------------------------------------|-------------|-----------------------------------|--------|
|    |                   | Ø (mm)                                | Ø (in)      | (mm)                              | (in)   |
| RU | Рама              | Рекомендуемые размеры отверстий       |             | Минимальная глубина отверстия     |        |
|    |                   | Ø (мм)                                | Ø (дюйм)    | (мм)                              | (дюйм) |
| SE | Ram               | Rekommenderad håltagning              |             | Minsta håltagningsdjup (mm) (tum) |        |
|    |                   | Ø (mm)                                | Ø (tum)     | (mm)                              | (tum)  |
| IT | Telaio            | Dimensioni dell'apertura raccomandate |             | Profondità minima necessaria      |        |
|    |                   | Ø (mm)                                | Ø (in)      | (mm)                              | (in)   |
| EN | Frame             | Recommended aperture dimensions       |             | Minimum clearance depth           |        |
|    |                   | Ø (mm)                                | Ø (in)      | (mm)                              | (in)   |
|    | <b>RS 25 OMD</b>  | 25-31                                 | 0.984-1.220 | 45                                | 1.772  |
|    | <b>RS 31 OMD</b>  | 31.5-37.0                             | 1.240-1.457 | 45                                | 1.772  |
|    | <b>RS 43 OMD</b>  | 43.5-52.0                             | 1.171-2.047 | 85                                | 3.346  |
|    | <b>RS 50 OMD</b>  | 50.5-59.0                             | 1.988-2.323 | 85                                | 3.346  |
|    | <b>RS 68 OMD</b>  | 69.0-78.0                             | 2.717-3.071 | 85                                | 3.346  |
|    | <b>RS 100 OMD</b> | 101.0-109.0                           | 3.976-4.291 | 90                                | 3.543  |
|    | <b>RS 125 OMD</b> | 126.0-144.0                           | 4.961-5.670 | 90                                | 3.543  |
|    | <b>RS 150 OMD</b> | 151.0-169.0                           | 5.945-6.654 | 90                                | 3.543  |

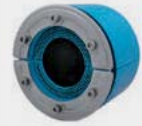
# RS OMD seal, installation in different walls

RS OMD-tiivisteiden asennus erilaisiin seinärakenteisiin

RS OMD Муфты, установка на различные стены

RS OMD-tätning, installation i olika väggtyper

Passaggio circolare RS OMD, installazione in diverse tipologie di costruzioni



## Installation examples

Asennusesimerkkejä / Примеры установок / Installationsexempel

/ Esempi di installazione

### 1 In a core-drilled hole

Porattuun reikään  
В просверленное отверстие  
I kärnborrat hål  
In foro carotato

### 2 In a casting collar

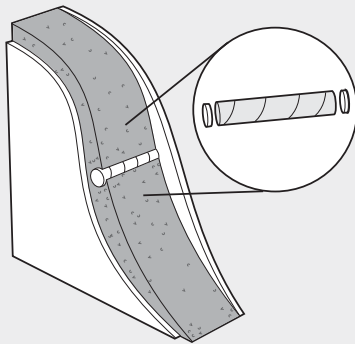
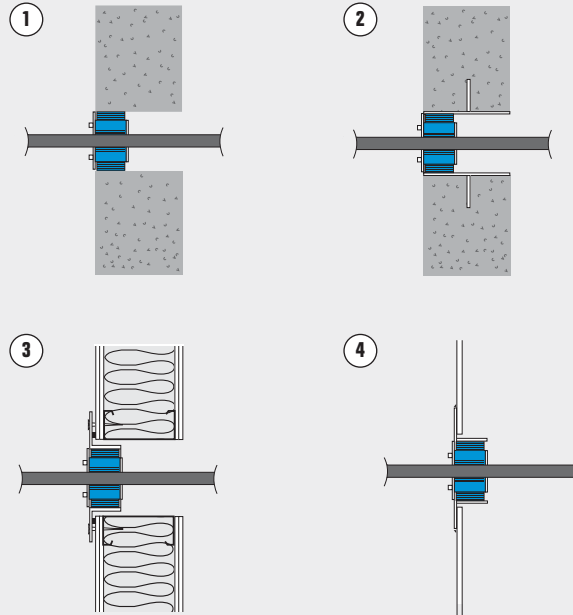
Valukaulukseen asennettu  
В отверстие полученное при помощи закладной формы в бетоне  
I ingjutningshylsa  
Inserito in collare annegato

### 3 In a bolted sleeve

Pultattuun holkkiin  
В гильзу с фланцем закрепленную на болтах  
I hylsa med skruvfästning  
Inserito in collare imbullonato

### 4 In a welded sleeve

Hitsattuun holkkiin  
В приваренную гильзу с фланцем  
I insvetsad hylsa  
Inserito in collare saldato



Paper casting mould  
Paperinen valumuotti  
Закладная форма для заливки  
в бетоне  
Ingjutningshylsa, papp  
Tubo di cartone

For precise casting of holes for the RS OMD seal, paper casting moulds are available. End covers for casting moulds are also available. Remove the paper casting mould from the wall before installing the RS OMD seal. In existing wall constructions, a core-drilled hole of the right diameter is drilled for a perfect fit for the RS OMD seal.

RS OMD-tiivisteille tarkkoja reikiä tekemistä varten on saatavana paperisia valumuotteja. Valumuoteille on myös tarjolla päätykansiä. Poista valumuotti seinästä ennen RS OMD-tiivisteiden asentamista. Olemassa oleviin seinärakenteisiin saadaan halkaisijaltaan oikeankokoinen aukko RS OMD-tiivisteelle poraamalla.

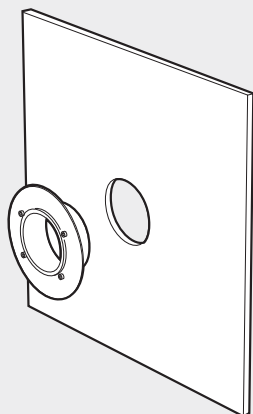
Для получения необходимых отверстий в бетоне, для RS OMD поставляются закладные формы. Имеются формы с заглушками. Форму необходимо удалить перед монтажом Муфты RS OMD. Если муфта устанавливается в просверленное отверстие, то его диаметр должен соответствовать внешнему диаметру муфты RS OMD

För precisionsgjutning av hål för RS OMD-tätning finns ingjutningshylsor av papp. Täcklock till hylsorna finns också. Efter ingjutning avlägsnas hylsan för att ge plats åt RS OMD-tätningen. I befintliga väggkonstruktioner kärnborras hål av rätt dimension för passning till RS OMD-tätningen.

Per un carotaggio preciso dei fori per i telai RS OMD sono disponibili tubi in cartone. Tappi di chiusura per questi tubi sono disponibili. Rimuovere il tubo di cartone prima di installare il telaio RS OMD. Su muro esistente assicurareVi di realizzare un carotaggio corrispondente al diametro esterno del telaio RS OMD.

# R X, RS X, installation instructions

R X- ja RS X-kittien asennusohjeet  
RX, RS X, инструкции по монтажу  
R X, RS X, installationsanvisning  
Kits R X e RS X, istruzioni di assemblaggio



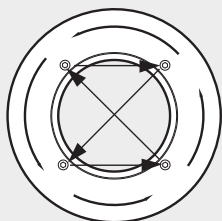
Tighten the bolts on the sleeve through several alternate turns. Make sure that you use the same torque on every bolt until complete.

Kiristä pultit holkkiin muutamalla kierroksella vuorotellen vinottain. Varmista, että käytät samaa vääntömomenttia kaikkiin pultteihin, kunnes holkki on kiinni.

Поочередно делайте несколько оборотов, закручивая болты гильзы по диагонали. Необходимо, чтобы все болты были затянуты равномерно с одинаковым моментом.

Drag åt skruvarna växelvis i omgångar. Använd samma åtdragningsmoment på samtliga skruvar.

Serrare le viti del manicotto in diagonale, assicurateVi di usare la stessa forza di torsione sino a quando la vite non sarà serrata.

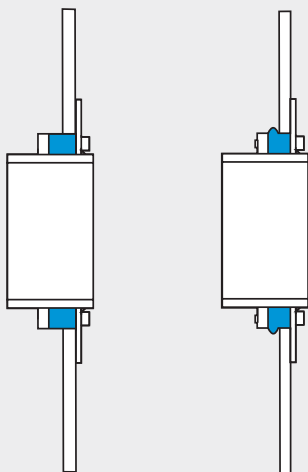


## SW 4 mm / SW 0.157 "

Max torque 5 Nm  
Maks. vääntömomentti 5 Nm  
Мак. Момент 5 Нм  
Max. åtdragningsmoment 5 Nm  
Max. coppia di serraggio 5 Nm

## SW 5 mm / SW 0.197 "

Max torque 9 Nm  
Maks. vääntömomentti 9 Nm  
Мак. Момент 9 Нм  
Max. åtdragningsmoment 9 Nm  
Max. coppia di serraggio 9 Nm



When making a hole for the sleeve, min/max wall thickness is 3–10 mm. By tightening the seal, the rubber expands outwards onto the backside.

Min/maks. seinän vahvuus holkkia varten on 3–10 mm. Kiristettäessä holkin kuminen osa laajenee ulospäin holkin taakse.

Толщина стены для установки гильзы должна быть мин/макс. 3–10 мм. При закручивании болтов резиновый уплотнитель должен выйти на другую сторону стены.

Min/max väggjocklek är 3-10 mm vid håltagning för hylsan. Vid åtdragning expanderar gummit utåt mot baksidan.

La paratia deve essere di spessore dai 3 ai 10 mm. Per ottenere la sigillatura la gomma deve espandersi all'interno della paratia.

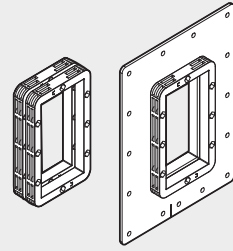
# KFO/KFO frame with flange, holecut

KFO/KFO-kehysten asennus

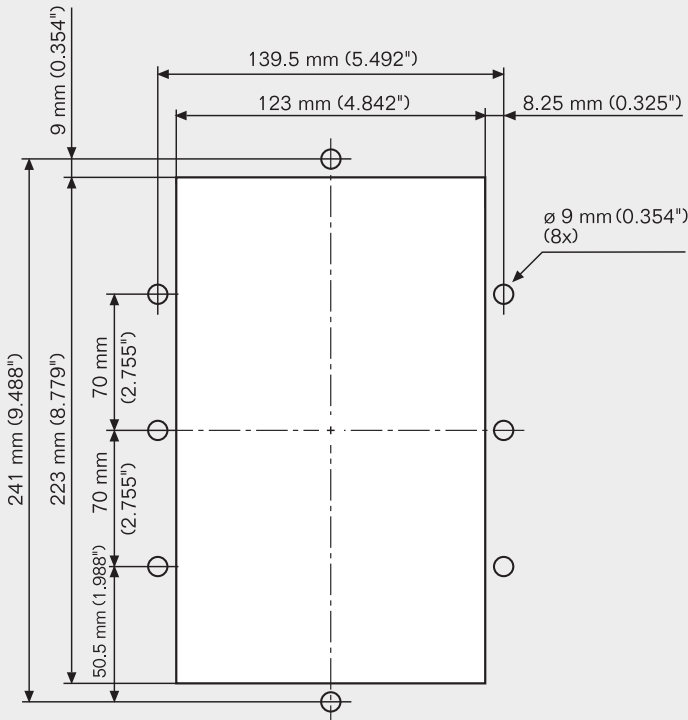
Рамы KFO и KFO с фланцем, проемы

KFO/KFO-ram med fläns, håltagning

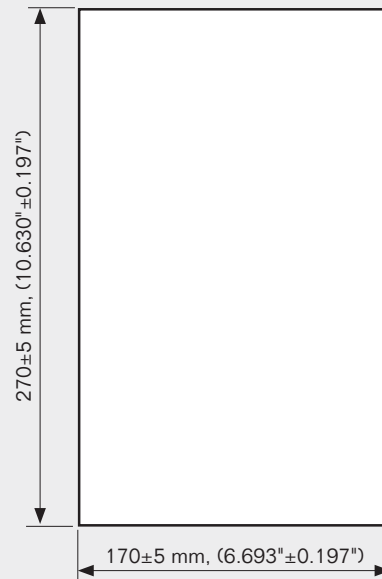
KFO/KFO telaio con flangia, forato



KFO



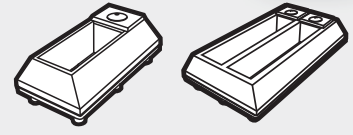
KFO 6x1 with flange



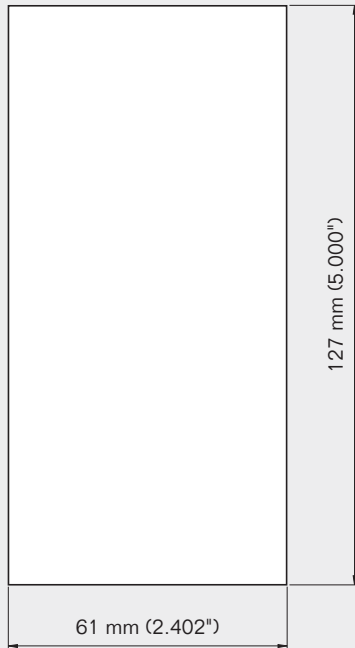


# CF 8 and 32 frames, holecut

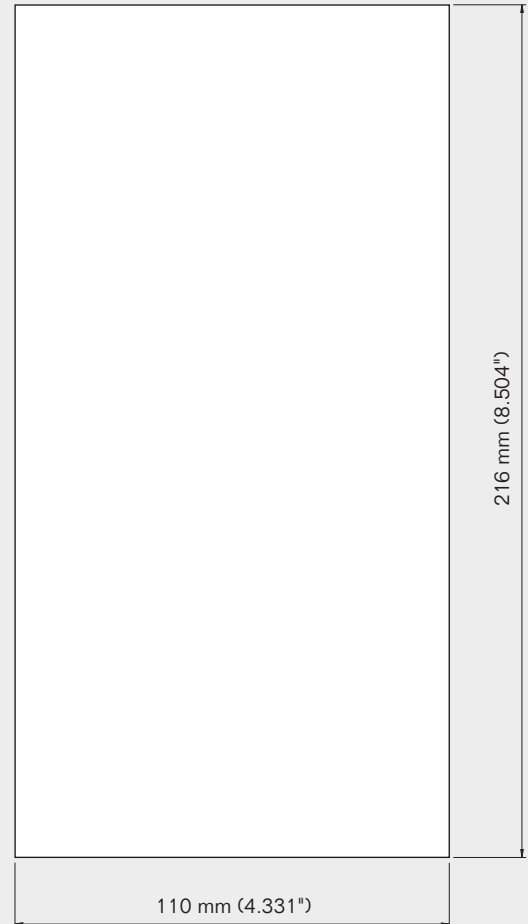
Aukon koko CF 8/32-kehykselle  
CF 8/32 рамы, проёмы  
CF 8/32, håltagning  
Telai CF 8/32, dima di foratura



CF 8



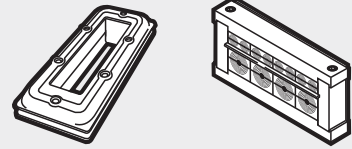
CF 32



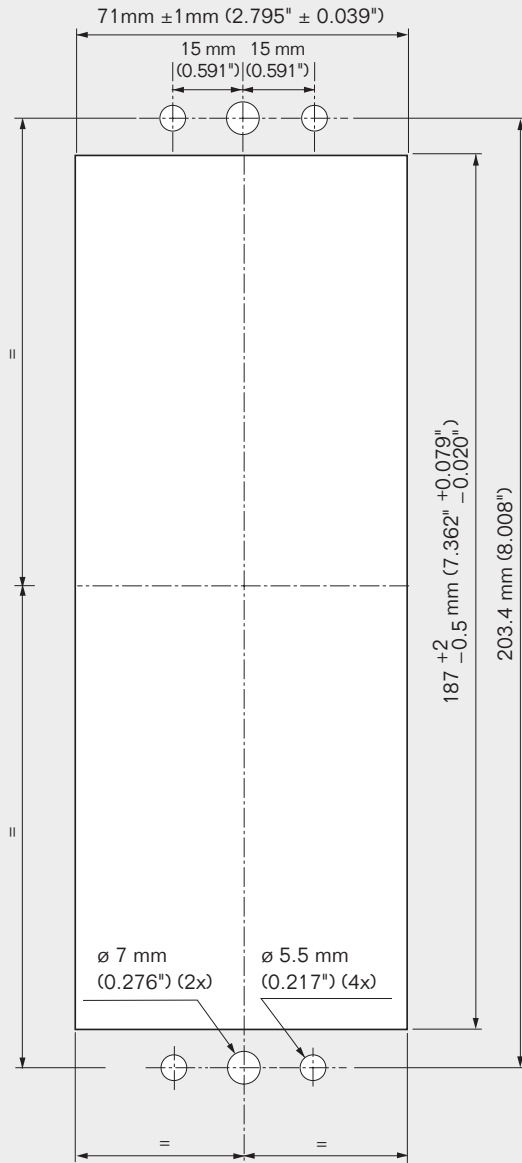
Not scale 1:1

# CF 16, 24 frames, holecut

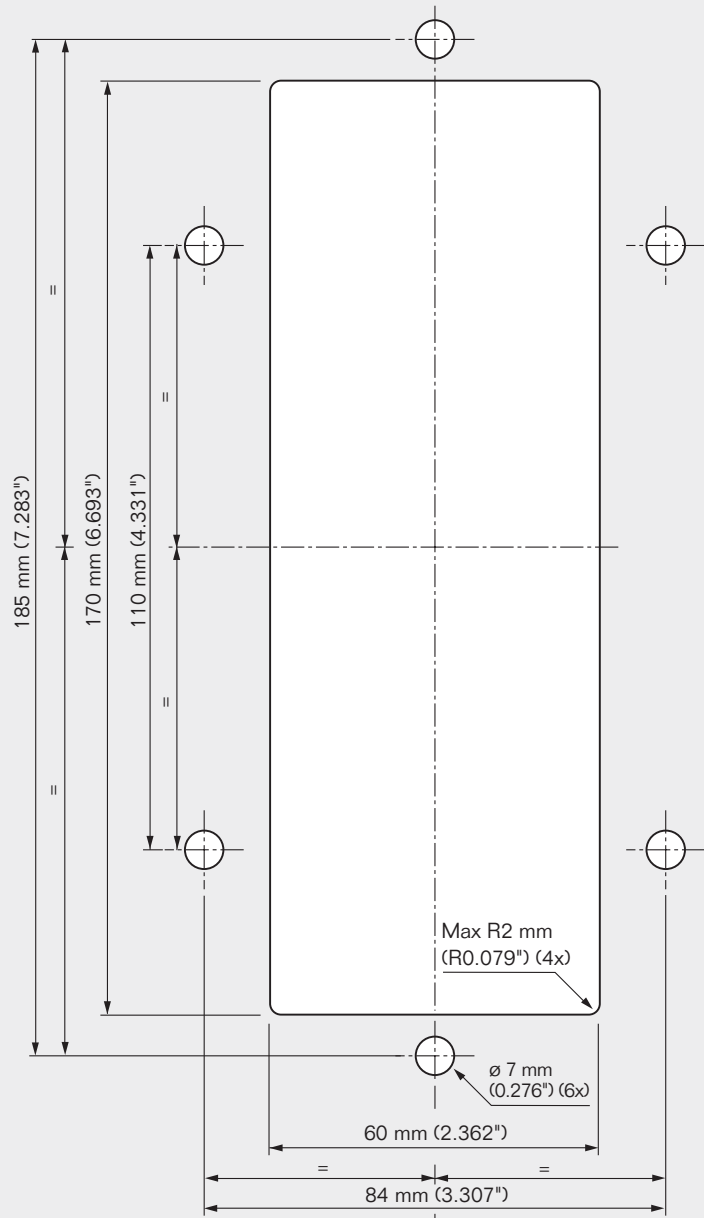
Aukon koko CF 16, 24-kehykselle  
 CF 16, 24 рама, размеры проёма  
 CF 16, 24, håltagning  
 Telai CF 16, 24, dima di foratura



## CF 16



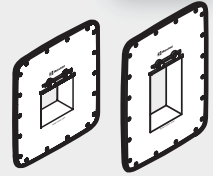
## CF 24



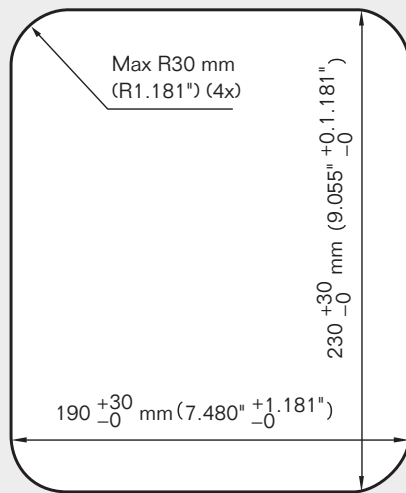
Not scale 1:1

# ComShelt™ S, L frames, holecut

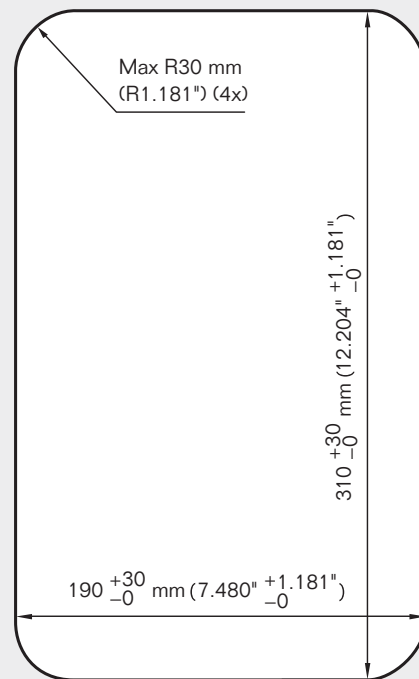
Aukon koko ComShelt™ S, L-kehykselle  
ComShelt™ S, L рама, размеры проёма  
ComShelt™ S, L, håltagning  
ComShelt™ S, L, dima di foratura



## ComShelt™ S



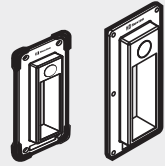
## ComShelt™ L



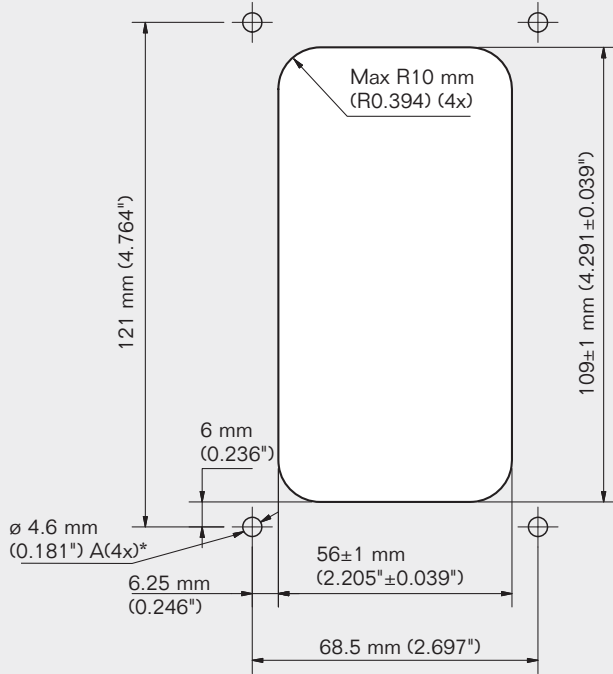
Not scale 1:1

# ComSeal™ LW 6, LW 12, frames, holecut

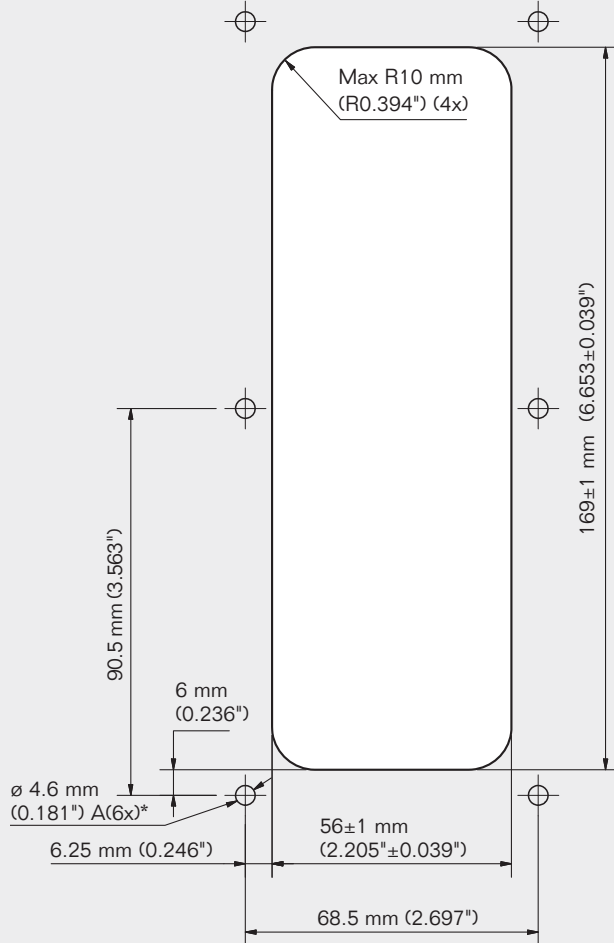
Aukon koko ComSeal™ LW 6, LW 12-kehykselle  
 Рамы ComSeal™ LW 6, LW 12, проемы  
 ComSeal™ LW 6, LW 12, ramar, håltagning  
 ComSeal™ LW 6, LW 12, telai, dima di foratura



## ComSeal™ LW 6



## ComSeal™ LW 12



Roxtec ComSeal™ LW 12 fits FL 21 knock-out (holecut).

\* ø 5.5 (7/32"). Drill bit size when using nuts.

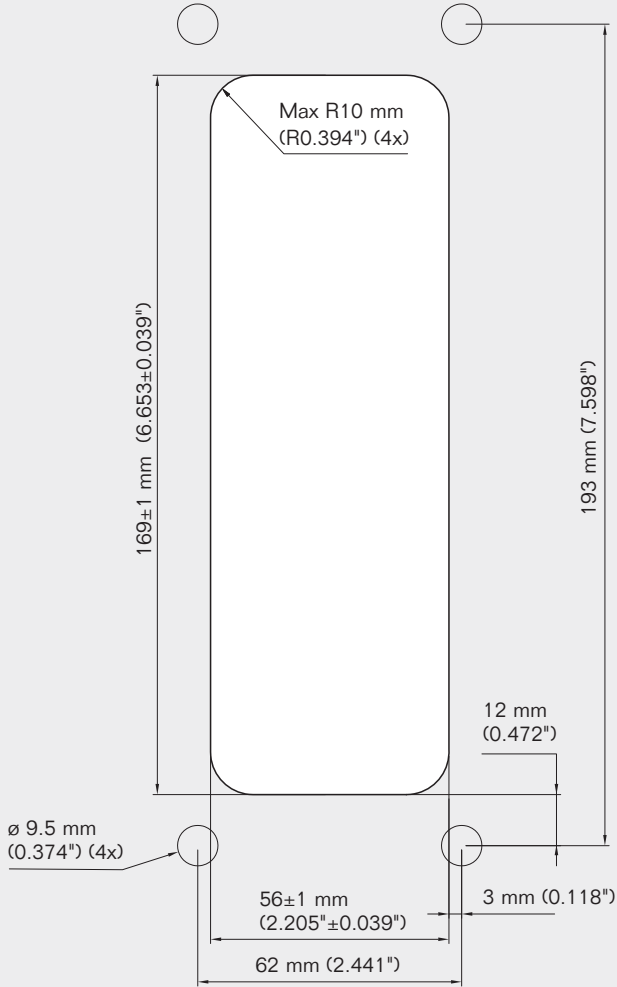
Not scale 1:1

# ComSeal™ LW 12 FL 21, LW 16 frames, holecut

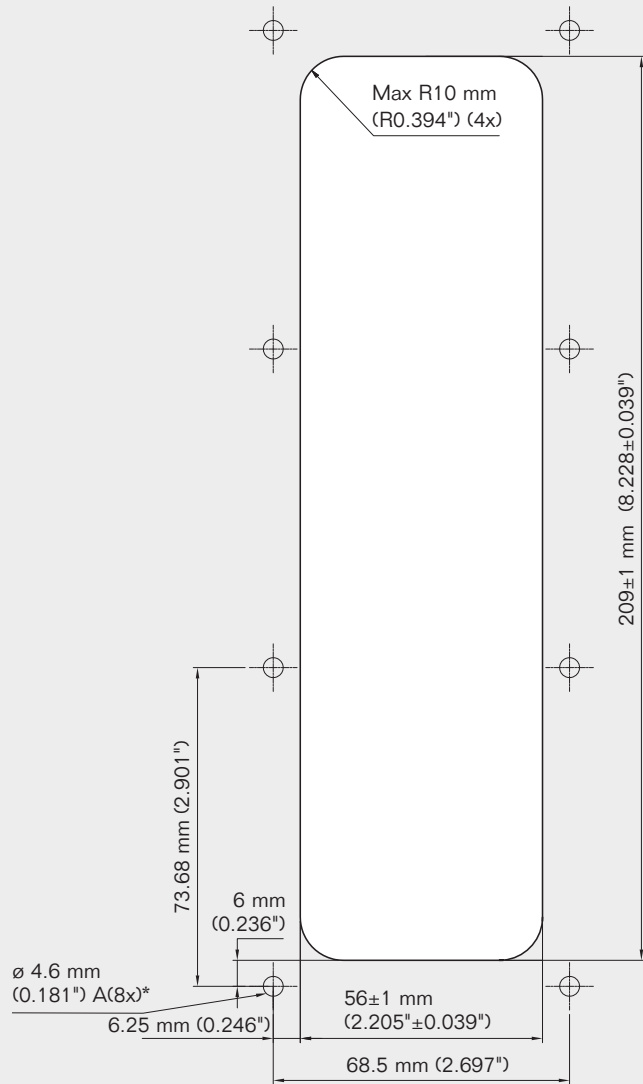
Aukon koko ComSeal™ LW 12 FL 21, LW 16-kehykselle  
 Рамы ComSeal™ LW 12 FL 21, LW 16, проемы  
 ComSeal™ LW 12 FL 21, LW 16, ramar, håltagning  
 ComSeal™ LW 12 FL 21, LW 16, telai, dima di foratura



## ComSeal™ LW 12 FL 21



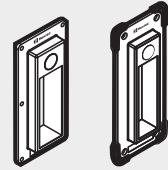
## ComSeal™ LW 16



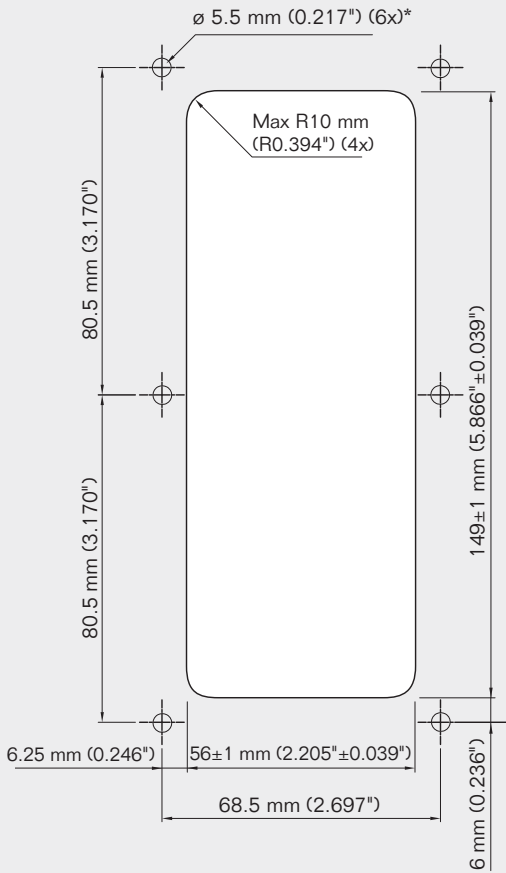
Not scale 1:1

# ComSeal™ 10, 12, frames, holecut

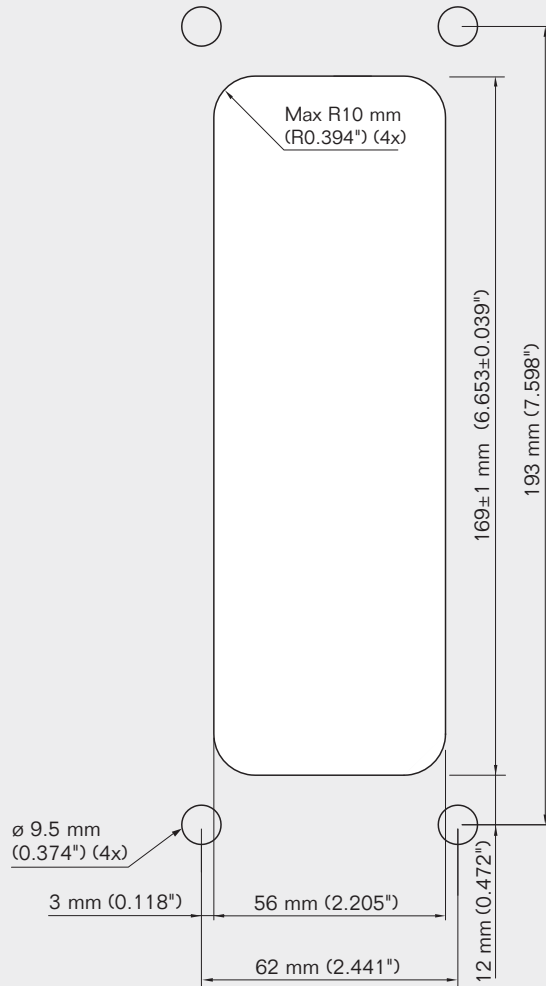
Aukon koko ComSeal™ 10, 12-kehykselle  
ComSeal™ 10, 12 рамы, проёмы  
ComSeal™ 10, 12 håltagning  
Telai ComSeal™ 10, 12 dima di foratura



## ComSeal™ 10



## ComSeal™ 12



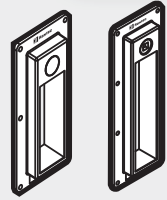
Roxtec ComSeal™ LW 12 fits FL 21 knock-out (holecut).

\*  $\varnothing 5.5$  (7/32"). Drill bit size when using nuts.

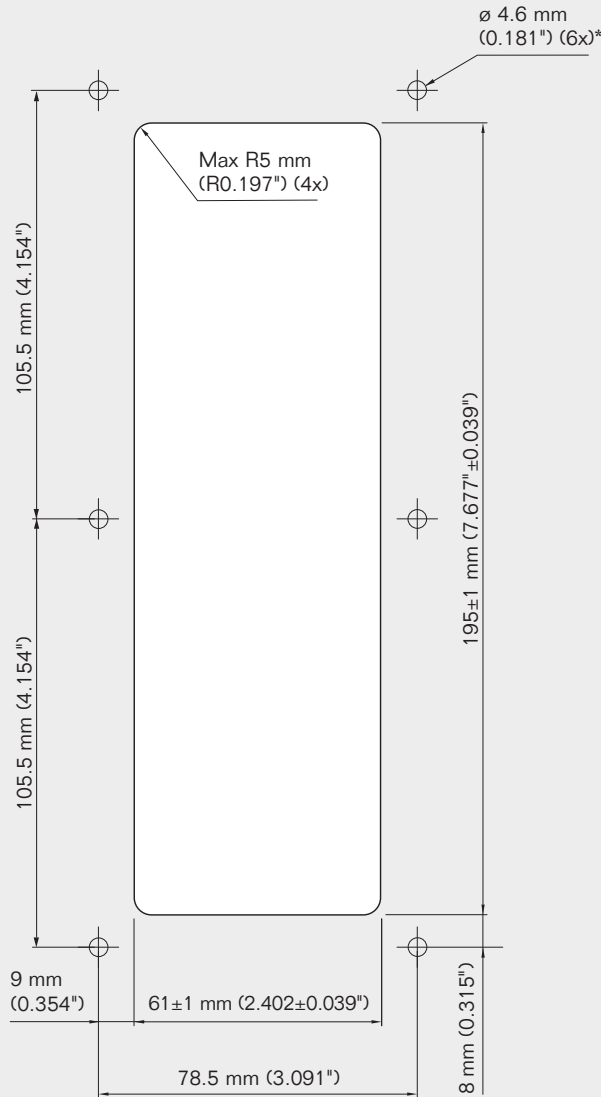
Not scale 1:1

# ComSeal™ 15, 16 frames, holecut

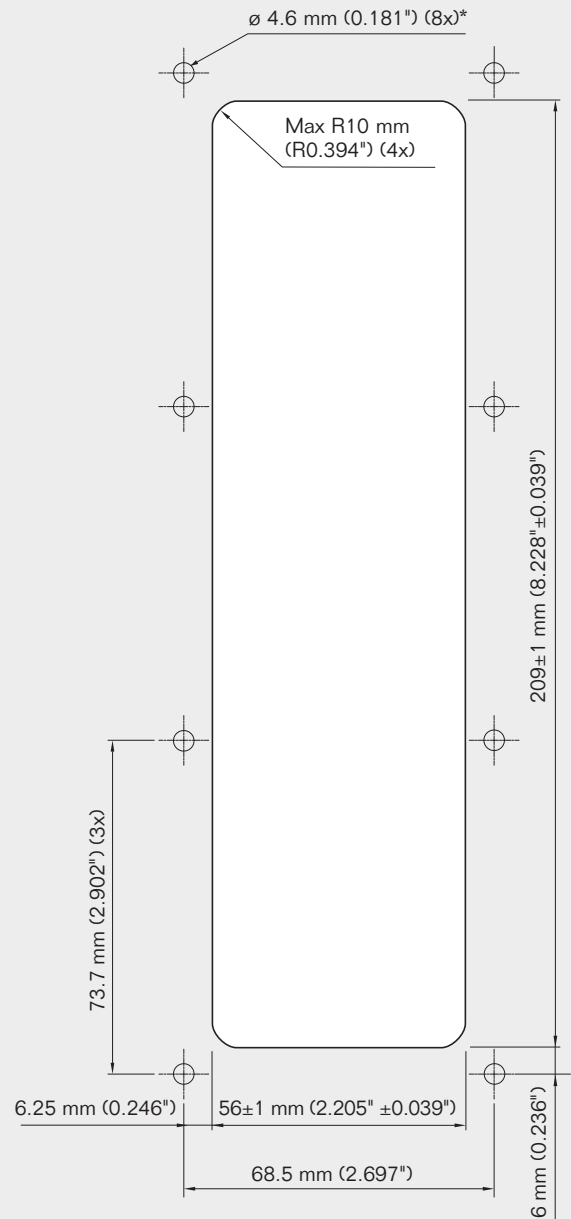
Aukon koko ComSeal™ 15, 16-kehykselle  
 ComSeal™ 15, 16 рамы, проёмы  
 ComSeal™ 15, 16, håltagning  
 Telai ComSeal™ 15, 16, dima di foratura



## ComSeal™ 15



## ComSeal™ 16

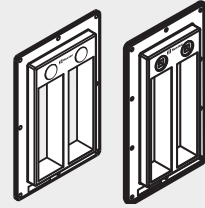


\*  $\varnothing$  5.5 (7/32"). Drill bit size when using nuts.

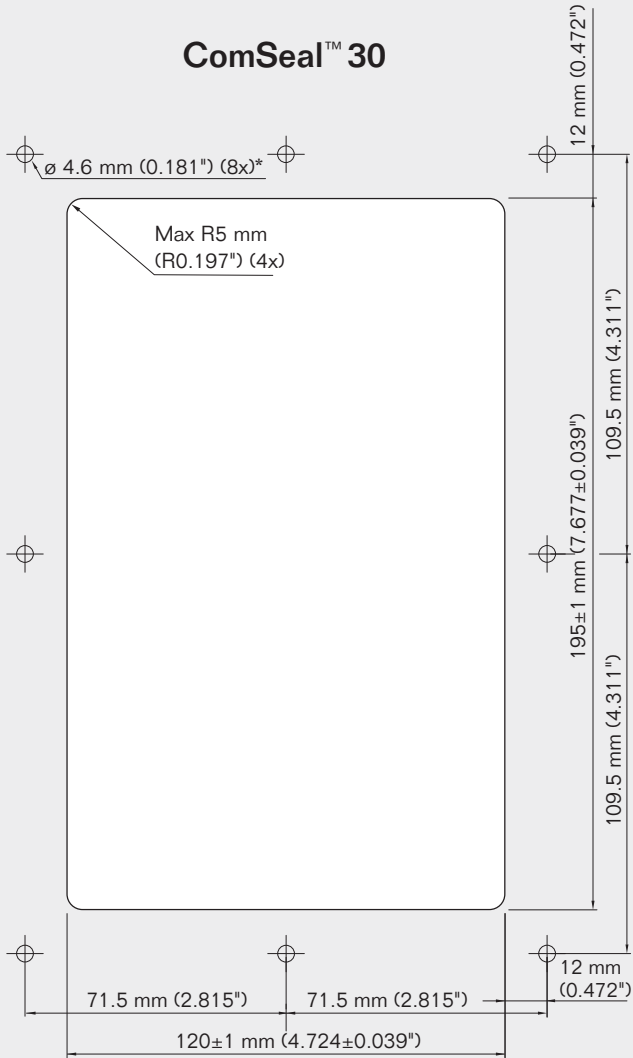
Not scale 1:1

# ComSeal™ 30, 32 frame, holecut

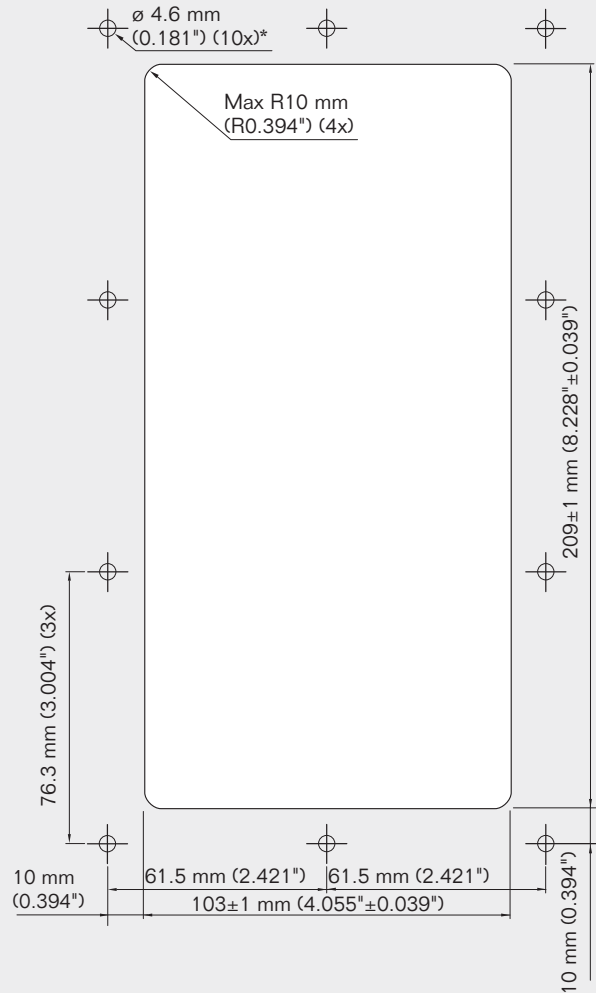
Aukon koko ComSeal™ 30, 32-kehykselle  
 ComSeal™ 30, 32 рамы, проёмы  
 ComSeal™ 30, 32, håltagning  
 Telai ComSeal™ 30, 32, dima di foratura



## ComSeal™ 30



## ComSeal™ 32



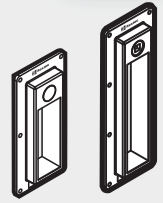
\*  $\varnothing 5.5$  (7/32"). Drill bit size when using nuts.

Not scale 1:1

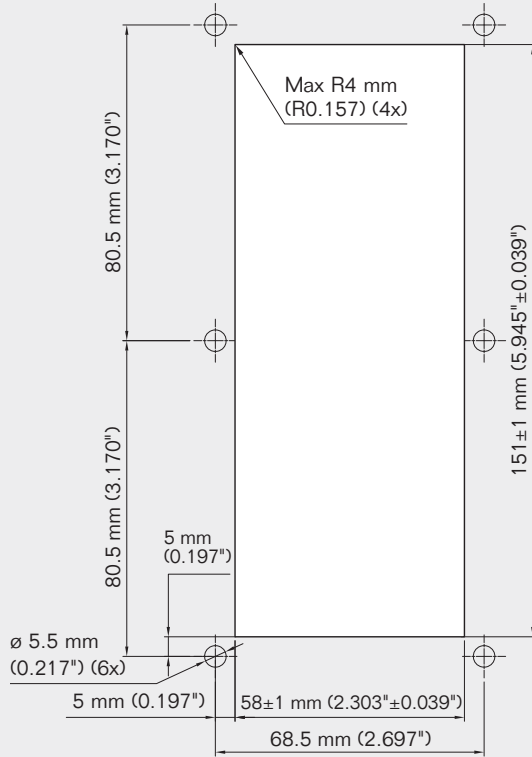


# ComSeal™ 10 AISI 316, 16 AISI 316, frames, holecut

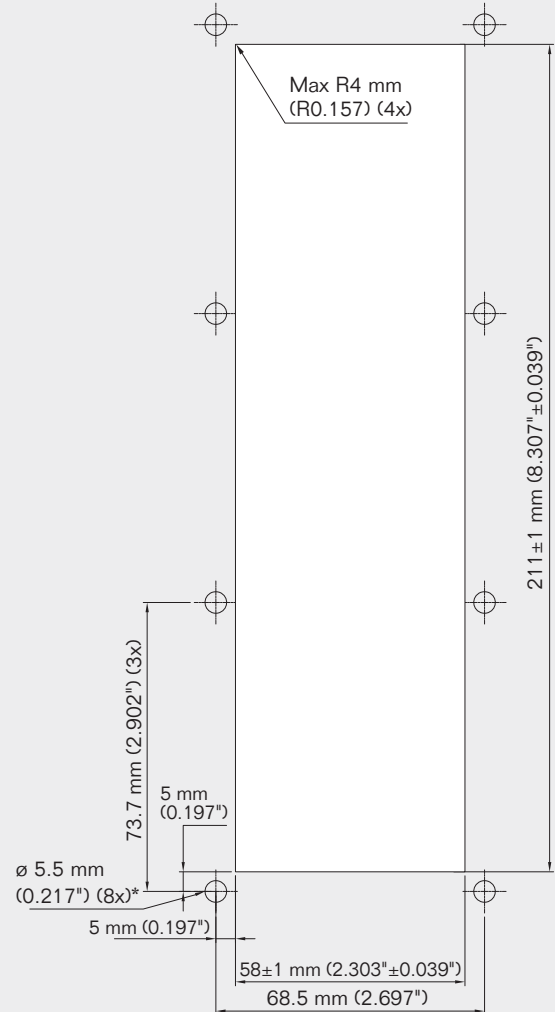
Aukon koko ComSeal™ 10 AISI 316, 16 AISI 316-kehykselle  
Рамы ComSeal™ 10 AISI 316, 16 AISI 316, проемы  
ComSeal™ 10 AISI 316, 16 AISI 316, ramar, håltagning  
ComSeal™ 10 AISI 316, 16 AISI 316, telai, dima di foratura



## ComSeal™ 10 AISI 316



## ComSeal™ 16 AISI 316



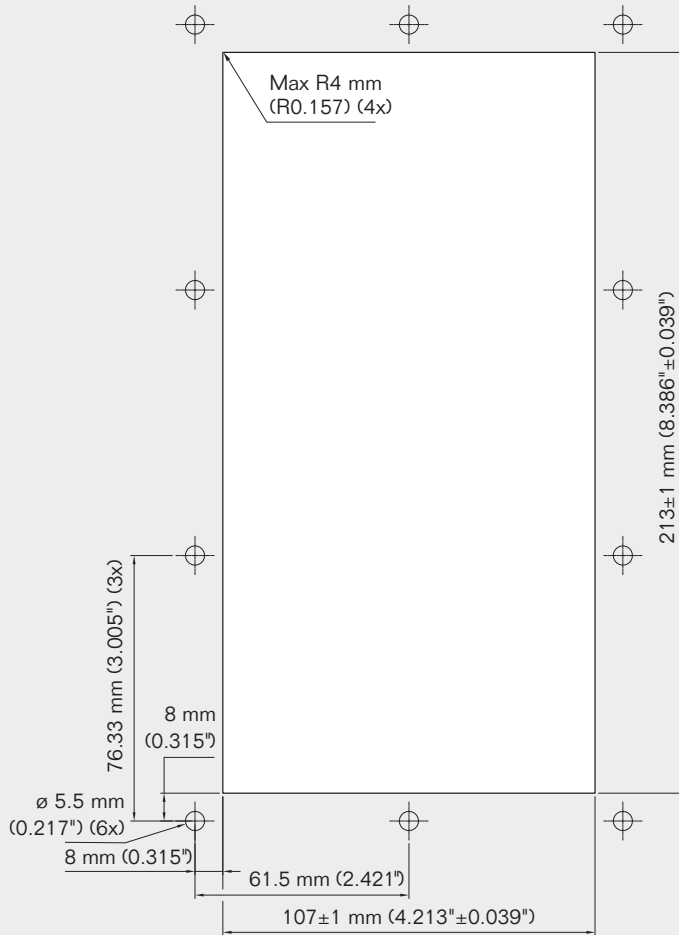
Not scale 1:1

# ComSeal™ 32 AISI 316 frame, holecut

Aukon koko ComSeal™ 32 AISI 316-kehykselle  
 Рамы ComSeal™ 32 AISI 316, проемы  
 ComSeal™ 32 AISI 316, ram, håltagning  
 ComSeal™ 32 AISI 316, telaio, dima di foratura

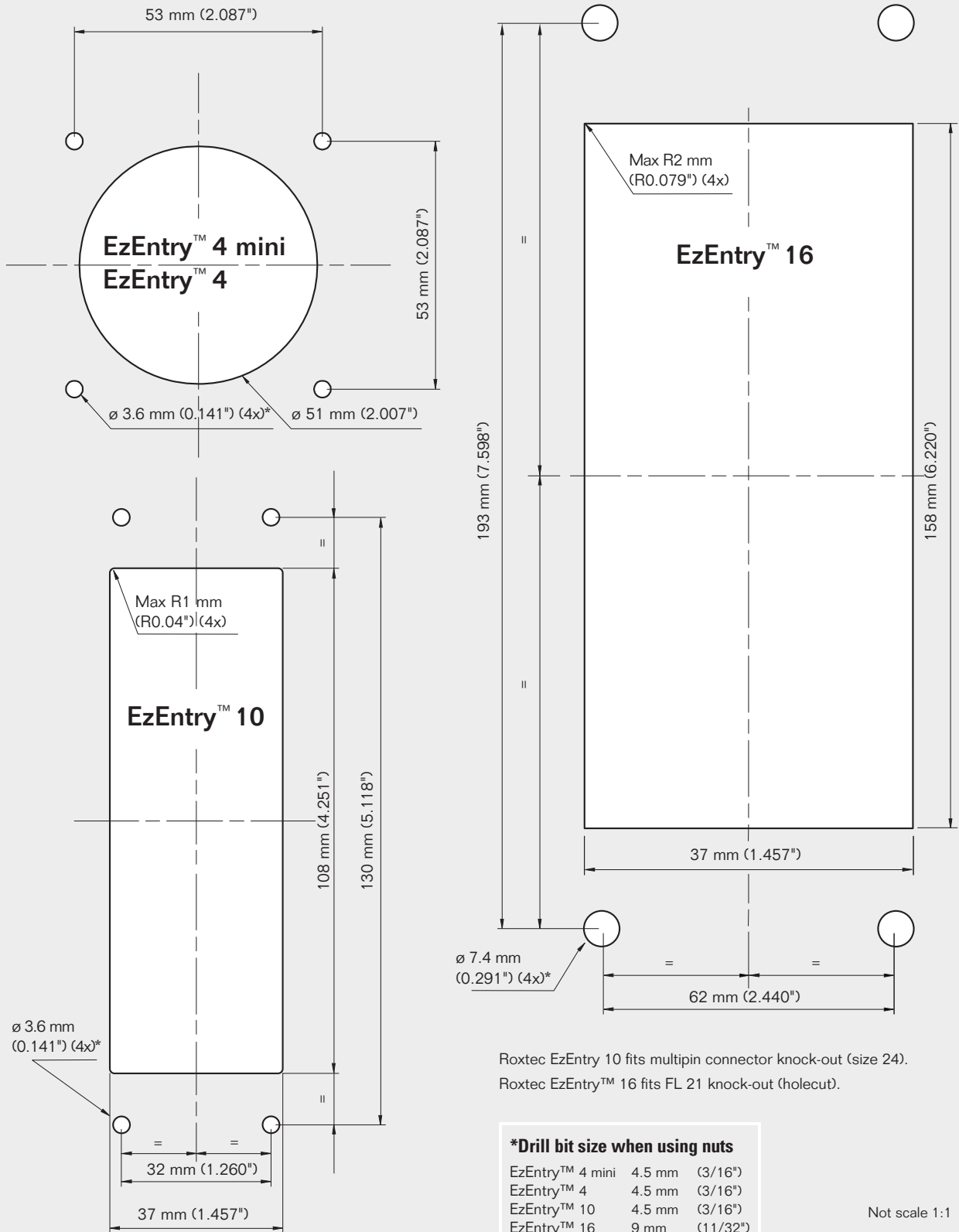
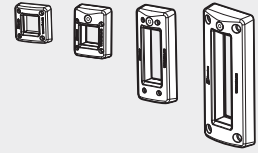


## ComSeal™ 32 AISI 316



# EzEntry™ 4 mini, 4, 10 and 16 frames, holecut

Aukon koko EzEntry™ 4 mini/4/10/16-kehykselle  
 EzEntry™ 4 mini/4/10/16 рамы, проёмы  
 EzEntry™ 4 mini/4/10/16, håltagning  
 Telai EzEntry™ 4 mini/4/10/16, dima di foratura



Roxtec EzEntry 10 fits multipin connector knock-out (size 24).  
 Roxtec EzEntry™ 16 fits FL 21 knock-out (holecut).

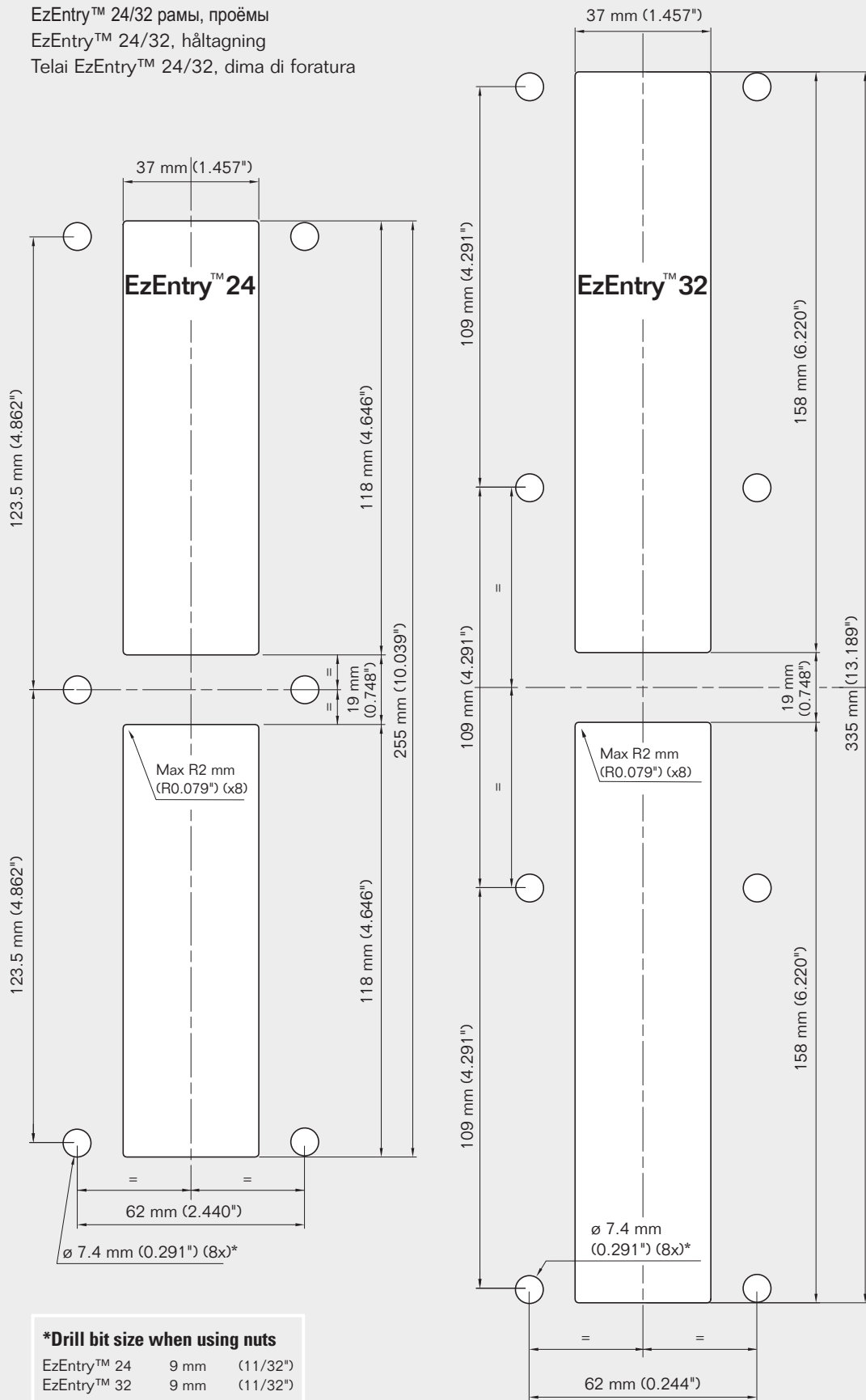
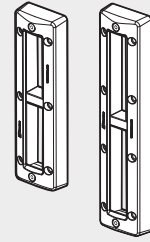
**\*Drill bit size when using nuts**

|                 |        |          |
|-----------------|--------|----------|
| EzEntry™ 4 mini | 4.5 mm | (3/16")  |
| EzEntry™ 4      | 4.5 mm | (3/16")  |
| EzEntry™ 10     | 4.5 mm | (3/16")  |
| EzEntry™ 16     | 9 mm   | (11/32") |

Not scale 1:1

# EzEntry™ 24 and 32 frames, holecut

Aukon koko EzEntry™ 24/32-kehykselle  
 EzEntry™ 24/32 рамы, проёмы  
 EzEntry™ 24/32, håltagning  
 Telai EzEntry™ 24/32, dima di foratura



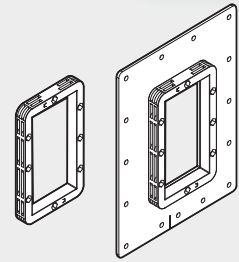
**\*Drill bit size when using nuts**

|             |      |          |
|-------------|------|----------|
| EzEntry™ 24 | 9 mm | (11/32") |
| EzEntry™ 32 | 9 mm | (11/32") |

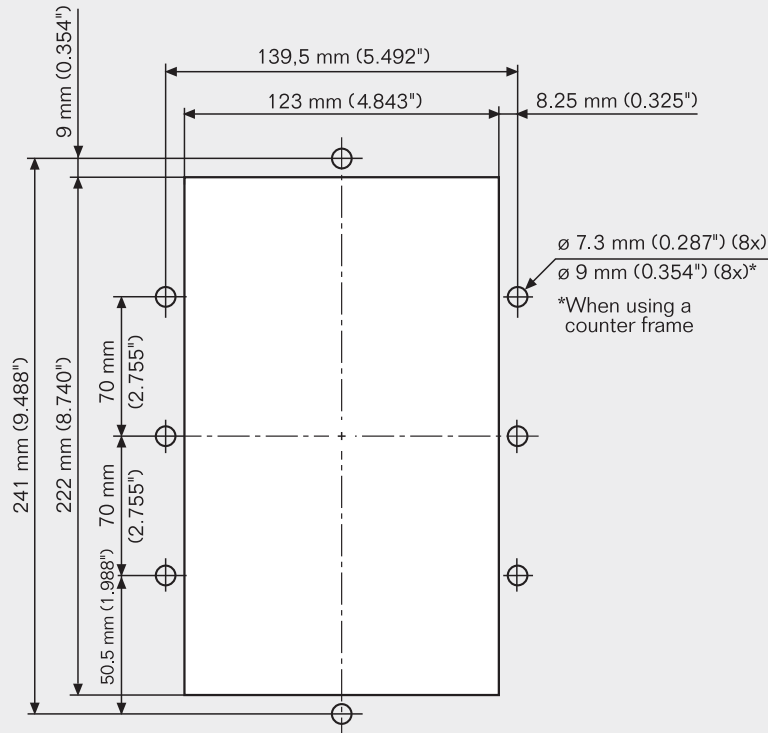
Not scale 1:1

# C KFO/C KFO frame with flange, holecut

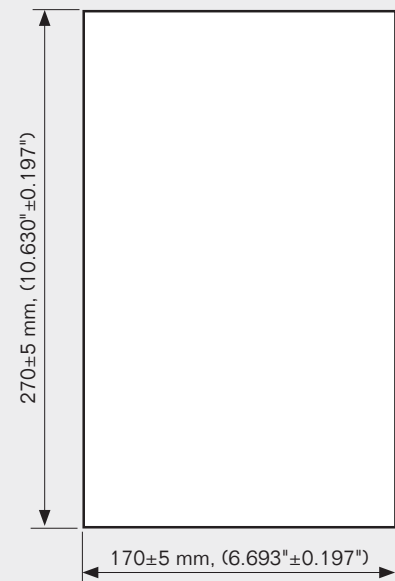
Aukon koko C KFO / C KFO kehykselle  
 Рамы C KFO и C KFO с фланцем, проемы  
 C KFO/C KFO-ram med fläns, installation  
 C KFO/C KFO telaio con flangia, dima di foratura



## C KFO



## C KFO 6x1 with flange



Not scale 1:1

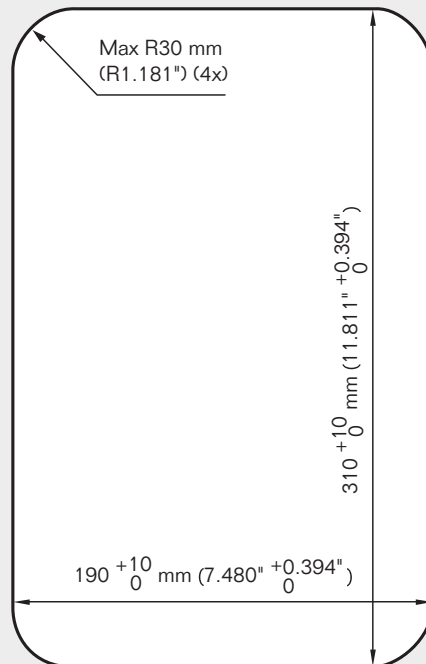
**C ComShelt™ frame, holecut**

Aukon koko C ComShelt™-kehykselle

Рамы C ComShelt™, проемы

C ComShelt™, ram, håltagning

C ComShelt™ telaio, dima di foratura

**C ComShelt™**



## ALL RIGHTS RESERVED

We reserve the right to make changes to the product and technical information without further notice. Any errors in print or entry are no claims for indemnity. The content of this publication is the property of Roxtec International AB and is protected by copyright.

## KAIKKI OIKEUDET PIDÄTETÄÄN

Pidätämme oikeuden tehdä muutoksia tuotteiden ja teknisen informaation sisältöön ilman erillistä ilmoitusta. Mahdolliset painovirheet eivät oikeuta vahingonkorvauksiin. Tämän julkaisun sisältö on Roxtec International AB:n omaisuutta ja on suojattu tekijänoikeuksien.

## ВСЕ ПРАВА ЗАЩИЩЕНЫ

Мы оставляем за собой право вносить изменения в изделия и техническую информацию без предварительного уведомления. Не принимаются требования о компенсации за любые ошибки в печати. Содержание этой публикации является собственностью компании Roxtec International AB и защищено авторским правом.

## ANSVARSFRIHET

Vi förbehåller oss rätten att utan förvarning förändra produkter och specifikationer. Vi friskriver oss från ansvar i samband med eventuella tryckfel och presenterade uppgifter. Upphovsrätten till information presenterad i denna publikation tillhör Roxtec International AB och är copyrightskyddad i lag.

## TUTTI I DIRITTI SONO RISERVATI

Il contenuto di questa pubblicazione è di proprietà di Roxtec International AB ed è protetto da copyright. Ci riserviamo il diritto di effettuare modifiche e cambiamenti sui prodotti e sulle informazioni tecniche senza preavviso.

## DISCLAIMER

"The Roxtec cable entry sealing system ("the Roxtec system") is a modular-based system of sealing products consisting of different components. Each and every one of the components is necessary for the best performance of the Roxtec system. The Roxtec system has been certified to resist a number of different hazards. Any such certification, and the ability of the Roxtec system to resist such hazards, is dependent on all components that are installed as a part of the Roxtec system. Thus, the certification is not valid and does not apply unless all components installed as part of the Roxtec system are manufactured by or under license from Roxtec ("authorized manufacturer"). Roxtec gives no performance guarantee with respect to the Roxtec system, unless (I) all components installed as part of the Roxtec system are manufactured by an authorized manufacturer and (II) the purchaser is in compliance with (a), and (b), below.

(a) During storage, the Roxtec system or part thereof, shall be kept indoors in its original packaging at room temperature.

(b) Installation shall be carried out in accordance with Roxtec installation instructions in effect from time to time.

The product information provided by Roxtec does not release the purchaser of the Roxtec system, or part thereof, from the obligation to independently determine the suitability of the products for the intended process, installation and/or use.

Roxtec gives no guarantee for the Roxtec system or any part thereof and assumes no liability for any loss or damage whatsoever, whether direct, indirect, consequential, loss of profit or otherwise, occurred or caused by the Roxtec systems or installations containing components not manufactured by an authorized manufacturer and/or occurred or caused by the use of the Roxtec system in a manner or for an application other than for which the Roxtec system was designed or intended.

Roxtec expressly excludes any implied warranties of merchantability and fitness for a particular purpose and all other express or implied representations and warranties provided by statute or common law. User determines suitability of the Roxtec system for intended use and assumes all risk and liability in connection therewith. In no event shall Roxtec be liable for indirect, consequential, punitive, special, exemplary or incidental damages or losses."

## VASTUUVAPAUCLAUSEKE

"Roxtecin kaapeliäpivientien tiivistysjärjestelmä ("Roxtec-järjestelmä") on eri komponenteista koostuvien tiivistystuotteiden modulaarinen järjestelmä. Jokainen komponentti on tärkeä Roxtec-järjestelmän optimaalisen toiminnan varmistamiseksi. Roxtec-järjestelmä on sertifioitu kestämaan useita erilaisia vaaratekijöitä. Jokainen sertifikaatti samoin kuin Roxtec-järjestelmän kyky kestää vaaratekijöitä riippuu kaikista Roxtec-järjestelmään asennetuista komponenteista. Siten sertifikaatti on voimassa vain, kun kaikkien Roxtec-järjestelmään asennettujen komponenttien valmistaja on Roxtec tai sen valtuuttama valmistaja ("valtuutettu valmistaja"). Roxtec myöntää takuun Roxtec-järjestelmän toiminnalle vain, kun (I) valtuutettu valmistaja on valmistanut kaikki osaksi Roxtec-järjestelmää asennetut komponentit ja (II) ostaja noudattaa alla olevia kohtia (a) ja (b).

(a) Roxtec-järjestelmä tai sen osat on varastoitava sisällä huoneenlämpötilassa ja alkuperäisessä pakkauksessa.

(b) Asennuksessa on noudatettava Roxtecin kulloinkin voimassa olevia asennusohjeita.

Roxtecin antamat tuotetiedot eivät vapauta Roxtec-järjestelmän tai sen osan ostajaa velvollisuudesta itse tarkistaa tuotteiden sopivuus aiotuun prosessiin, asennukseen ja/tai käyttöön. Roxtec ei myönnä takuuta Roxtec-järjestelmälle tai sen osalle, eikä vastaa mistään välittömästä, välillisestä tai seurannaisesta menetyksestä tai vahingosta tai tulosten, voiton tai muun vastaavan menetyksestä, joka on ilmennyt Roxtec-järjestelmässä tai jonka Roxtec-järjestelmä on aiheuttanut, kun järjestelmät tai asennukset sisältävät muun kuin valtuutetun valmistajan valmistamia komponentteja ja/tai kun Roxtec-järjestelmää on käytetty tavalla tai tarkoitukseen, johon Roxtec-järjestelmää ei ole suunniteltu tai tarkoitettu. Roxtec ei myönnä hiljaista takuuta kaupallisuudelle ja sopivuudelle tiettyyn tarkoitukseen, eikä muita lakiin tai oikeuskäytäntöön perustuvia nimenomaisia tai hiljaisia takuita. Käyttäjä määrittelee Roxtec-järjestelmän sopivuuden aiotuun tarkoitukseen ja kantaa kaiken siihen liittyvän riskin ja vastuun. Roxtec ei missään olosuhteissa vastaa välillisistä, seurannaisista, rangaistavaan toimintaan perustuvista, erityisistä tai satunnaisista vahingoista, oheisvahingoista tai menetyksistä."

## Ограничение ответственности

«Система уплотнений кабельных вводов компании Roxtec (система уплотнений Roxtec) представляет собой модульную систему уплотнений, содержащую различные компоненты. Каждый компонент является необходимым для обеспечения оптимальных технических характеристик системы уплотнений Roxtec. Система уплотнений Roxtec сертифицирована с учетом реализации требований эксплуатации в условиях опасных сред. Выполнение требований сертификации и устойчивость системы уплотнений Roxtec к воздействию указанных опасных сред зависит от наличия всех компонентов, входящих в состав системы уплотнений Roxtec. Таким образом, сертификат является действительным и может использоваться только при условии изготовления всех компонентов системы уплотнений Roxtec компанией Roxtec или изготовителем, имеющим лицензию компании Roxtec (авторизованный изготовитель). Компания Roxtec гарантирует обеспечение технических характеристик системы уплотнений Roxtec исключительно при условии: (I) изготовления всех компонентов, установленных в системе уплотнений Roxtec, авторизованным изготовителем; и (II) выполнения покупателем требований, указанных далее в пп. (a) и (b):

(a) хранение системы уплотнений Roxtec или части указанной системы осуществляется в оригинальной упаковке в помещении при комнатной температуре;

(b) монтаж выполняется в соответствии с действующими на текущий момент инструкциями по монтажу компании Roxtec.

Информация об изделии, предоставленная компанией Roxtec, не освобождает покупателя системы уплотнений Roxtec или части указанной системы от обязанностей, касающихся независимого определения пригодности изделий для конкретного процесса, оборудования и (или) применения. Компания Roxtec не предоставляет никаких гарантий на систему уплотнений Roxtec или какую-либо часть указанной системы и не несет ответственности за какие-либо прямые, косвенные, сопутствующие убытки или ущерб либо упущенную выгоду или прочие убытки или ущерб, возникшие в результате эксплуатации или обусловленные эксплуатацией системы уплотнений Roxtec или оборудования, содержащего компоненты указанной системы, которые были произведены изготовителем, не авторизованным компанией Roxtec, и (или) убытки или ущерб, возникшие в результате использования или обусловленные использованием системы уплотнений Roxtec не по назначению или с нарушением технических требований. Компания Roxtec прямо исключает предоставление каких-либо подразумеваемых гарантий товарной пригодности или пригодности для определенной цели, а также каких-либо других явных или подразумеваемых условий или гарантий, предусмотренных законодательными актами или нормами общего права. Пользователь самостоятельно определяет пригодность системы уплотнений Roxtec для предполагаемой области применения и принимает на себя все риски и ответственность, связанную с таким решением. Компания Roxtec ни при каких обстоятельствах не несет ответственности за какие-либо косвенные, сопутствующие, штрафные, фактические, дополнительные или побочные убытки или ущерб».



## FRISKRIVNING

Roxtec tätningssystem för kabelgenomföringar ("Roxtec-systemet") är ett modulbaserat system av tätningssystem som kan bestå av olika komponenter. Var och en av komponenterna är nödvändiga för bästa prestanda i Roxtec-systemet. Roxtec-systemet är certifierat för att motstå många olika faror. All sådan certifiering, och Roxtec-systemets förmåga att motstå sådana faror, är beroende av alla komponenter som är installerade som en del av Roxtec-systemet. Alltså är certifieringen inte giltig och tillämpas inte såvida inte alla komponenter, som är installerade som en del av Roxtec-systemet, är tillverkade av Roxtec eller av en tillverkare som är godkänd med licens av Roxtec ("auktoriserad tillverkare"). Roxtec lämnar inte någon garanti beträffande Roxtec-system, förutom (I) om alla komponenter som installeras som en del av Roxtec-systemet tillverkas av en tillverkare som är godkänd av Roxtec och (II) köparen uppfyller (a) och (b) nedan.

(a) Vid förvaring ska Roxtec-systemet eller delar därav hållas inomhus i rumstemperatur i sin originalförpackning.

(b) Installationen ska genomföras i enlighet med Roxtec-systemets installationsinstruktioner som är gällande från tid till annan.

Produktinformationen som tillhandahålls av Roxtec befriar inte köparen av Roxtec-system eller delar därav, från skyldigheten att oberoende avgöra lämpligheten av produkterna i den avsedda processen, installationen och/eller användningen. Roxtec lämnar inte någon garanti för Roxtec-system eller någon del därav och åtar sig inte något ansvar för några förluster eller skador överhuvudtaget, oavsett om de är direkta, indirekta, följskador, utebliven vinst eller annat, som inträffar eller orsakas av Roxtec-systemet eller installationer som innehåller komponenter som inte tillverkas av en tillverkare som är godkänd av Roxtec och/eller för användning av Roxtec-systemet på ett sätt eller för en annan tillämpning än för vilken Roxtec-systemet är utformat eller avsett. Roxtec utesluter uttryckligen alla underförstådda garantier gällande säljbarhet och lämplighet för ett visst syfte och alla andra uttryckliga eller underförstådda påpekanden och garantier som fastställs i lag eller rättspraxis. Användaren avgör Roxtec-systemets lämplighet för den avsedda användningen och åtar sig alla risker och ansvar i samband därmed. Under inga omständigheter ska Roxtec vara ansvarigt för indirekta skador, följskador, straffskadestånd, särskilda eller indirekta skador eller förluster."

## DISCLAIMER

"Il sistema di sigillatura di ingresso cavi Roxtec ("il sistema Roxtec") è un sistema modulare per sigillare prodotti costituito da diversi componenti. Ciascun singolo component è necessario per ottenere le migliori prestazioni del sistema Roxtec. Il sistema Roxtec è stato certificato per resistere ad una serie di diversi pericoli. Tutte le certificazioni e la capacità del sistema Roxtec di resistere a tali pericoli dipendono dai vari component installati come parte del sistema Roxtec. Quindi la certificazione non è valida e non si applica a meno che tutti i component installati come parte del sistema Roxtec siano prodotti da o per licenza di Roxtec ("produttore autorizzato"). Roxtec non offre alcuna garanzia di prestazioni in riferimento al sistema Roxtec, a meno che (I) tutti i component installati come parte del sistema Roxtec siano prodotti da un produttore autorizzato e (II) l'acquirente sia conforme ai punti (a) e (b), seguenti.

(a) Durante lo stoccaggio, il sistema Roxtec o sue parti, vanno conservati in luogo chiuso nell'imballaggio originale a temperatura ambiente.

(b) L'installazione va eseguita secondo le istruzioni di installazione Roxtec di volta in volta in vigore.

Le informazioni sul prodotto fornite da Roxtec non esonerano l'acquirente del sistema Roxtec o di sue parti, di stabilire in modo indipendente l'idoneità dei prodotti per il processo, l'installazione e/o l'uso previsti. Roxtec non fornisce alcuna garanzia per il sistema Roxtec o sue parti e non si assume alcuna responsabilità per eventuali perdite o danni di qualsiasi genere, diretti, indiretti, consequenziali, perdita di profitto o altro, verificatisi o causati dai sistemi o dalle installazioni Roxtec contenenti component non prodotti da un produttore autorizzato e/o verificatisi o causati dall'uso del sistema Roxtec in modo o per una applicazione diversa da quanto previsto o progettato per il sistema Roxtec. Roxtec esclude esplicitamente qualsiasi garanzia implicita di commerciabilità e idoneità per un particolare scopo e tutte le rappresentazioni esplicite o implicite e le garanzie previste dalla legge o dalla normativa. L'utente stabilisce l'idoneità del sistema Roxtec per l'uso previsto e si assume tutti i rischi e le responsabilità correlati. In nessun caso Roxtec deve essere ritenuta responsabile per danni perdite indiretti, consequenziali, punitivi, speciali, esemplificativi o incidentali."

Roxtec ® is a registered trademark of Roxtec in Sweden and/or other countries.

Multidiameter ® is a registered trademark of Roxtec in Sweden and/or other countries.

Roxtec system, a number of products used for cable entries.

© Roxtec International AB 2017 Photo/illustration: Roxtec AB, Production: Roxtec Market Communications







---

Roxtec International AB  
Box 540, SE-371 23 Karlskrona, SWEDEN  
PHONE +46 455 36 67 00, FAX +46 455 820 12  
EMAIL [info@roxtec.com](mailto:info@roxtec.com), [www.roxtec.com](http://www.roxtec.com)