

**Technische Daten:**

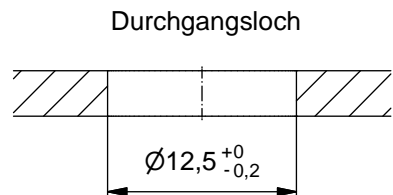
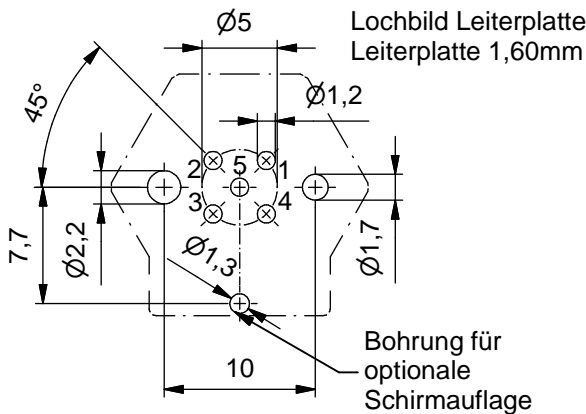
Bemessungsspannung:	4pol	5pol
IEC 61076-2-101	250 V	60 V
Strombelastbarkeit:	4 A bei 40°C	
IEC 61076-2-101		
Isolationswiderstand:	≥100 MΩ	
IEC 60512		
Verschmutzungsgrad:	3/2	
IEC 60664-1		
Schutzart:	IP 67, im verschraubten Zustand	
IEC 60529		
Umgebungstemperatur:	-30°C ... +85°C	
EN 60512-11-10	-40°C	
EN 60512-11-4	-40°C ... +85°C	
Steckzyklen:	≥100	
IEC 60512-9a		

**Werkstoffe:**

Kontakt:	CuZn, Ni b / Au 0,2 gal.
Kontaktträger:	PA GF, UL 94 V-0
Dichtung:	FPM
Flanschgehäuse:	CuZn, Ni
Schirmblech:	Federstahl, Sn gal.

**Montagedaten:**

empfohlenes Drehmoment:	0,8-1 Nm
Conec Montagewerkzeug:	Drehmomentschlüssel: 36-000200 Steckeinsatz SW 14: 36-000370 Steckeinsatz SW 15: 36-000320



Art.-Nr.:	Bezeichnung:	Pol	Bemerkung:
43-01190	SAL - 12 - FSH4 - X5,5	4	
43-01191	SAL - 12S - FSH4 - X5,5	4	mit Schirmblech
43-01192	SAL - 12 - FSH5.1 - X5,5	5	
43-01193	SAL - 12S - FSH5.1 - X5,5	5	mit Schirmblech

CAD-Unterlage nicht manuell ändern RoHS & REACH konform	Index: c 21.08.13 MG Ä4884 Datenblatt überarbeitet, Schlüsselweite der Kontermutter geändert, Montagedaten ergänzt								
	<table border="0"> <tr> <td>Allgemeintoleranz:</td> <td>0 ± 0,50mm</td> </tr> <tr> <td></td> <td>0,0 ± 0,25mm</td> </tr> <tr> <td></td> <td>0,00 ± 0,10mm</td> </tr> <tr> <td></td> <td>* ± 1,5°</td> </tr> </table>	Allgemeintoleranz:	0 ± 0,50mm		0,0 ± 0,25mm		0,00 ± 0,10mm		* ± 1,5°
	Allgemeintoleranz:	0 ± 0,50mm							
		0,0 ± 0,25mm							
	0,00 ± 0,10mm								
	* ± 1,5°								
Diese Zeichnung darf ohne unsere ausdrückliche, schriftliche Genehmigung weder vervielfältigt noch dritten Personen ausgehändigt werden. Eigentums- und Urheberrecht vorbehalten									

dim. in mm

	Datum	Name
gez.	15.10.07	Fromm
gepr.	18.10.07	W. Schmidt

**CONEC®**

Benennung: <b>Flanschstecker M12x1 axial, Hinterwandmontage, Printkontakt, X5,5</b>
Zeichnungsnr.: <b>43K1A504</b>
Artikelnr.: