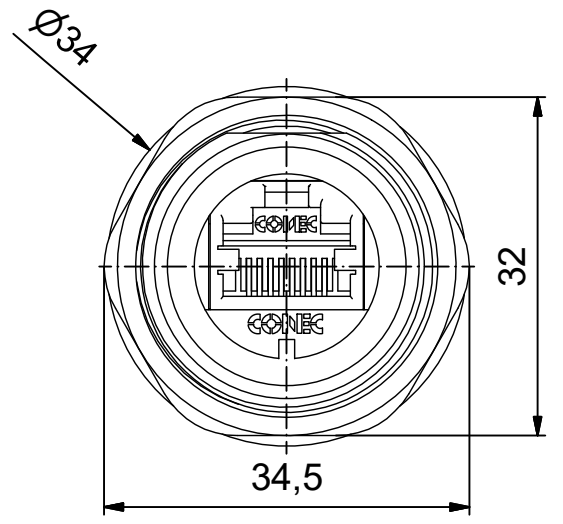
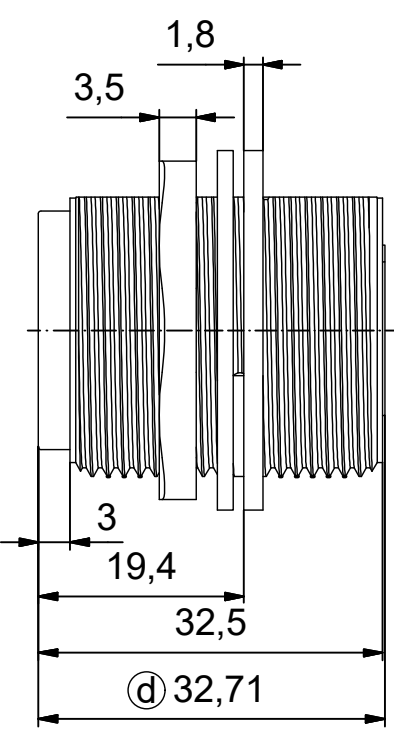
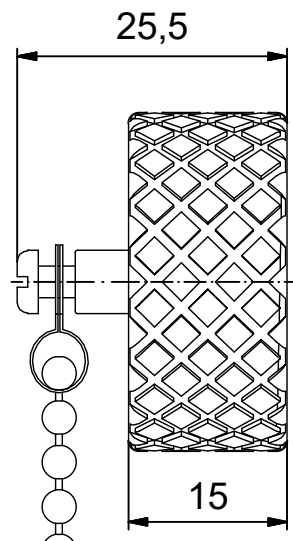
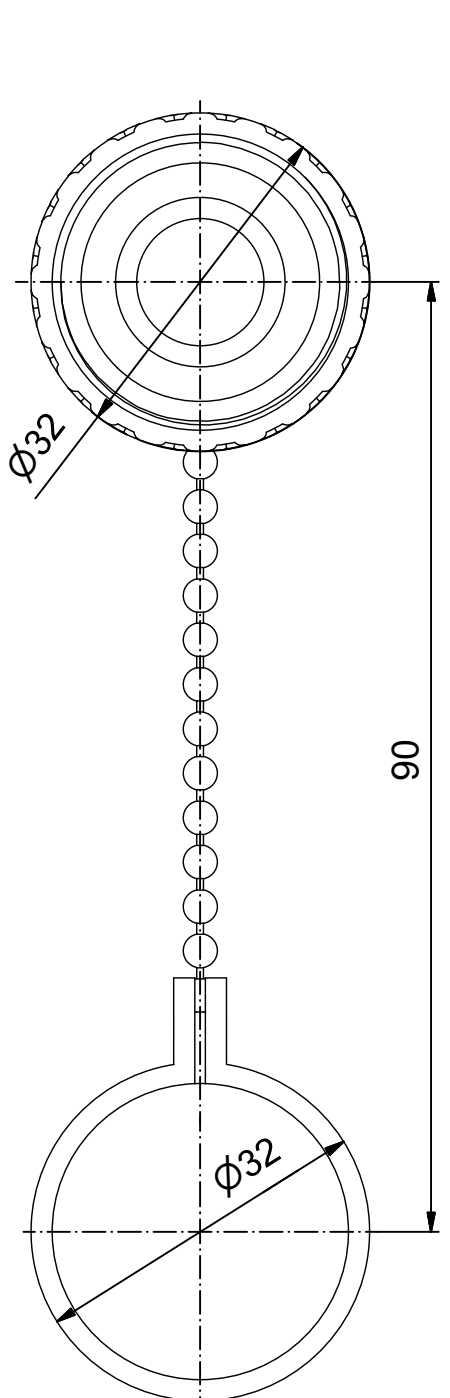
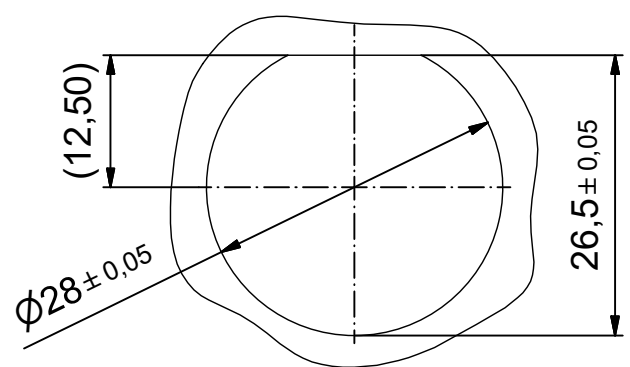


Recommended panel cut-out/
Empfohlener Montageausschnitt



**d) Technical specification/
Technische Daten:**

Electrical specifications/ Elektrische Daten:	
Meets/ Erfüllt:	ANSI/EIA-568-C.2 Cat 6A channel specification
Degree of protection/ Schutzart:	IP67, rated when covered or fully mated with the appropriate mating connector <i>IP67 bei Verwendung mit Kappe oder passendem Gegenstecker</i>
Contact resistance/ Kontaktwiderstand:	20 mOhm max.
Insulation resistance/ Isolationswiderstand:	500 MOhm min. @ 100 V DC
Current rating/ Strombelastbarkeit:	1 A max. at 25 °C
Working voltage/ Betriebsspannung:	72 V DC
Dielectric withstanding voltage/ Spannungsfestigkeit:	1000 V DC / 60 s contact to contact <i>Kontakt zu Kontakt</i> 1500 V DC / 60 s contact to metal shell <i>Kontakt zu Metall-Shell</i>
Temperature range/ Temperaturbereich:	- 40 °C ... + 85 °C

**Materials/
Werkstoffe:**

Receptacle housing/ Anschlussgehäuse:	Zinc die-cast, nickel plated/ <i>Zinkdruckguss, vernickelt</i>
Panel nut (M28 x 1,5)/ Einbaumutter (M28 x 1,5)	Brass, nickel plated/ <i>Messing, vernickelt</i>
Panel gasket/ Einbaudichtung:	Silicon, transparent/ <i>Silikon, transparent</i>
Protective cover/ Schutzkappe:	Brass, nickel plated/ <i>Messing, vernickelt</i>
Ball chain/ Kugelskette:	Copper alloy, nickel plated <i>Kupferlegierung, vernickelt</i>
Cover gasket/ Deckeldichtung:	Silicon, transparent/ <i>Silikon, transparent</i>
Cat 6A RJ45 Inline coupler metal shell/ Cat 6A RJ45 Inline-Kupplung Metall-Shell:	Copper alloy, nickel plated <i>Kupferlegierung, vernickelt</i>
Cat 6A RJ45 Inline coupler plastic housing/ Cat 6A RJ45 Inline-Kupplung Kunststoff-Gehäuse:	Glass filled PBT UL 94 V-0, black/schwarz
Cat 6A RJ45 Inline coupler contact/ Cat 6A RJ45 Inline-Kupplung Kontakt:	Phosphor bronze, finish: min. 50 µm gold over nickel/ <i>Veredelung: min. 50 µm Gold über Nickel</i>

**Installation specification/
Montagedaten:**

Recommended mounting for panel nut torque/ empfohlenes Drehmoment für Einbaumutter:	20 in.LB / max. 25 in.LB/ 226 Ncm / max. 282 Ncm
Connector can be front or rear mounted to a maximum panel thickness of 3,2 mm/ <i>Der Stecker eignet sich zur Vorderwand- und auch Hinterwand-Montage, bei einer maximalen Wandstärke von 3,2 mm</i>	

Part no./
Art.-Nr.
17-150154

Tolerance Unless otherwise specified		0 PLC ± 0,50 1 PLC ± 0,38 2 PLC ± 0,25 3 PLC ± 0,10 ANGLES ± 3°	dim. in mm		Receptacle Assembly Kit with full metal receptacle housing and with shielded Cat 6A RJ45 inline coupler + protective cover thread metal version <i>Durchführung mit Vollmetall-Anschlussgehäuse und mit geschirmter Cat 6A RJ45 Inline-Kupplung + Schutzkappe Gewinde Metall Version</i>
Index:	d Ä19-0015 28.03.2019 JLE	scale/Maßstab:	1,5 : 1	dwg no / Z.-nr.:	
Status:	InBearbeitung			17K1A260	
RoHS compliant/konform					DIN-A3 1 / 1

The reproduction, distribution and utilization of this document as well as the communication of its contents to others without express authorization is prohibited. Offenders will be held liable for the payment of damages. All rights reserved in the event of the grant of a patent, utility model or design. Weirigste some Verwendungsrechte vorbehalten, Vervielfältigung und Verbreitung, auch auszugsweise, ist ohne schriftliche Genehmigung der CONEC AG. Die Reproduktion, Verbreitung und Nutzung dieses Dokuments sowie die Weitergabe seiner Inhalte ist ohne ausdrückliche Genehmigung der CONEC AG ausdrücklich untersagt. Zuwiderhandlungen verpflichten zu Schadensersatz.